

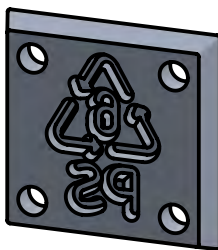
Recycling-Stempel

- Material: Messing
CuZn39Pb3
- Montage durch Einpressen
in Düsenbohrung
- spiegelbildlich graviert

Recycling stamps

- material: brass
CuZn39Pb3
- for pressing into holes
- engraved in inversed
manner

Empfohlener Bohrungs - \varnothing Recommended hole diameter	Symbol / Gravur Engraving	Artikel-Nr. Item No.
9,7 - 10,0 Probebohrung empfohlen! <i>Test drill recommended!</i>	1 PET	90507041
	5 PP	90507045
	6 PS	90507046
	7 O	90507047

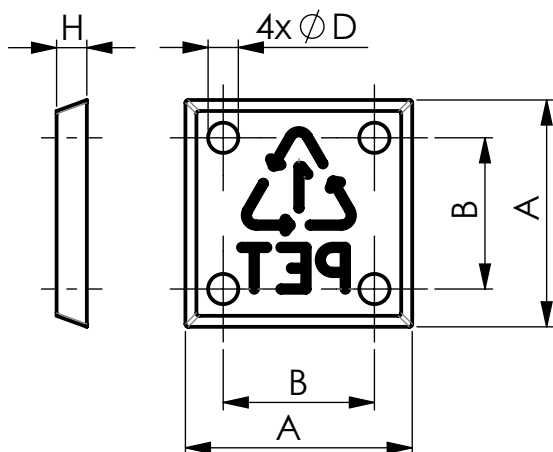


Recycling-Schilder

- Material:
Aluminiumlegierung
- wahlweise mit oder ohne
Befestigungsbohrungen
- spiegelbildlich graviert

Recycling plates

- material: aluminium alloy
- optionally with or without
mounting holes
- engraved in inversed
manner



A	B*	H	D*	Symbol / Gravur Engraving	Artikel-Nr. Item No.
15	-	2	-	5 PP	90507051
		2	-	6 PS	90507061
	10	2	2	5 PP	90507071
		2	2	6 PS	90507081
20	-	2	-	5 PP	90507052
		2	-	6 PS	90507062
	15	2	2	5 PP	90507072
		2	2	6 PS	90507082
25	-	2	-	5 PP	90507053
		2	-	6 PS	90507063
	20	2	2	5 PP	90507073
		2	2	6 PS	90507083

*Bohrungen nur vorhanden, wenn Maß B angegeben!
Only available with holes if dimension B is specified!