

Schlitzdüsen

Schlitzdüsen für maximalen Luft- und Dampfdurchlass. Schlitzdüsen erlauben kürzere Zykluszeiten als Lochdüsen, erfordern aber mehr Sorgfalt im Einbau. Für eine leichtere Montage sind Schlitzdüsen ab einem Durchmesser von 10 mm auch mit einem Verstärkungsring lieferbar. Dadurch wird der Deformation der Schlitzte weitgehend vorgebeugt. Sonderanfertigungen bis zu einem Durchmesser von 30 mm sind auf Anfrage lieferbar.

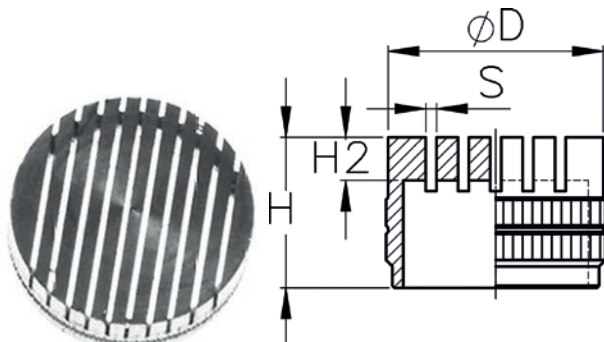
Slotted core vents

Core vents with slots let the air exhaust and the steam enter into the mold. They enable maximum performance but they demand higher skill to fit them into the mold. Core vents with slots are also available with a reinforcement ring for simplified assembling. This minimizes deformation of the slots. Custom-made types up to a diameter of 30 mm are available upon request.

Schlitzdüse

Slotted core vents

- Aluminium EN AW 2011 / aluminum EN AW 2011



S	D	H2	H	Packung Package	Artikel-Nr. / Item No.
0,2	2	2	7	1000	11250200
	4	2	7	1000	11250400
	5	2	7	1000	11250500
	6	2	7	1000	11250600
		4	7	100	11250604
	8	2	7	1000	11250800
		4	7	100	11250804
10	2	7	1000	11251000	
12	2	7	500	11251200	
0,3	2	2	7	1000	11350200
	3	2	7	1000	11350300
	4	2	7	1000	11350400
		4	7	100	11350404
	5	2	7	1000	11350500
		4	7	100	11350504
	6	2	7	1000	11350600
		4	7	100	11350604
	8	2	7	1000	11350800
		4	7	100	11350804
	10	2	7	1000	11351000
4		7	100	11351004	
12	2	7	500	11351200	
0,4	4	2	7	1000	11450400
	5	2	7	1000	11450500
	6	2	7	1000	11450600
	8	2	7	1000	11450800
	10	2	7	1000	11451000
		4	7	100	11451004
12	2	7	500	11451200	

Die Tabelle wird auf Seite 1-9 fortgesetzt
The table continues on page 1-9

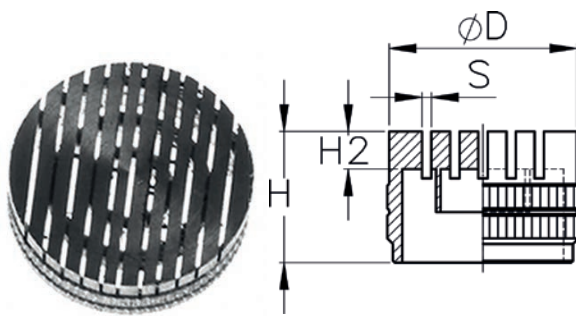
Fortsetzung - Schlitzdüse - Aluminium EN AW 2011
Slotted core vents - aluminum EN AW 2011 - continued

S	D	H2	H	Packung Package	Artikel-Nr. / Item No.	
0,5	4	2	7	1000	11550400	
	5	2	7	1000	11550500	
	6	2	7	1000	11550600	
	8	2	7	1000	11550800	
	10	2	7	1000	11551000	
	12	2	7	500	11551200	
0,6	3	2	7	1000	11650300	
	4	2	7	1000	11650400	
		4	7	100	11650404	
	5	2	7	1000	11650500	
		4	7	100	11650504	
	6	2	7	1000	11650600	
		4	7	100	11650604	
	8	2	7	1000	11650800	
		4	7	100	11650804	
		10	2	7	1000	11651000
	12	2	7	500	11651200	
0,8	4	2	7	1000	11850400	
		4	7	100	11850404	
	5	2	7	1000	11850500	
		4	7	100	11850504	
	6	2	7	1000	11850600	
		4	7	100	11850604	
	8	2	7	1000	11850800	
		4	7	100	11850804	
		10	2	7	1000	11851000
		12	2	7	500	11851200



Schlitzdüse mit Verstärkungsring
Slotted core vent - reinforced

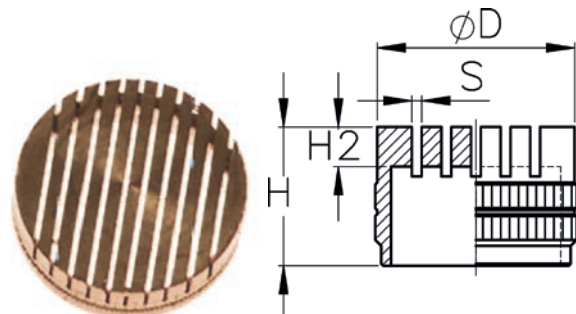
- Aluminium EN AW 2011 / aluminum EN AW 2011
 - vereinfachte Montage / simplified assembling



S	D	H2	H	Packung Package	Artikel-Nr. / Item No.
0,2	10	2	7	1000	11261000
	20	2	7	100	11262000
0,3	10	2	7	1000	11361000
		4	7	100	11361004
	12	2	7	500	11361200
0,4	20	2	7	100	11362000
	10	2	7	1000	11461000
		2	7	500	11461200
0,5	20	2	7	100	11462000
	10	2	7	1000	11561000
		2	7	500	11561200
0,6	12	4	7	100	11561204
	10	2	7	1000	11661000
		2	7	500	11661200
0,8	12	4	7	100	11661204
	10	2	7	1000	11861000
		4	7	100	11861004
0,8	12	2	7	500	11861200

Schlitzdüse
Slotted core vent

- Messing CuZn39Pb3 / brass CuZn39Pb3



S	D	H2	H	Packung Package	Artikel-Nr. / Item No.
0,2	2	2	7	1000	12250200
	3	2	7	1000	12250300
	4	2	7	1000	12250400
	5	2	7	1000	12250500
	6	2	7	1000	12250600
	8	2	7	1000	12250800
	10	2	7	1000	12251000
	12	2	7	500	12251200

Die Tabelle wird auf Seite 1-11 fortgesetzt
 The table continues on page 1-11

Fortsetzung - Schlitzdüse - Messing CuZn39Pb3
Slotted core vent - brass CuZn39 Pb3 - continued

S	D	H2	H	Packung Package	Artikel-Nr. / Item No.
0,3	2	2	7	1000	12350200
	3	2	7	1000	12350300
	4	2	7	1000	12350400
	5	2	7	1000	12350500
	6	2	7	1000	12350600
	8	2	7	1000	12350800
	10	2	7	1000	12351000
	12	2	7	500	12351200
0,4	4	2	7	1000	12450400
	5	2	7	1000	12450500
	6	2	7	1000	12450600
	8	2	7	1000	12450800
	10	2	7	1000	12451000
	12	2	7	500	12451200
0,5	4	2	7	1000	12550400
	6	2	7	1000	12550600
	8	2	7	1000	12550800
	10	2	7	1000	12551000
0,6	4	2	7	1000	12650400
	5	2	7	1000	12650500
	6	2	7	1000	12650600
	8	2	7	1000	12650800
	10	2	7	1000	12651000
	12	2	7	500	12651200
0,8	6	2	7	1000	12850600
	8	2	7	1000	12850800
	10	2	7	1000	12851000
	12	2	7	500	12851200

Schlitzdüse mit Verstärkungsring

- Messing CuZn39Pb3, vereinfachte Montage

Slotted core vent with reinforcement ring

- brass CuZn39Pb3, simplified assembling

S	D	H2	H	Packung Package	Artikel-Nr. / Item No.
0,2	10	2	7	1000	12261000
0,3	10	2	7	1000	12361000
	12	2	7	500	12361200
	20	2	7	100	12362000
0,5	10	2	7	1000	12561000
	12	2	7	500	12561200
0,6	10	2	7	1000	12661000
	12	2	7	500	12661200
0,8	10	2	7	1000	12861000

