

T-Einschraubverschraubungen, Messing vernickelt

- Zylindrisches Außengewinde mit O-Ring NBR
- drehbar 360°

T-screw-in fitting, brass nickel-plated

- cylindrical male thread with O-ring NBR
- rotatable 360°



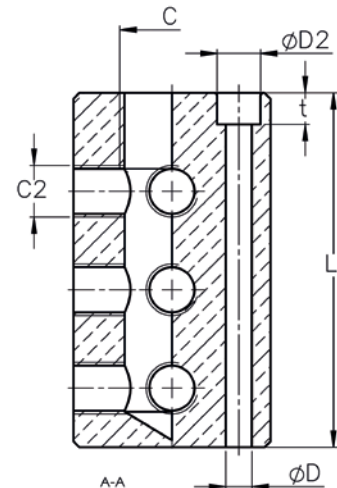
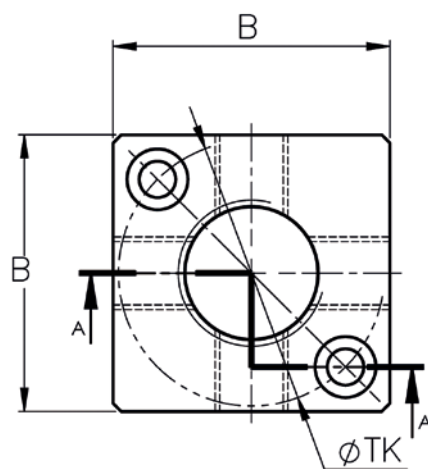
G	Schlauch Ø Hose Ø		SW (mm)	Mit O-Ring with O-Ring	Artikel-Nr. / Item No.
	Da (mm)	Di (mm)			
G1/8	6	4	13	Ja / Yes	80021200
	8	6	14	Ja / Yes	80021300
G1/4	6	4	16	Ja / Yes	80021500
	8	6	16	Ja / Yes	80021600
	10	8	16	Ja / Yes	80021700

Verteilerblock

- Aluminium
- Medium: Druckluft
- Betriebsdruck max. 10 bar
- Betriebstemperatur: -20 bis +200°C
- Zur aufrechten Befestigung mit Zylinderschrauben

Distributor block

- aluminum
- matter: compressed air
- operating pressure max. 10 bar
- operating temperature: -20 to +200°C
- for upright fixture with cylinder screw



Eingang Input	Ausgang Output	Abgänge Outputs							Artikel-Nr. / Item No.
C	C2		B	L	ØTK	ØD	ØD2	t	
G3/4	G1/4	4 x 3 = 12	50	90	48	6,6	11	11	80102051

Stopfen, Messing vernickelt

- Zylindrisches Außengewinde mit O-Ring NBR

Plug, brass nickel-plated

- cylindrical male thread with O-ring NBR

G	Innensechskant Hexagon	Artikel-Nr. / Item No.
G1/8	5	70010006
G1/4	6	70010002
G3/8	8	70010007
G1/2	10	70010008



Vakuumtechnik

Vacuum technology

Balgensauger, rund

- Hohe Saugkraft

- Optimaler Dämpfungseffekt

- sehr gute Anpassung an gewölbte Flächen oder Unebenheiten

- weitere Ausführungen auf Anfrage

Bellow suction cup, round

- high suction

- optimum dampening effect

- very good adaptation to curved surfaces or surface irregularities

- other designs upon request



Material	Anzahl Falten Quantity folds	Durchmesser Diameter	Saugkraft Suction power	Passender Anschlussnippel Suitable connection nipple	Artikel-Nr. / Item No.
NBR	1,5	11	0,95	G1/8	99501021
		14	1,2	G1/8	99501022
		16	2,3	G1/8	99501023
		20	4,7	G1/8	99501024
		25	5,3	G1/8	99501025
		33	13,6	G1/4	99501026
		43	22,8	G1/4	99501027
		53	51,3	G1/4	99501028
	2,5	7	0,1	G1/8	99501002
		9	0,7	G1/8	99501003
		12	0,9	G1/8	99501004
		14	1,2	G1/8	99501005
		18	2,3	G1/8	99501006
		20	3,8	G1/8	99501007
		25	4,5	G1/8	99501008
		32	12	G1/4	99501009
		42	13,6	G1/4	99501010
		52	27	G1/4	99501011