

**Schnellverschraubungen  
- Messing, vernickelt**

- Material: Messing vernickelt
- Medium: Druckluft, ungiftige Gase
- Betriebstemperatur: -20°C bis +80°C
- Betriebsdruck: max. 18 bar

**Screw-in fittings**

- brass, nickel-plated
- material: brass nickel-plated
- matter: compressed air, non-toxic gases
- operating temperature: -20°C to +80°C
- operating pressure: max. 18 bar

**Gerade Einschraubverschraubung, Messing vernickelt**

- Zylindrisches Außengewinde mit O-Ring NBR
- Straight screw-in fitting, brass nickel-plated**
- cylindrical male thread with O-ring NBR

G	Schlauch Ø Hose Ø		SW (mm)	Mit O-Ring with O-Ring	Artikel-Nr. / Item No.
	Da (mm)	Di (mm)			
G1/8	6	4	13	Ja / Yes	80020101
	8	6	14	Ja / Yes	80020201
	10	8	14	Nein / No	80020202
G1/4	6	4	16	Ja / Yes	80020301
	8	6	16	Ja / Yes	80020401
	10	8	16	Ja / Yes	80020501
G3/8	6	4	19	Nein / No	80020502
	8	6	19	Ja / Yes	80020503
	10	8	19	Ja / Yes	80020504
	12	10	19	Ja / Yes	80020505
G1/2	6	4	24	Ja / Yes	80020506
	8	6	24	Ja / Yes	80020507
	10	8	24	Ja / Yes	80020508
	12	10	24	Ja / Yes	80020509



**Winkel-Einschraubverschraubung, Messing vernickelt**

- Zylindrisches Außengewinde mit O-Ring NBR
  - drehbar 360°
- Elbow screw-in fitting, brass nickel-plated**
- cylindrical male thread with O-ring NBR
  - rotatable 360°

G	Schlauch Ø Hose Ø		SW (mm)	Mit O-Ring with O-Ring	Artikel-Nr. / Item No.
	Da (mm)	Di (mm)			
G1/8	6	4	13	Ja / Yes	80020600
	8	6	13	Ja / Yes	80020700
G1/4	6	4	16	Ja / Yes	80020900
	8	6	16	Ja / Yes	80021000
	10	8	16	Ja / Yes	80021100



### T-Einschraubverschraubungen, Messing vernickelt

- Zylindrisches Außengewinde mit O-Ring NBR
- drehbar 360°

### T-screw-in fitting, brass nickel-plated

- cylindrical male thread with O-ring NBR
- rotatable 360°



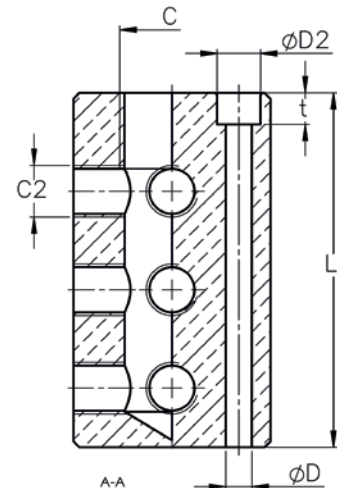
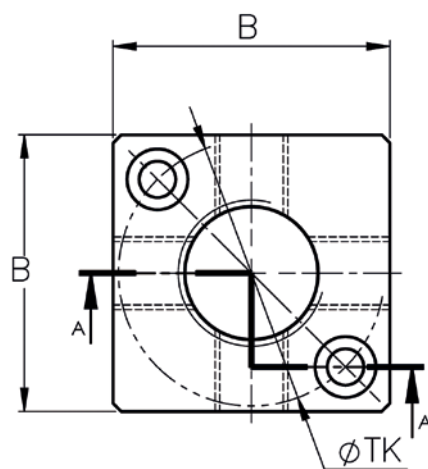
G	Schlauch Ø Hose Ø		SW (mm)	Mit O-Ring with O-Ring	Artikel-Nr. / Item No.
	Da (mm)	Di (mm)			
G1/8	6	4	13	Ja / Yes	80021200
	8	6	14	Ja / Yes	80021300
G1/4	6	4	16	Ja / Yes	80021500
	8	6	16	Ja / Yes	80021600
	10	8	16	Ja / Yes	80021700

### Verteilerblock

- Aluminium
- Medium: Druckluft
- Betriebsdruck max. 10 bar
- Betriebstemperatur: -20 bis +200°C
- Zur aufrechten Befestigung mit Zylinderschrauben

### Distributor block

- aluminum
- matter: compressed air
- operating pressure max. 10 bar
- operating temperature: -20 to +200°C
- for upright fixture with cylinder screw



Eingang Input	Ausgang Output	Abgänge Outputs							Artikel-Nr. / Item No.
C	C2		B	L	ØTK	ØD	ØD2	t	
G3/4	G1/4	4 x 3 = 12	50	90	48	6,6	11	11	80102051