

Lochdüsen

Core vents with holes

Lochdüsen ermöglichen das Entlüften der Form sowie die Bedampfung des Formteils. Sie sind unkomplizierter im Einbau als Schlitzdüsen. Lochdüsen werden für die meisten Anwendungen eingesetzt. Für besonders hohe Ansprüche sind Lochdüsen bereits ab einem Lochdurchmesser von 0,3 mm lieferbar, sodass auf dem fertigen Formteil kaum noch Spuren der Düsen sichtbar sind. Sonderanfertigungen bis zu einem Durchmesser von 30 mm sind auf Anfrage lieferbar.

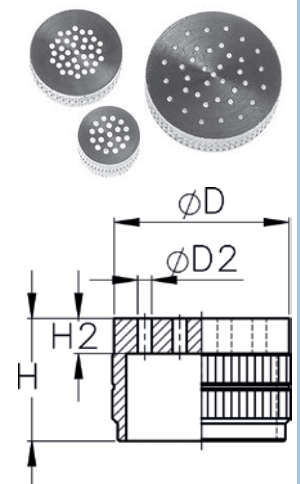
Core vents with holes for particle foam molds are used to allow vapor deposition and venting of the mold. They are less complicated to install than slotted vents. Core vents with holes are used for most applications. For particularly high demands, core vents are available from a hole diameter of 0.3 mm, so that hardly any traces of the vents are visible on the molded part. Custom-made types up to a diameter of 30 mm are available upon request.

Lochdüse

Core vent with holes

- Aluminium EN AW 2011 / aluminum EN AW 2011

D2	D	H2	H	Anzahl Löcher Quantity of holes	Packung Package	Artikel-Nr. / Item No.
0,3	2	1	7	1	100	11330210
	3	1	7	4	100	11330310
		2	7	4	100	11330320
	4	1	7	4	100	11330410
		2	7	4	100	11330420
	5	1	7	12	100	11330511
		2	7	12	100	11330521
	6	1	7	16	100	11330611
		2	7	16	100	11330621
	8	1	7	24	100	11330811
		2	7	24	100	11330821
	10	1	7	24	100	11331010
		1	7	40	100	11331011
		1	7	52	100	11331012
		2	7	24	100	11331020
		2	7	40	100	11331021
		2	7	52	100	11331022
	12	1	7	40	100	11331213
		1	7	72	100	11331214
		2	7	40	100	11331223
2		7	72	100	11331224	



Die Tabelle wird auf Seite 1-4 fortgesetzt
The table continues on page 1-4

Fortsetzung - Lochdüse - Aluminium EN AW 2011
Core vent - aluminum EN AW 2011 - continued

D2	D	H2	H	Anzahl Löcher Quantity of holes	Packung Package	Artikel-Nr. / Item No.
0,4	2	1	7	1	100	11430210
	3	1	7	4	100	11430310
		2	7	4	100	11430320
	4	1	7	4	100	11430410
		2	7	4	100	11430420
	5	1	7	12	100	11430511
		2	7	12	100	11430521
	6	1	7	16	100	11430611
		2	7	16	100	11430621
	8	1	7	24	100	11430811
		2	7	24	100	11430821
	10	1	7	24	100	11431010
		1	7	40	100	11431011
		1	7	52	100	11431012
		2	7	24	100	11431020
		2	7	40	100	11431021
		2	7	52	100	11431022
	12	1	7	40	100	11431213
		1	7	72	100	11431214
		2	7	40	100	11431223
2		7	72	100	11431224	
0,5	2	1	7	1	100	11530210
	3	1	7	3	100	11530310
		2	7	3	100	11530320
	4	1	7	4	100	11530410
		2	7	4	100	11530420
		4	7	4	100	11530440
	5	1	7	8	100	11530511
		2	7	8	100	11530521
		4	7	8	100	11530541
	6	1	7	8	100	11530610
		1	7	16	100	11530611
		2	7	8	100	11530620
		2	7	16	100	11530621
		4	7	8	100	11530640
		4	7	16	100	11530641
	8	1	7	15	100	11530800
		1	7	24	100	11530811
		2	7	16	100	11530820
		2	7	24	100	11530821
		4	7	15	100	11530840
4		7	24	100	11530841	

Die Tabelle wird auf Seite 1-5 fortgesetzt
The table continues on page 1-5

Fortsetzung - Lochdüse - Aluminium EN AW 2011
Core vent - aluminum EN AW 2011 - continued

D2	D	H2	H	Anzahl Löcher Quantity of holes	Packung Package	Artikel-Nr. / Item No.	
0,5	10	1	7	24	100	11531010	
		1	7	40	100	11531011	
		1	7	52	100	11531012	
		2	7	24	100	11531020	
		2	7	40	100	11531021	
		2	7	52	100	11531022	
		4	7	24	100	11531040	
		4	7	40	100	11531041	
		4	7	52	100	11531042	
	12	1	7	40	100	11531213	
		1	7	72	100	11531214	
		2	7	40	100	11531221	
		2	7	72	100	11531224	
		4	7	40	100	11531241	
		4	7	72	100	11531244	
	0,6	2	1	7	1	100	11630210
		3	2	7	3	100	11630320
		4	1	7	4	100	11630410
2			7	4	100	11630420	
5		4	7	4	100	11630440	
		2	7	7	100	11630521	
6		4	7	7	100	11630541	
		1	7	7	100	11630610	
8		1	7	14	100	11630611	
		2	7	7	100	11630620	
		2	7	14	100	11630621	
		4	7	7	100	11630640	
10		1	7	14	100	11630800	
		1	7	22	100	11630811	
		2	7	14	100	11630820	
		2	7	22	100	11630821	
		4	7	14	100	11630841	
		4	7	22	100	11630840	
0,8		3	1	7	24	100	11631010
			1	7	40	100	11631011
			2	7	24	100	11631020
			2	7	40	100	11631021
			2	7	52	100	11631023
			4	7	24	100	11631042
0,8	2	1	7	1	1000	11830200	
		1	7	1	1000	11830300	
		2	7	1	100	11830320	
		4	7	1	100	11830340	

Die Tabelle wird auf Seite 1-6 fortgesetzt
The table continues on page 1-6

Fortsetzung - Lochdüse - Aluminium EN AW 2011
Core vent - aluminum EN AW 2011 - continued

D2	D	H2	H	Anzahl Löcher Quantity of holes	Packung Package	Artikel-Nr. / Item No.
0,8	4	1	5,5	4	1000	11830401
		1	7	4	1000	11830400
		2	7	4	100	11830420
		4	7	4	100	11830440
		7	7	4	100	11830470
	4-4knt	1	7	4	1000	15000200
	5	1	5,5	5	1000	11830501
		1	7	5	1000	11830500
		2	7	6	100	11830520
		4	7	6	100	11830540
		7	7	5	100	11830570
	6	1	5,5	6	1000	11830601
		1	7	6	1000	11830600
		2	7	7	100	11830620
		4	7	7	100	11830640
		7	7	7	100	11830670
	8	1	5,5	12	1000	11830801
		1	7	12	1000	11830800
		2	7	14	100	11830820
		4	7	14	100	11830840
		7	7	14	100	11830870
	10	1	5,5	19	1000	11831003
		1	5,5	28	1000	11831004
		1	7	19	1000	11831001
		1	7	28	1000	11831002
		2	7	20	100	11831021
		2	7	40	100	11831020
		2	7	36	100	11831005
		4	7	20	100	11831041
		4	7	40	100	11831040
		7	7	20	100	11831070
	7	7	40	100	11831071	
	12	1	5,5	22	1000	11831203
		1	5,5	36	1000	11831204
		1	7	22	500	11831201
		1	7	36	500	11831202
		2	7	30	100	11831221
		2	7	40	100	11831220
		4	7	30	100	11831241
		4	7	40	100	11831240
		7	7	30	100	11831270
		7	7	40	100	11831271

Die Tabelle wird auf Seite 1-7 fortgesetzt
The table continues on page 1-7

Fortsetzung - Lochdüse - Aluminium EN AW 2011
Core vent - aluminum EN AW 2011 - continued

D2	D	H2	H	Anzahl Löcher Quantity of holes	Packung Package	Artikel-Nr. / Item No.
0,8	13	1	7	22	500	11831301
		1	7	36	500	11831302
	15	1	7	30	500	11831501
		1	7	36	500	11831502
	20	2	7	97	100	11832020
		1	5,5	19	1000	11131001
1	10	1	7	19	1000	11131002
		1	5,5	22	1000	11131201
	12	1	7	22	500	11131202
		1	7	22	500	11131202

Lochdüse

Core vent with holes

- Messing CuZn39Pb3 / brass CuZn39Pb3

D2	D	H2	H	Anzahl Löcher Quantity of holes	Packung Package	Artikel-Nr. / Item No.
0,5	4	2	7	4	100	12530420
	5	2	7	8	100	12530521
	6	2	7	6	100	12530620
	8	2	7	12	100	12530820
	10	2	7	20	100	12531020
0,8	3	2	7	1	100	12830320
		1	5,5	4	1000	12830401
		1	7	4	1000	12830400
	4	2	7	4	100	12830420
		1	5,5	5	1000	12830501
	5	1	7	5	1000	12830500
		2	7	5	100	12830520
	6	1	7	6	1000	12830600
		2	7	6	100	12830620
	8	1	5,5	12	1000	12830801
		1	7	12	1000	12830800
		2	7	12	100	12830820
	10	1	5,5	19	1000	12831003
		1	7	19	1000	12831001
		2	7	20	100	12831021
		2	7	32	100	12831020
12	1	5,5	22	1000	12831203	
	1	7	22	500	12831201	
1	10	1	7	19	1000	12131002

