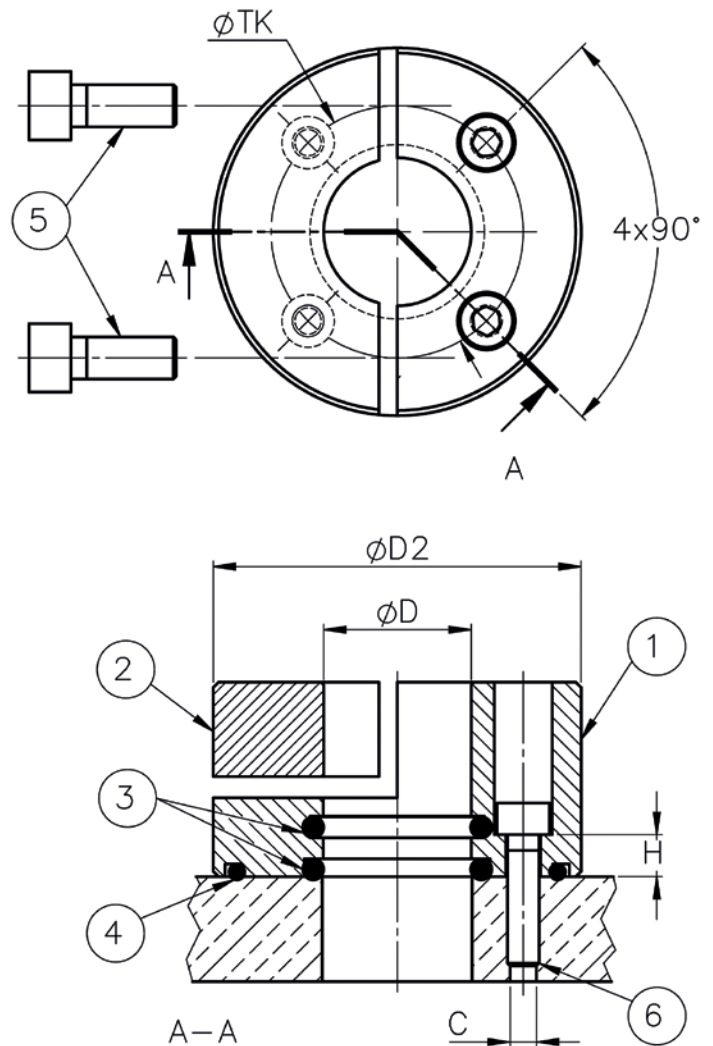


Haltering Typ 6060

- 4+2 Befestigungspunkte
- Grundkörper Aluminium, Dichtmaterial FKM
- seitliche Klemmung, dadurch keine axiale Verschiebung durch Klemmvorgang

Clamping flange type 6060

- 4+2 fixing points
- aluminum body, sealing material FKM
- radial clamping, no axial displacement due to clamping process



					Grundplatte Baseplate	Klemmstück Clamp	O-Ring		Schraube Screw		Komplett Complete Set	
D	H	TK	D2	C	Pos.1	Pos.2	Pos.3 FKM	Pos.4 FKM	Pos.5	Pos.6	Pos.1-6	
										(mm)	(mm)	(mm)
28	8	48	70	M6	69002600	69002500	99911401	99901924	70037301	70032500	60602800	