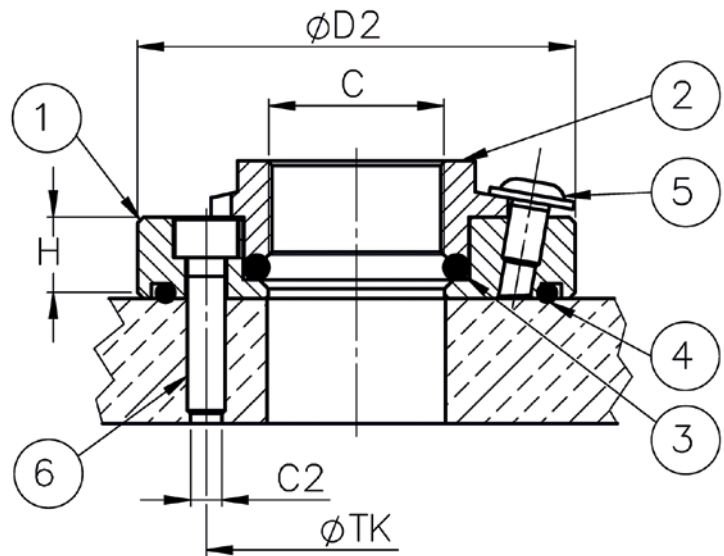
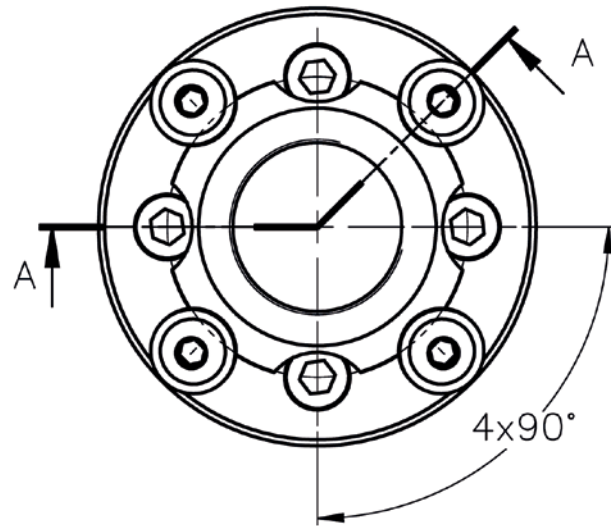


**Haltering Typ 6021-A-M28x1**

- 4+4 Befestigungspunkte
- Dichtmaterial: FKM

**Clamping flange type 6021-A-M28x1**

- 4+4 fixing points
- sealing material: FKM



					Grundplatte Base plate	Spannring Flange	O-Ring		Schraube Screw		Komplett Complete Set
C	H (mm)	TK (mm)	D2 (mm)	C2	Pos.1	Pos.2	Pos.3 FKM	Pos.4 FKM	Pos.5	Pos.6	Pos.1-6
M28x1	13	48	70	M6	69007100	69010100	99911401	99901924	70034701	70032600	60212800

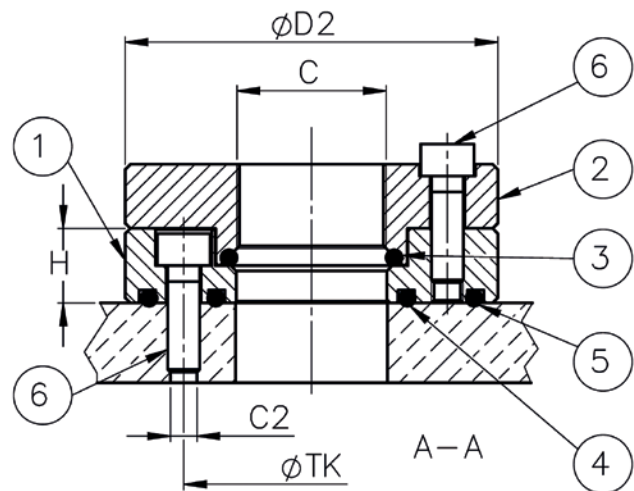
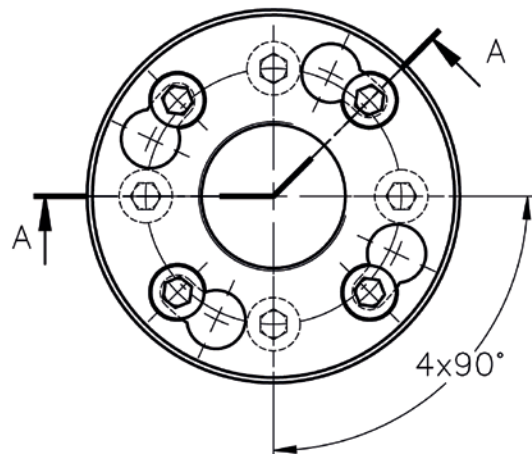
## Haltering Typ 6021-B-M28x1

- 4+4 Befestigungspunkte
- Dichtmaterial FKM
- schwere Ausführung

## Clamping flange type 6021-B- M28x1

- 4+4 fixing points
- sealing material FKM
- heavy-duty design

6



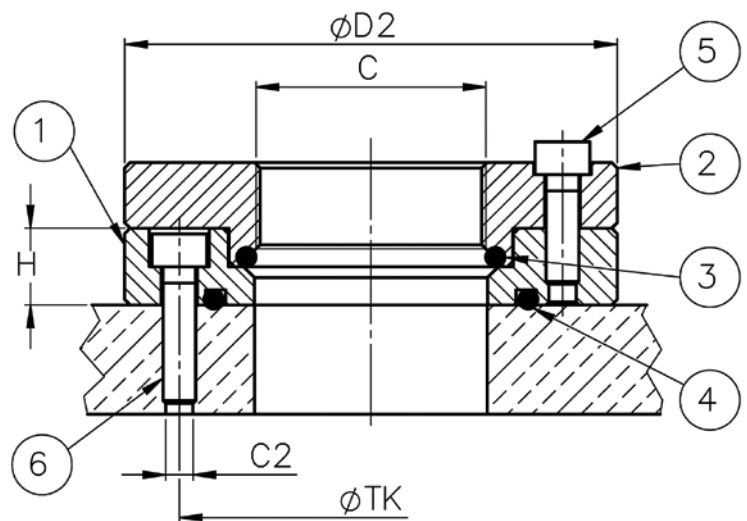
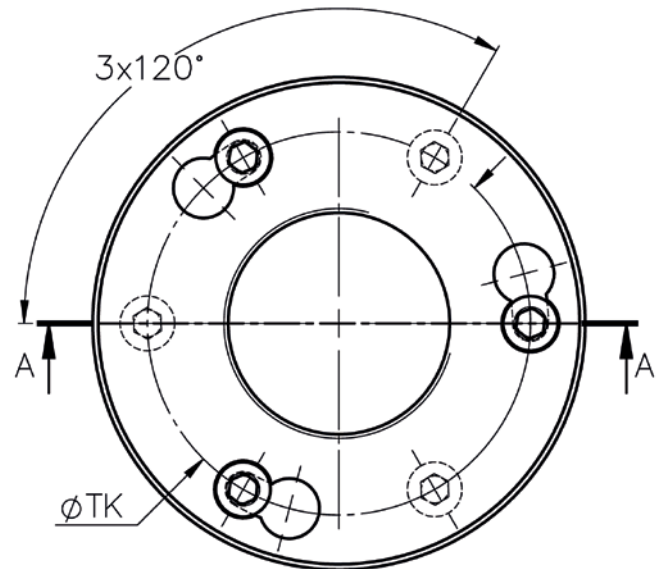
					Grundplatte Base plate	Spannring Flange	O-Ring			Schraube Screw	Komplett Complete Set
C	H (mm)	TK (mm)	D2 (mm)	C2	Pos.1	Pos.2	Pos.3 FKM	Pos.4 FKM	Pos.5 FKM	Pos.6	Pos.1-6
M28x1	14	48	70	M6	69007103	69012020	99910310	99901923	99901924	70032500	60212810

**Haltering Typ 6021-B-M42x1,5**

- 3+3 Befestigungspunkte
- Dichtmaterial FKM
- schwere Ausführung

**Clamping flange type 6021-B-M42x1,5**

- 3+3 fixing points
- sealing material FKM
- heavy-duty design



					Grundplatte Base plate	Spannring Flange	O-Ring		Schraube Screw		Komplett Complete Set
C	H	TK	D2	C2	Pos.1	Pos.2	Pos.3 FKM	Pos.4 FKM	Pos.5	Pos.6	Pos.1-6
					(mm)	(mm)	(mm)	(mm)	(mm)	(mm)	(mm)
M42x1,5	14	70	90	M6	69011000	69012000	99901010	99906301	70032500	70032600	60214200