

Ersatzteile Haltering Typ 6010

Spare parts clamping flange type 6010

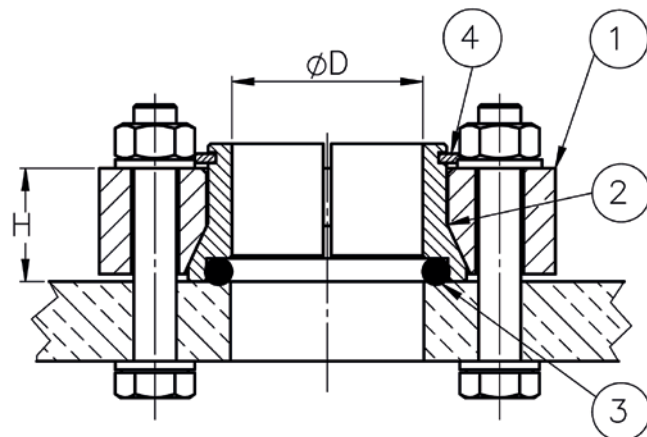
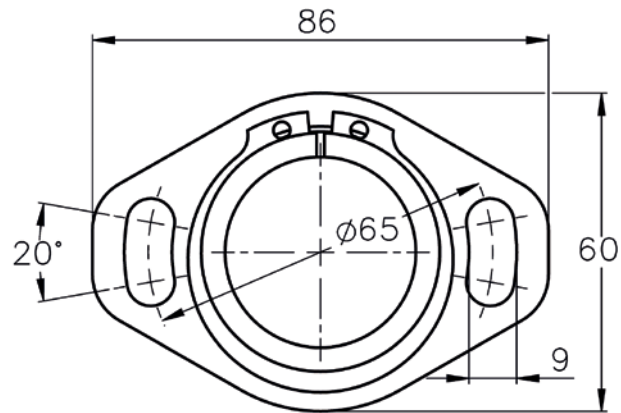
Pos.	Bezeichnung Description	Art.-Nr. Item No.
3	Zylinderschraube DIN 912 M8x50 - A2-70 / cylinder screw	70034601
4	Scheibe DIN 433 - A2 - 8,4 / washer	79004021
5	Vierkantmutter DIN 557 - M8 - A2 / square nut	79002001

Haltering Typ 6019

- 2 Befestigungspunkte
- massive, kompakte Ausführung
- Dichtmaterial FKM

Clamping flange type 6019

- 2 fixing points
- compact and solid design
- sealing material FKM



6

D		Position 1 Spannring Flange		Position 2 Klemmring Clamping ring		Position 3 O-Ring Seal		Position 4 Sicherungs- Snapping	Pos. 1-4 Komplett Complete Set
(mm)	(mm)	Material	Art.-Nr. Item No.	Material	Art.-Nr. Item No.	Material	Art.-Nr. Item No.	Art.-Nr. Item No.	Art.-Nr. Item No.
35	≈22	Stahl, vernickelt steel, nickel-plated	69002300	Messing / brass	69004350	FKM	99904401	70004710	60193500
36	≈22	Stahl, vernickelt steel, nickel-plated	69002300	Messing / brass	69004360	FKM	99904402	70004710	60193600