

**Halteringe und Flansche**  
Clamping flanges

Halteringe und Flansche sind das Bindeglied zwischen Werkzeug und Injektor, Auswerfereinheit, Ventil oder Sensor. Dabei erfüllen diese die Dicht- und Klemmfunktion. Neben den dargestellten Varianten fertigen wir auch Sonderausführungen für individuelle Anwendungsfälle. Sprechen Sie uns dazu an.

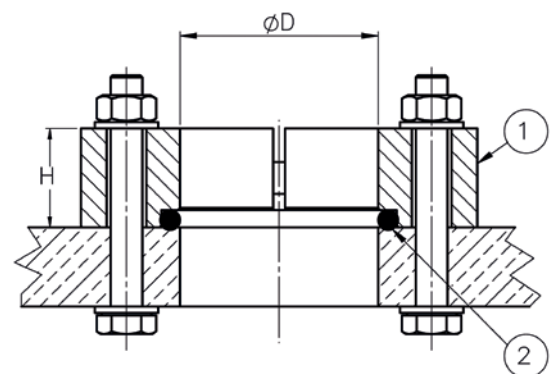
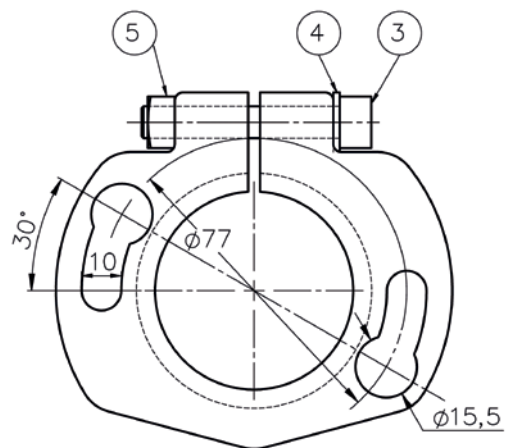
Collars and flanges are the link between mold and injector, ejector unit, valve or sensor. They fulfill the sealing and clamping functions. In addition to the variants shown, we also manufacture customized versions for individual applications. Please do not hesitate to contact us.

**Haltering Typ 6010**

- 2 Befestigungspunkte
- Dichtmaterial: HNBR

**Clamping flange type 6010**

- 2 fixing points
- sealing material: HNBR



D (mm)	H (mm)	Position 1 Klemmring Clamping ring		Position 2 Dichtung Seal			Pos. 1-5 Komplett Complete set
		Material	Art.-Nr. Item No.	Material	O-Ring	X-Ring	Art.-Nr. Item No.
40	25	Aluminium / aluminum	69001000	HNBR	99901921	-	60104000
42	25	Aluminium / aluminum	69001100	HNBR	99901922	-	60104200
50	25	Aluminium / aluminum	69001300	HNBR	99901700	-	60105001
					-	99901800	60105002
M50x1	25	Aluminium / aluminum	69001301	HNBR	99901900	-	60105101