

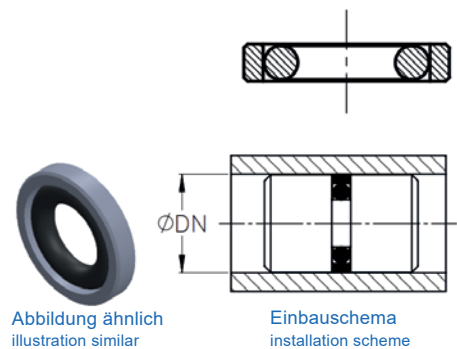
### Gleitdichtungssatz

- beidseitig dichtend
- für Partikelschaum Injektoren
- Material: PTFE Compound, O-Ring: NBR / FKM

### Glide seal set

- both-sided sealing
- for particle foam injectors
- Material: PTFE compound, o-ring: NBR / FKM

DN	O-Ring O-Ring	Artikel-Nr. / Item No.
12	FKM	99900001
16	FKM	99900002
18	FKM	99902810
20	FKM	99900003
30	NBR	99900004
35	NBR	99900005
45	NBR	99900006



### Montagewerkzeug für Gleitdichtungssatz

- Set bestehend aus Kegel und Kalibrierhülse

### Installation tool for glide seal set

- Set consists of cone and bushing

DN	Artikel-Nr. / Item No.
12	90080412
16	90080416
18	90080418
20	90080420



### Montagewerkzeug für Gleitdichtungssatz

- Zur Montage mittels Handhebelpresse

### Installation tool for glide seal set

- For assembly with a manual lever press

DN	Beschreibung Description	Abbildung Picture	Artikel-Nr. / Item No.
30	Aufziehhülse / mounting sleeve	1	90080451
35	Aufziehhülse / mounting sleeve	1	90080452
45	Aufziehhülse / mounting sleeve	1	90080453
30/35/45	Kalibrierhülse / bushing	2	90080450

