

**Ventile
Valves**

Ventiltechnik für die Prozesssteuerung. Entlüftungsventile für die Dampfkammer sowie Sitzventile für die Verwendung mit Dampf, Wasser und anderen Medien gehören zu unserem Standard Sortiment. Neben den eigenen Ventiltypen bieten wir sämtliche GEMÜ Ventile auf Anfrage an

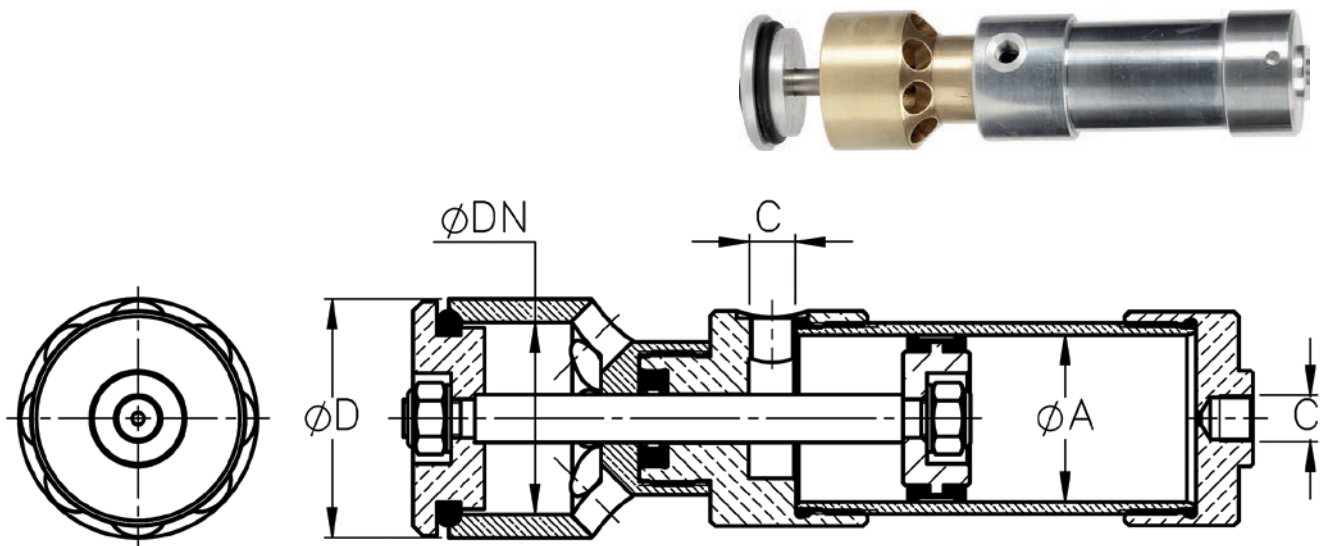
Valve technology for process control. Exhaust valves for the steam chamber and globe valves for use with steam, water and other media are part of our standard assortment. In addition to our own valve types, we also offer all GEMÜ valves upon request.

Entlüftungsventil PK Typ 401

- zur Entlüftung der Dampfkammer
- pneumatisch gesteuertes 2/2 Wegeventil
- Steuerfunktion: beidseitig angesteuert (DA)
- Durchflussrichtung: Anströmung mit dem Teller
- Sitzdichtung EPDM
- Ventilkörper: Messing; Teller: Aluminiumlegierung
- Anschlussart: Haltering erforderlich; optional auch mit Außengewinde lieferbar
- Medien: Druckluft
- Betriebsdruck: max. 10 bar
- Betriebstemperatur (Betriebsmedium): -10°C bis +150°C
- Betriebstemperatur (Steuermedium): -10°C bis +60°C

Exhaust valve PK type 401

- for ventilation of the vapor chamber
- pneumatic operated 2/2-way valve
- control function: accessed on both sides
- flow direction: inflow with the plate
- seat seal EPDM
- valve body: brass; plate: aluminium alloy
- connection type: clamping flange required, optionally available with male thread
- matter: compressed air
- operating pressure: max. 10 bar
- operating temperature (operating matter): -10°C to +150°C
- operating temperature (controlling matter): -10°C to +60°C



DN Ø (mm)	D Ø (mm)	Kolben Piston Ø A (mm)	Gewinde Thread C	Ausführung Anschlussart Type of connection	Artikel-Nr. / Item No.	passender Dichsatz suitable seal kit
40	50	35	G1/8	Rund / round	40105035	99913600
40	G2"	35	G1/8	Außengewinde / Male thread	40116035	99913600
40	NPT 2"	35	G1/8	Außengewinde / Male thread	40116135	99913600