

## Auswerferstangen Ejector rods

Auswerferstangen übertragen die Bewegung der Auswerferplatte durch die Dampfkammer bzw. die Kavität auf das Formteil. Neben verschiedenen Standard Modellen sind auch Sechskantstangen lieferbar. Diese werden dann benötigt, wenn eine Verdrehsicherung gefordert ist.

Ejector rods transmit the movement of the ejector plate through the steam chamber or cavity to the molded part. In addition to various standard models, hexagonal rods are also available. These are needed when a non-rotation system is required.

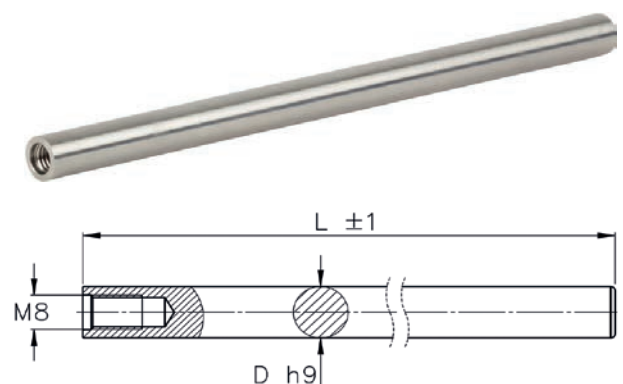
### Auswerferstange Typ A

- einseitig Gewindebohrung

#### Ejector rod type A

- female thread on one side

D	L	Artikel-Nr. / Item No.
10	100	31001001
	200	31001002
	300	31001003
	400	31001004
	500	31001000
	600	31001100
	620	31001005
	700	31001200
	720	31001006
	800	31001300
	900	31001400
	1000	31001500
	1100	31001600
1200	31001700	
12	100	31001007
	200	31001008
	300	31001009
	400	31001010
	500	31005000
	600	31005100
	620	31001011
	700	31005200
	720	31001012
	800	31005300
	900	31005400
	1000	31005500
	1100	31005600
1200	31005700	

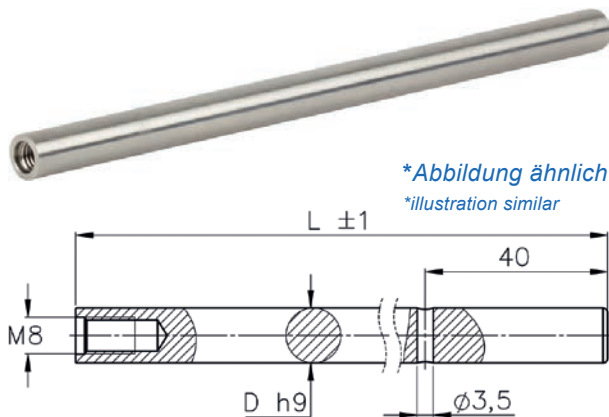


**Auswerferstange Typ B**

- einseitig Gewindebohrung
- Querbohrung für Federstecker

**Ejector rod type B**

- female thread on one side
- cross bore for spring cotter pin



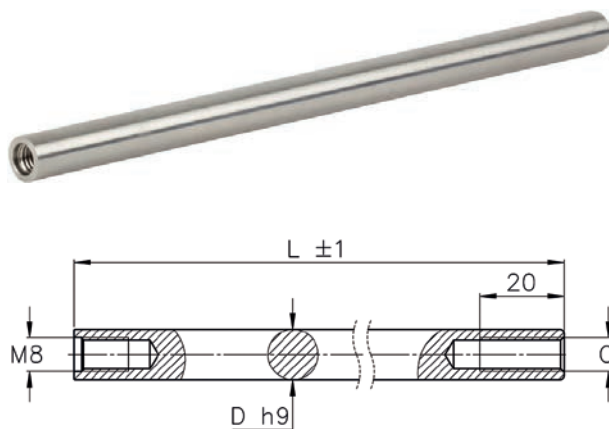
D	L	Artikel-Nr. / Item No.
10	500	31002000
	600	31002100
	620	31001013
	700	31002200
	720	31001014
	800	31002300
	900	31002400
	1000	31002500
	1100	31002600
	1200	31002700
12	500	31006000
	600	31006100
	620	31001015
	700	31006200
	720	31001016
	800	31006300
	900	31006400
	1000	31006500
	1100	31006600
	1200	31006700

**Auswerferstange Typ C**

- beidseitig Gewindebohrungen

**Ejector rod type C**

- female thread on both sides



D	L	C	Artikel-Nr. / Item No.
10	100	M6	31001017
	200	M6	31001018
	300	M6	31001019
	400	M6	31001020
	500	M6	31003000
	600	M6	31003100
	620	M6	31001021
	700	M6	31003200
	720	M6	31001022
	800	M6	31003300

Die Tabelle wird auf Seite 3-3 fortgesetzt  
The table continues on page 3-3

Fortsetzung - Auswerferstange Typ C  
Ejector rod type C - continued

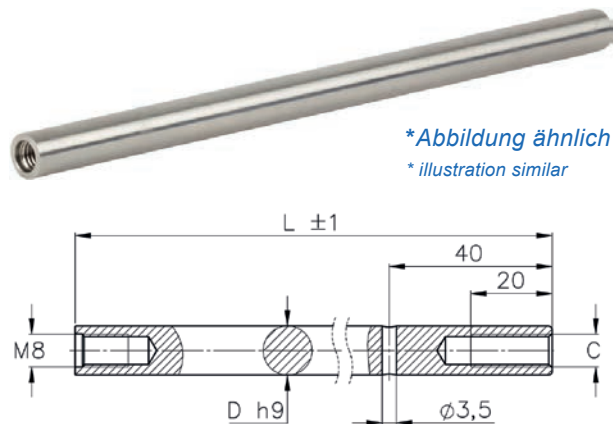
D	L	C	Artikel-Nr. / Item No.
10	900	M6	31003400
	1000	M6	31003500
	1100	M6	31003600
	1200	M6	31003700
12	100	M8	31001023
	200	M8	31001024
	250	M8	31001073
	300	M8	31001025
	350	M8	31001078
	400	M8	31001026
	500	M8	31007000
	600	M8	31007100
	620	M8	31001027
	650	M8	31007201
	700	M8	31007200
	720	M8	31001028
	800	M8	31007300
	900	M8	31007400
	1000	M8	31007500
	1100	M8	31007600
1200	M8	31007700	
1300	M8	31007800	
1400	M8	31007900	
16	200	M8	31009200
	300	M8	31009201
	400	M8	31009202
	500	M8	31009203
	600	M8	31009204
	700	M8	31009205
	800	M8	31009206
	900	M8	31009207
	1000	M8	31009208
	1100	M8	31009209
	1200	M8	31009210
	1300	M8	31009211
1400	M8	31009212	

### Auswerferstange Typ D

- beidseitig Gewindebohrungen
- Querbohrung für Federstecker

### Ejector rod type D

- female thread on both sides
- cross bore for spring cotter pin



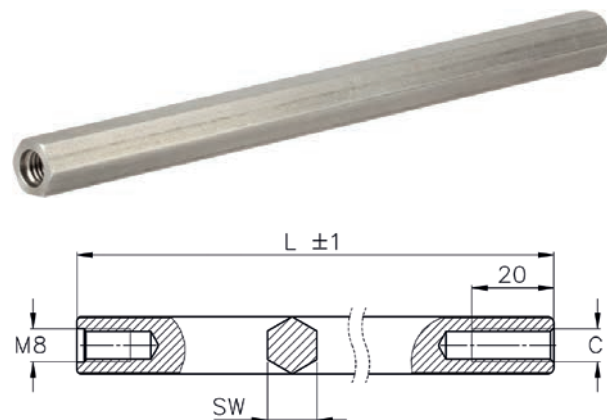
D	L	C	Artikel-Nr. / Item No.
10	500	M6	31004000
	600	M6	31004100
	620	M6	31001029
	700	M6	31004200
	720	M6	31001030
	800	M6	31004300
	900	M6	31004400
	1000	M6	31004500
	1100	M6	31004600
1200	M6	31004700	
12	500	M8	31008000
	600	M8	31008100
	620	M8	31001031
	700	M8	31008200
	720	M8	31001032
	800	M8	31008300
	900	M8	31008400
	1000	M8	31008500
	1100	M8	31008600
1200	M8	31008700	

### Auswerferstange Typ C sechskant

- beidseitig Gewindebohrungen

### Ejector rod type C hexagonal

- female thread on both sides



SW	L	C	Artikel-Nr. / Item No.
12	150	M8	31001054
	200	M8	31001055
	250	M8	31001056
	300	M8	31001057
	350	M8	31001058
	400	M8	31001059
	450	M8	31001060
	500	M8	31001061
	600	M8	31001062
	700	M8	31001063

Die Tabelle wird auf Seite 3-5 fortgesetzt

The table continues on page 3-5

Fortsetzung - Auswerferstange Typ C sechskant  
Ejector rod type C hexagonal - continued

SW	L	C	Artikel-Nr. / Item No.
12	800	M8	31001064
	900	M8	31001065
	1000	M8	31001066
	1100	M8	31001067
	1200	M8	31001068

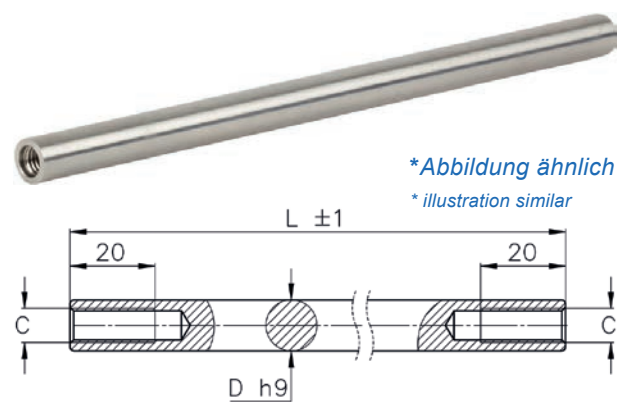
### Auswerferstangen-Verlängerung Typ C

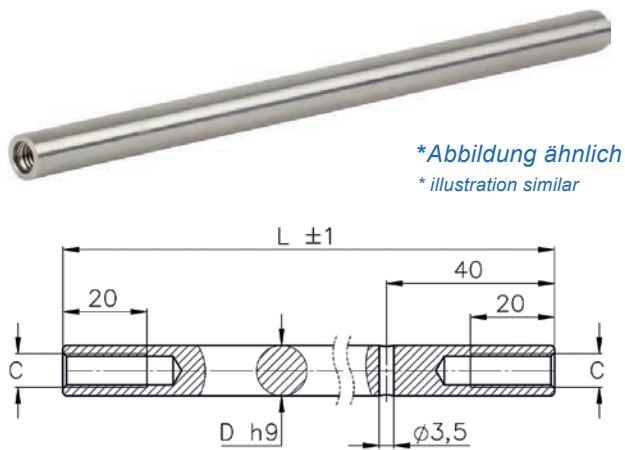
- beidseitig Gewindebohrungen

Ejector rod - extension type C

- female thread on both sides

D	L	C	Artikel-Nr. / Item No.
10	50	M6	31011100
	100	M6	31011200
	150	M6	31011300
	200	M6	31011400
	250	M6	31011500
	300	M6	31011600
	350	M6	31011700
	400	M6	31011800
	500	M6	31011900
	600	M6	31011901
12	50	M8	31012100
	100	M8	31012200
	150	M8	31012300
	200	M8	31012400
	250	M8	31012500
	300	M8	31012600
	350	M8	31012700
	400	M8	31012800
	500	M8	31012900
	600	M8	31012901





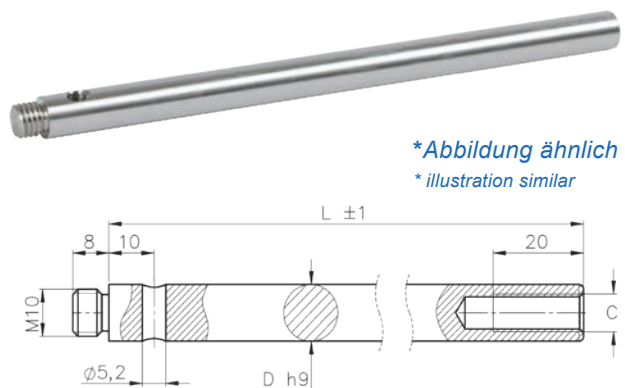
### Auswerferstangen Verlängerung Typ D

- beidseitig Gewindebohrungen
- Querbohrung für Federstecker

### Ejector rod extension type D

- female thread on both sides
- cross bore for spring cotter pin

D	L	C	Artikel-Nr. / Item No.
10	50	M6	31011201
	100	M6	31011202
	150	M6	31011203
	200	M6	31011204
	250	M6	31011205
	300	M6	31011206
12	50	M8	31012497
	100	M8	31012498
	150	M8	31012549
	200	M8	31012501
	250	M8	31012502
	300	M8	31012503



### Auswerferstange Typ E

- Außengewinde
- mit Montagebohrung

### Ejector rod type E

- male thread
- with assembly hole

D	L	C	Artikel-Nr. / Item No.
12	600	M10	31013020
	800	M10	31013040
	1000	M10	31013060