

Auswerferfedern Ejector springs

Auswerferfedern bringen die Auswerferstange in die Grundstellung zurück. Die Federn sitzen auf der Auswerferstange und müssen durch ein Federgegenlager gesichert werden.

Ejector springs bring the ejector rod back into its initial position. The springs sit on the ejector rod and must be secured by an adjusting ring.

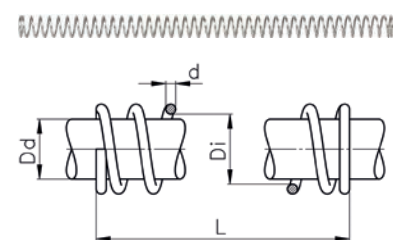
Auswerferfeder

- rund, 1.4310

Ejector spring

- round, 1.4310

Stangen Ø Rod Ø Dd	Innen Ø Inner Ø Di	Drahtstärke Thickness d	Länge Length L	Artikel-Nr. / Item No.
10	11	1,8	100	34001200
			200	34001300
			300	34001400
			400	34001500
			500	34001600
			600	34001700
			2000	34001800
12	14	2	100	34002200
			200	34002300
			300	34002400
			400	34002500
			500	34002600
			600	34002700
			800	34002910
			1000	34002900
			1200	34003000
			1400	34003010
2000	34002800			
12 HEX	15	2,5	1000	34002925

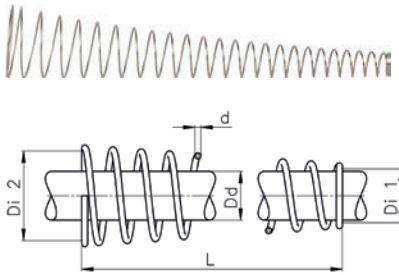


Auswerferfeder

- konisch, 1.4310

Ejector spring

- tapered, 1.4310



Stangen Ø Rod Ø Dd	Innen Ø Inner Ø Di 1	Innen Ø Inner Ø Di 2	Drahtstärke Thickness d	Länge Length L	Artikel-Nr. / Item No.
12	13	22	1,5	150	34005100
				200	34005200
				250	34005300
				300	34005400

Stellringe und Federstecker

Adjusting rings and spring cotter pins

Stellringe und Federstecker fixieren Auswerferfedern auf Auswerferstangen. Dadurch wird eine Vorspannung der Feder erreicht.

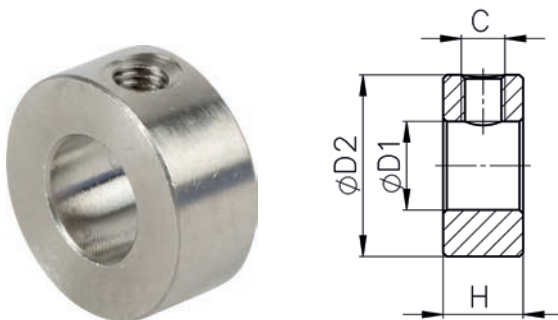
Adjusting rings and spring cotter pins fix ejector springs on ejector rods. This preloads the spring.

Stelling

- rostfrei

Adjusting ring

- stainless

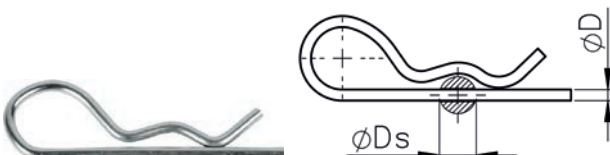


D1	D2	C	H	Artikel-Nr. / Item No.
10,2	25	M6	11	34203100
11,2	25	M6	11	34203110
12,2	25	M6	11	34203120
13,2	25	M6	11	34203130
13,9	25	M6	11	34203121
16,2	30	M8 (2x)	14	34203140

Federstecker / spring cotter pin

- ähnlich DIN 11024 Form E / similar to DIN 11024

- Federstahldraht, verzinkt / spring steel wire, galvanized



D	Ds min	Ds max	Artikel-Nr. / Item No.
3	10	16	34400211