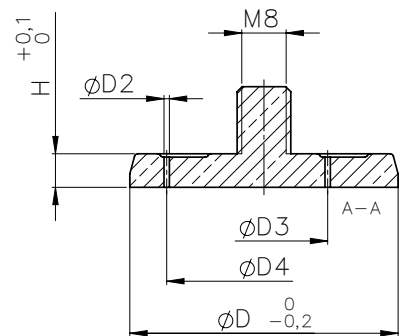
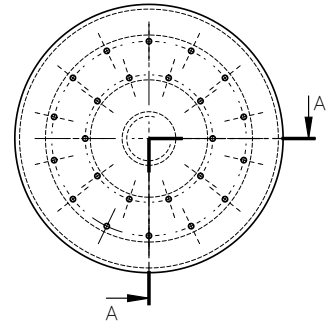
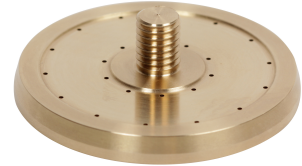


Auswerferteiler mit Bohrungen

- Material: Messing
- Aussengewinde
- Bohrbild abhängig von der Lochanzahl
- Feinbohrungen ermöglichen das Durchströmen von Dampf

Ejector plate with holes

- Material: brass
- male thread
- Pattern of holes depends on the quantity of holes
- Fine holes allow steam to flow through the plate



H	D	n*	D2	D3	D4	Artikel-Nr. Item No.
4	29	10	0,8	19	-	32002934
	30	10	0,8	19	-	32002933
	40	24	0,8	19	29	32002932
	50	24	0,8	19	39	32002931
5	29	10	0,8	19	-	32002924
	30	10	0,8	19	-	32002923
	40	24	0,8	19	29	32002922
	50	24	0,8	19	39	32002921

*Anzahl der Bohrungen / Quantity of holes