

T-Einschraubverschraubungen, Messing vernickelt

T-screw in fitting, brass nickel coated

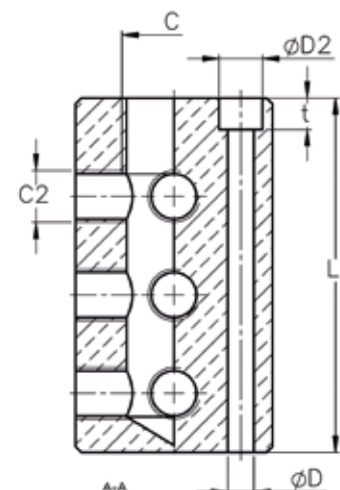
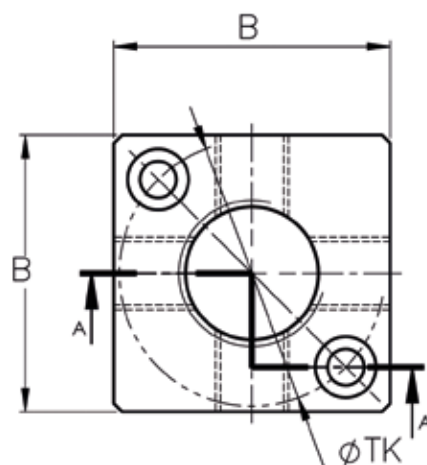
- Zylindrisches Außengewinde mit O-Ring NBR
- drehbar 360°



G	Schlauch Ø Hose Ø		SW (mm)	Mit O-Ring with O-Ring	Artikel-Nr. / Item No.
	Da (mm)	Di (mm)			
G1/8	6	4	13	Ja	80021200
	8	6	14	Ja	80021300
G1/4	6	4	16	Ja	80021500
	8	6	16	Ja	80021600
	10	8	16	Ja	80021700

Verteilerblock Distributor block

- Aluminium
- Medium: Druckluft
- Betriebsdruck max. 10 bar
- Betriebstemperatur: -20 bis +200°C
- Zur aufrechten Befestigung mit Zylinderschrauben



Eingang Input	Ausgang Output	Abgänge Outputs								Artikel-Nr. / Item No.
C	C2		B	L	ØTK	ØD	ØD2	t		
G3/4	G1/4	4 x 3 = 12	50	90	48	6,6	11	11	80102051	