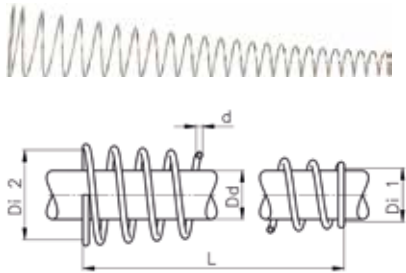


Auswerferfeder

- konisch, 1.4310

Ejector spring

- tapered, 1.4310



Stangen Ø Rod Ø Dd	Innen Ø Inner Ø Di 1	Innen Ø Inner Ø Di 2	Drahtstärke Thickness d	Länge Length L	Artikel-Nr. / Item No.
12	13	22	1,5	150	34005100
				200	34005200
				250	34005300
				300	34005400

Stellringe und Federstecker
Adjusting rings and cotter pins

Stellringe und Federstecker fixieren Auswerferfedern auf Auswerferstangen. Dadurch wird eine Vorspannung der Feder erreicht.

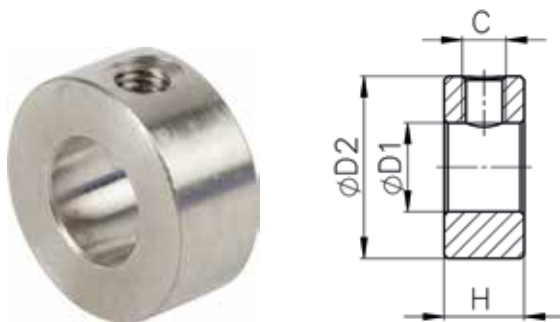
Adjusting rings and cotter pins fix ejector springs on ejector rods. This preloads the spring.

Stelling

- rostfrei

Adjusting ring

- stainless



D1	D2	C	H	Artikel-Nr. / Item No.
10,2	25	M6	11	34203100
11,2	25	M6	11	34203110
12,2	25	M6	11	34203120
13,2	25	M6	11	34203130
13,9	25	M6	11	34203121
16,2	30	M8 (2x)	14	34203140

Federstecker

- ähnlich DIN 11024 Form E

- Federstahldraht, verzinkt



D	Ds min	Ds max	Artikel-Nr. / Item No.
3	10	16	34400211