

## Schlitzdüsen

### Core vents with slots

Schlitzdüsen für maximalen Luft- und Dampfdurchlass. Schlitzdüsen erlauben kürzere Zykluszeiten als Lochdüsen, erfordern aber mehr Sorgfalt im Einbau. Für eine leichtere Montage sind Schlitzdüsen ab einem Durchmesser von 10 mm auch mit einem Verstärkungsring lieferbar. Dadurch wird der Deformation der Schlitze weitgehend vorgebeugt. Sonderanfertigungen bis zu einem Durchmesser von 30 mm sind auf Anfrage lieferbar.

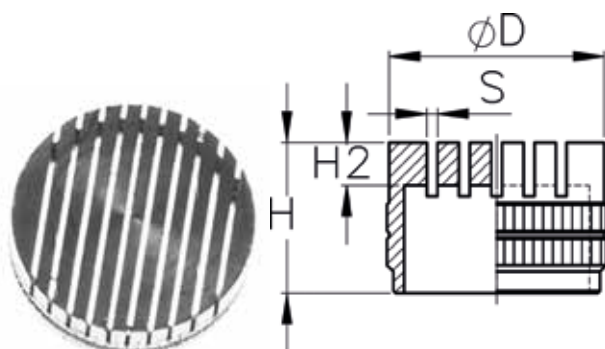
Core vents with slots lets the air exhaust and the steam enter in to the mold. They enable maximum performance but they demand higher skill to fit them in to the mold. Corevents with slots are also available with a reinforcement ring for easier assembly. This minimizes deformation of the slots. Custom-made types up to a diameter of 30 mm are available on request.

## Schlitzdüse

### Core vent with slots

- Aluminium EN AW 2011

S	D	H2	H	Packung Package	Artikel-Nr. / Item No.
0,2	2	2	7	1000	11250200
	4	2	7	1000	11250400
	5	2	7	1000	11250500
	6	2	7	1000	11250600
		4	7	100	11250604
	8	2	7	1000	11250800
		4	7	100	11250804
	10	2	7	1000	11251000
12	2	7	500	11251200	
0,3	2	2	7	1000	11350200
	3	2	7	1000	11350300
	4	2	7	1000	11350400
		4	7	100	11350404
	5	2	7	1000	11350500
		4	7	100	11350504
	6	2	7	1000	11350600
		4	7	100	11350604
	8	2	7	1000	11350800
		4	7	100	11350804
	10	2	7	1000	11351000
		4	7	100	11351004
12	2	7	500	11351200	
0,4	4	2	7	1000	11450400
	5	2	7	1000	11450500
	6	2	7	1000	11450600
	8	2	7	1000	11450800
	10	2	7	1000	11451000
		4	7	100	11451004
12	2	7	500	11451200	



Die Tabelle wird auf Seite 1-9 fortgesetzt

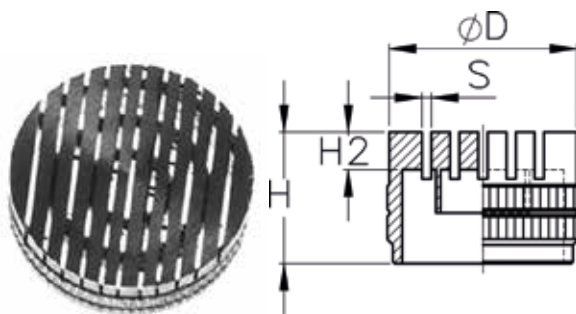
Fortsetzung - Schlitzdüse - Aluminium EN AW 2011

S	D	H2	H	Packung Package	Artikel-Nr. / Item No.
0,5	4	2	7	1000	11550400
	5	2	7	1000	11550500
	6	2	7	1000	11550600
	8	2	7	1000	11550800
	10	2	7	1000	11551000
	12	2	7	500	11551200
0,6	3	2	7	1000	11650300
	4	2	7	1000	11650400
	5	4	7	100	11650404
		2	7	1000	11650500
	6	4	7	100	11650504
		2	7	1000	11650600
	8	4	7	100	11650604
		2	7	1000	11650800
	10	4	7	100	11650804
		2	7	1000	11651000
12	2	7	500	11651200	
	0,8	4	2	7	1000
4			7	100	11850404
5		2	7	1000	11850500
		4	7	100	11850504
6		2	7	1000	11850600
		4	7	100	11850604
8		2	7	1000	11850800
		4	7	100	11850804
10		2	7	1000	11851000
		2	7	500	11851200



**Schlitzdüse mit Verstärkungsring**  
Core vent with slots - reinforced

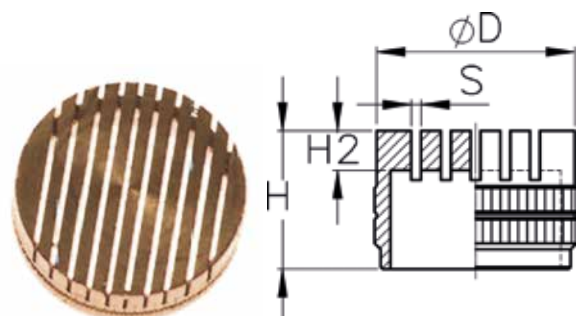
- Aluminium EN AW 2011  
- vereinfachte Montage



S	D	H2	H	Packung Package	Artikel-Nr. / Item No.
0,2	10	2	7	1000	11261000
	20	2	7	100	11262000
0,3	10	2	7	1000	11361000
		4	7	100	11361004
	12	2	7	500	11361200
	20	2	7	100	11362000
0,4	10	2	7	1000	11461000
	12	2	7	500	11461200
	20	2	7	100	11462000
0,5	10	2	7	1000	11561000
	12	2	7	500	11561200
		4	7	100	11561204
0,6	10	2	7	1000	11661000
	12	2	7	500	11661200
		4	7	100	11661204
0,8	10	2	7	1000	11861000
		4	7	100	11861004
	12	2	7	500	11861200

**Schlitzdüse**  
Core vent with slots

- Messing CuZn39Pb3



S	D	H2	H	Packung Package	Artikel-Nr. / Item No.
0,2	2	2	7	1000	12250200
	3	2	7	1000	12250300
	4	2	7	1000	12250400
	5	2	7	1000	12250500
	6	2	7	1000	12250600
	8	2	7	1000	12250800
	10	2	7	1000	12251000
	12	2	7	500	12251200

Die Tabelle wird auf Seite 1-11 fortgesetzt

Fortsetzung - Schlitzdüse - Messing CuZn39Pb3

S	D	H2	H	Packung Package	Artikel-Nr. / Item No.
0,3	2	2	7	1000	12350200
	3	2	7	1000	12350300
	4	2	7	1000	12350400
	5	2	7	1000	12350500
	6	2	7	1000	12350600
	8	2	7	1000	12350800
	10	2	7	1000	12351000
	12	2	7	500	12351200
0,4	4	2	7	1000	12450400
	5	2	7	1000	12450500
	6	2	7	1000	12450600
	8	2	7	1000	12450800
	10	2	7	1000	12451000
	12	2	7	500	12451200
0,5	4	2	7	1000	12550400
	6	2	7	1000	12550600
	8	2	7	1000	12550800
	10	2	7	1000	12551000
0,6	4	2	7	1000	12650400
	5	2	7	1000	12650500
	6	2	7	1000	12650600
	8	2	7	1000	12650800
	10	2	7	1000	12651000
	12	2	7	500	12651200
0,8	6	2	7	1000	12850600
	8	2	7	1000	12850800
	10	2	7	1000	12851000
	12	2	7	500	12851200

**Schlitzdüse mit Verstärkungsring**

Core vent with slots - reinforced

- Messing CuZn39Pb3, vereinfachte Montage

S	D	H2	H	Packung Package	Artikel-Nr. / Item No.
0,2	10	2	7	1000	12261000
0,3	10	2	7	1000	12361000
	12	2	7	500	12361200
0,5	20	2	7	100	12362000
	10	2	7	1000	12561000
0,6	12	2	7	500	12561200
	10	2	7	1000	12661000
0,8	12	2	7	500	12661200
	10	2	7	1000	12861000

