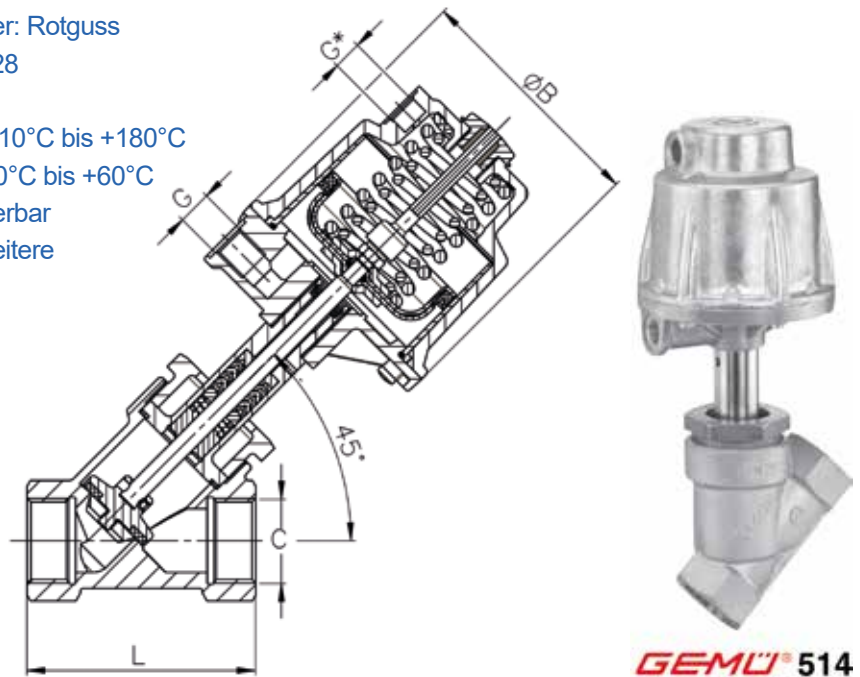


## Schrägsitzventil GEMÜ 514

### Globe valve GEMÜ 514

- pneumatisch gesteuertes 2/2 Wegeventil
- Steuerfunktion: in Ruhestellung geschlossen (NC)
- Durchflussrichtung: Anströmung gegen den Teller
- Material: Sitzdichtung PTFE; Ventilkörper: Rotguss
- Anschlussart Gewindemuffe DIN ISO 228
- Medien: siehe Datenblatt
- Betriebstemperatur (Betriebsmedium): -10°C bis +180°C
- Betriebstemperatur (Steuermedium): -10°C bis +60°C
- Optional mit integriertem RFID Chip lieferbar
- Produktdatenblatt, CAD Daten sowie weitere Varianten und Typen auf Anfrage



## Schrägsitzventil GEMÜ 514

### Globe valve GEMÜ 514

DN Ø (mm)	Antriebs- größe Actuator size	Kolben Piston Ø A (mm)	Gewinde Thread C	B (mm)	L (mm)	Code	Artikel-Nr. / Item No.	
							Ventile Valve	passender Dichsatz suitable seal kit
15	0	50	G 1/2	71	65	514/15/D1951-0	99000122	99000129
15	1	70	G 1/2	96	65	514/15/D1951-1	99001400	99000130
20	0	50	G 3/4	71	75	514/20/D1951-0	99000123	99000131
20	1	70	G 3/4	96	75	514/20/D1951-1	99001500	99000132
20	2	120	G 3/4	164	75	514/20/D1951-2	99000124	99000133
25	0	50	G 1	71	90	514/25/D1951-0	99000125	99000134
25	1	70	G 1	96	90	514/25/D1951-1	99001600	99000135
25	2	120	G 1	164	90	514/25/D1951-2	99000126	99000121
32	1	70	G 1 1/4	96	110	514/32/D1951-1	99001700	99000137
32	2	120	G 1 1/4	164	110	514/32/D1951-2	99000127	99000139
40	1	70	G 1 1/2	96	120	514/40/D1951-1	99001800	99000140
40	2	120	G 1 1/2	164	120	514/40/D1951-2	99000128	99000142
50	1	70	G 2	96	150	514/50/D1951-1	99001900	99000143
50	2	120	G 2	164	150	514/50/D1951-2	99002300	99000145
65	2	120	G 2 1/2	164	190	514/65/D1951-2	99002400	99000146
80	2	120	G 3	164	220	514/80/D1951-2	99002500	99000147