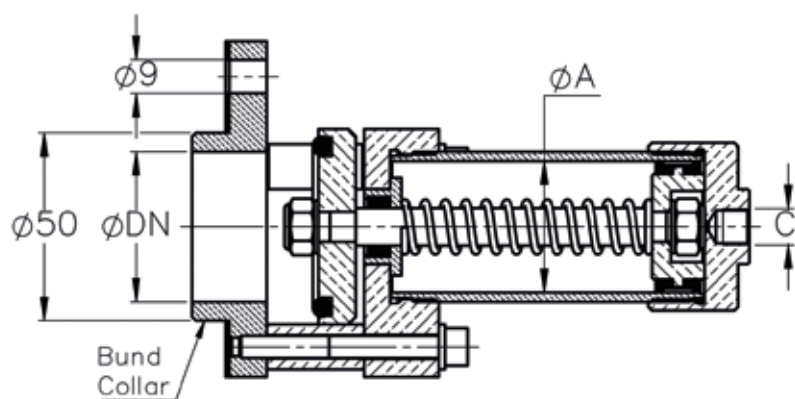
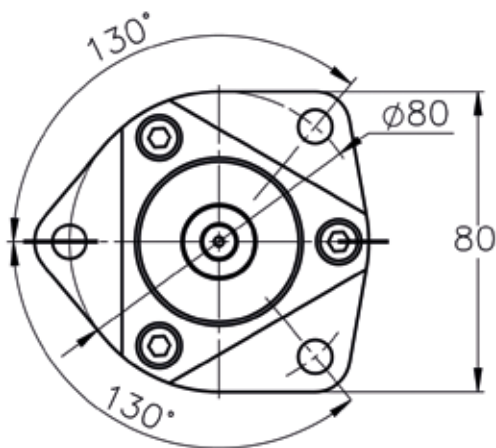
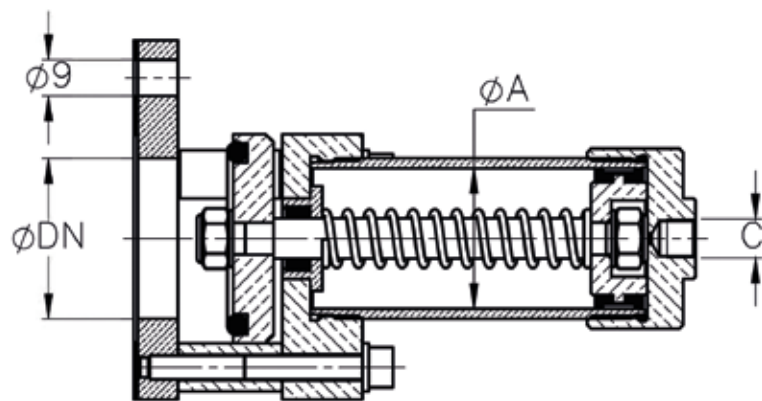


## Entlüftungsventil PK Typ 403 Exhaust valve PK Type 403

- zur Entlüftung der Dampfkammer
- Montage auf der Werkzeugrückwand
- pneumatisch gesteuertes 2/2 Wegeventil
- Steuerfunktion: in Ruhestellung geöffnet (NO)
- Durchflussrichtung: Anströmung gegen den Teller
- Sitzdichtung EPDM
- Ventilkörper und Teller: Aluminiumlegierung
- Anschlussart Flansch
- Medien: Druckluft
- Betriebsdruck: max 10 bar
- Betriebstemperatur (Betriebsmedium): -10°C bis +150°C
- Betriebstemperatur (Steuermedium): -10°C bis +60°C



DN Ø (mm)	Kolben Piston Ø A (mm)	Gewinde Thread C	Flansch Ausführung Flange Type	Artikel-Nr. / Item No.	
				Ventile Valve	passender Dichtsatz suitable seal kit
40	35	G1/8	Plan / flat	40315000	99913800
		G1/8	Mit Zentrierbund with centering collar	40305000	99913800