



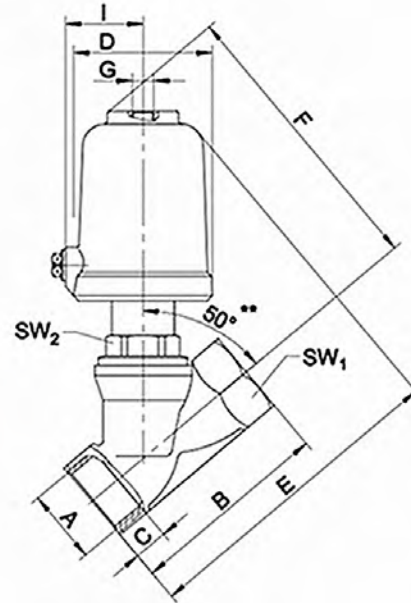
Peter Kröner GmbH
Kirchstr. 1h
D-56412 Stahlhofen
Telefon +49 (0) 2602 5278
Telefax +49 (0) 2602 17992
www.peter-kroener.de
sales@peter-kroener.de

Ventil Typ 7010 Schubert&Salzer

Gewinde DIN ISO 228 1/2" - 3"

90.01.01.00

September 2016



Ventil 7010

Artikel-Nr. / #	A	Antrieb	B	D	G	Beschreibung / description	PE
99000100	1/2"	50	65 mm	62 mm	G 1/8"	Ventil 7010-1/2"-50	1
99000200	3/4"	50	75 mm	62 mm	G 1/8"	Ventil 7010-3/4"-50	1
99000300	1"	50	90 mm	62 mm	G 1/8"	Ventil 7010-1"-50	1
99000600	1"	80	90 mm	96 mm	G 1/4"	Ventil 7010-1"-80	1
99000400	1 1/4"	50	110 mm	62 mm	G 1/8"	Ventil 7010-1 1/4"-50	1
99000700	1 1/4"	80	110 mm	96 mm	G 1/4"	Ventil 7010-1 1/4"-80	1
99000101	1 1/4"	125	110 mm	146 mm	G 1/4"	Ventil 7010-1 1/4"-125	1
99000500	1 1/2"	50	120 mm	62 mm	G 1/8"	Ventil 7010-1 1/2"-50	1
99000800	1 1/2"	80	120 mm	96 mm	G 1/4"	Ventil 7010-1 1/2"-80	1
99000102	1 1/2"	125	120 mm	146 mm	G 1/4"	Ventil 7010-1 1/2"-125	1
99000103	2"	50	150 mm	62 mm	G 1/8"	Ventil 7010-2"-50	1
99000900	2"	80	150 mm	96 mm	G 1/4"	Ventil 7010-2"-80	1
99001100	2"	125	150 mm	146 mm	G 1/4"	Ventil 7010-2"-125	1
99001000	2 1/2"	80	180 mm	96 mm	G 1/4"	Ventil 7010-2 1/2"-80	1
99001200	2 1/2"	125	180 mm	146 mm	G 1/4"	Ventil 7010-2 1/2"-125	1
99000104	3"	80	214 mm	96 mm	G 1/4"	Ventil 7010-3"-80	1
99001300	3"	125	214 mm	146 mm	G 1/4"	Ventil 7010-3"-125	1

andere Ausführungen auf Anfrage
other types upon request

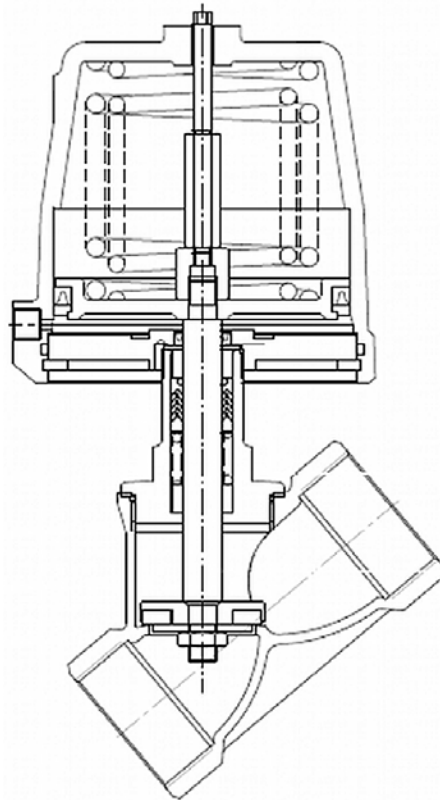
nicht alles aus Lagerbeständen lieferbar
not all in stock, delivery time upon request



Peter Kröner GmbH
 Kirchstr. 1h
 D-56412 Stahlhofen
 Telefon +49 (0) 2602 5278
 Telefax +49 (0) 2602 17992
 www.peter-kroener.de
 sales@peter-kroener.de

Dichtsatz für Ventil 7010

90.01.05.00
 September 2016



Dichtsatz 7010

Artikel-Nr. / #	für Ventil	Gewinde DIN ISO 228	Antrieb	Beschreibung / description	PE
99000105	99000100	1/2"	50	Dichtsatz 7010-1/2"-50	1
99000106	99000200	3/4"	50	Dichtsatz 7010-3/4"-50	1
99000107	99000300	1"	50	Dichtsatz 7010-1"-50	1
99000108	99000600	1"	80	Dichtsatz 7010-1"-80	1
99000109	99000400	1 1/4"	50	Dichtsatz 7010-1 1/4"-50	1
99000110	99000700	1 1/4"	80	Dichtsatz 7010-1 1/4"-80	1
99000111	99000101	1 1/4"	125	Dichtsatz 7010-1 1/4"-125	1
99000112	99000500	1 1/2"	50	Dichtsatz 7010-1 1/2"-50	1
99000113	99000800	1 1/2"	80	Dichtsatz 7010-1 1/2"-80	1
99000114	99000102	1 1/2"	125	Dichtsatz 7010-1 1/2"-125	1
99000115	99000103	2"	50	Dichtsatz 7010-2"-50	1
99000116	99000900	2"	80	Dichtsatz 7010-2"-80	1
99000117	99001100	2"	125	Dichtsatz 7010-2"-125	1
99000118	99001000	2 1/2"	80	Dichtsatz 7010-2 1/2"-80	1
99000119	99001200	2 1/2"	125	Dichtsatz 7010-2 1/2"-125	1
99000120	99000104	3"	80	Dichtsatz 7010-3"-80	1
99000121	99001300	3"	125	Dichtsatz 7010-3"-125	1

andere Ausführungen auf Anfrage
 other types upon request

nicht alles aus Lagerbeständen lieferbar
 not all in stock, delivery time upon request



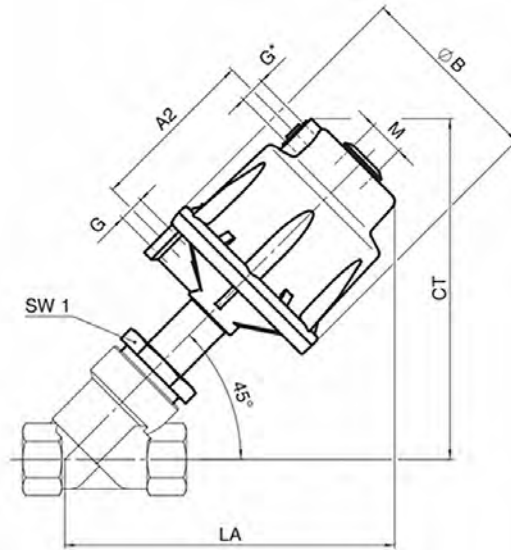
Peter Kröner GmbH
Kirchstr. 1h
D-56412 Stahlhofen
Telefon +49 (0) 2602 5278
Telefax +49 (0) 2602 17992
www.peter-kroener.de
sales@peter-kroener.de

Ventil Typ 514 GEMÜ

Gewinde DIN ISO 228 1/2" - 3"

90.01.10.00

September 2016



Ventil 514

Artikel-Nr. / #	Gewinde DIN ISO 228	Antrieb	L	B	G	Beschreibung / description	PE
99000122	1/2"	50	65 mm	71 mm	G 1/4"	Ventil 514/15/D/1951-0	1
99001400	1/2"	70	65 mm	96 mm	G 1/4"	Ventil 514/15/D/1951-1	1
99000123	3/4"	50	75 mm	71 mm	G 1/4"	Ventil 514/20/D/1951-0	1
99001500	3/4"	70	75 mm	96 mm	G 1/4"	Ventil 514/20/D/1951-1	1
99000124	3/4"	120	75 mm	164 mm	G 1/4"	Ventil 514/20/D/1951-2	1
99000125	1"	50	90 mm	71 mm	G 1/4"	Ventil 514/25/D/1951-0	1
99001600	1"	70	90 mm	96 mm	G 1/4"	Ventil 514/25/D/1951-1	1
99000126	1"	120	90 mm	164 mm	G 1/4"	Ventil 514/25/D/1951-2	1
99001700	1 1/4"	70	110 mm	96 mm	G 1/4"	Ventil 514/32/D/1951-1	1
99002000	1 1/4"	100	110 mm	140 mm	G 1/4"	Ventil 514/32/D/1951-5	1
99000127	1 1/4"	120	110 mm	164 mm	G 1/4"	Ventil 514/32/D/1951-2	1
99001800	1 1/2"	70	120 mm	96 mm	G 1/4"	Ventil 514/40/D/1951-1	1
99002100	1 1/2"	100	120 mm	140 mm	G 1/4"	Ventil 514/40/D/1951-5	1
99000128	1 1/2"	120	120 mm	164 mm	G 1/4"	Ventil 514/40/D/1951-2	1
99001900	2"	70	150 mm	96 mm	G 1/4"	Ventil 514/50/D/1951-1	1
99002200	2"	100	150 mm	140 mm	G 1/4"	Ventil 514/50/D/1951-5	1
99002300	2"	120	150 mm	164 mm	G 1/4"	Ventil 514/50/D/1951-2	1
99002400	2 1/2"	120	190 mm	164 mm	G 1/4"	Ventil 514/65/D/1951-2	1
99002500	3"	120	220 mm	164 mm	G 1/4"	Ventil 514/80/D/1951-2	1

andere Ausführungen auf Anfrage
other types upon request

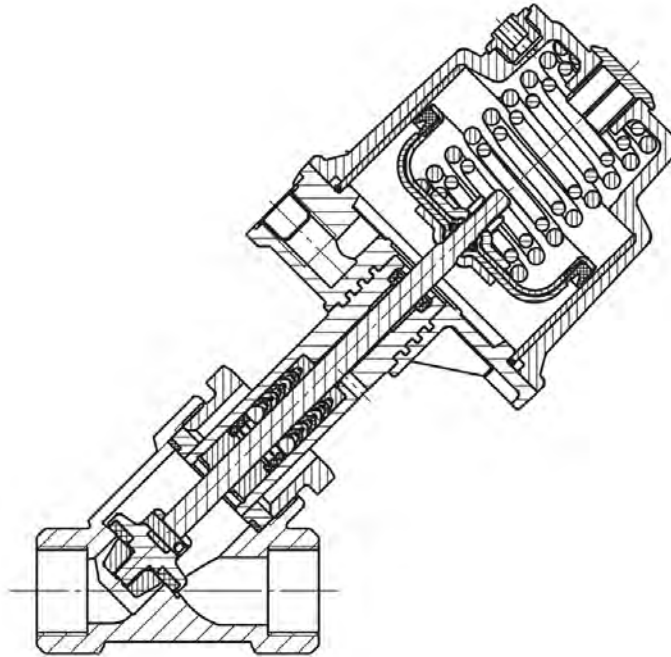
nicht alles aus Lagerbeständen lieferbar
not all in stock, delivery time upon request



Peter Kröner GmbH
 Kirchstr. 1h
 D-56412 Stahlhofen
 Telefon +49 (0) 2602 5278
 Telefax +49 (0) 2602 17992
 www.peter-kroener.de
 sales@peter-kroener.de

Dichtsatz für Ventil 514

90.01.15.00
 September 2016



Dichtsatz 514

Artikel-Nr. / #	für Ventil	Gewinde DIN ISO 228	Antrieb	Beschreibung / description	PE
99000129	99000122	1/2"	50	Dichtsatz 514/15/D/1951-0	1
99000130	99001400	1/2"	70	Dichtsatz 514/15/D/1951-1	1
99000131	99000123	3/4"	50	Dichtsatz 514/20/D/1951-0	1
99000132	99001500	3/4"	70	Dichtsatz 514/20/D/1951-1	1
99000133	99000124	3/4"	120	Dichtsatz 514/20/D/1951-2	1
99000134	99000125	1"	50	Dichtsatz 514/25/D/1951-0	1
99000135	99001600	1"	70	Dichtsatz 514/25/D/1951-1	1
99000136	99000126	1"	120	Dichtsatz 514/25/D/1951-2	1
99000137	99001700	1 1/4"	70	Dichtsatz 514/32/D/1951-1	1
99000138	99002000	1 1/4"	100	Dichtsatz 514/32/D/1951-5	1
99000139	99000127	1 1/4"	120	Dichtsatz 514/32/D/1951-2	1
99000140	99001800	1 1/2"	70	Dichtsatz 514/40/D/1951-1	1
99000141	99002100	1 1/2"	100	Dichtsatz 514/40/D/1951-5	1
99000142	99000128	1 1/2"	120	Dichtsatz 514/40/D/1951-2	1
99000143	99001900	2"	70	Dichtsatz 514/50/D/1951-1	1
99000144	99002200	2"	100	Dichtsatz 514/50/D/1951-5	1
99000145	99002300	2"	120	Dichtsatz 514/50/D/1951-2	1
99000146	99002400	2 1/2"	120	Dichtsatz 514/65/D/1951-2	1
99000147	99002500	3"	120	Dichtsatz 514/80/D/1951-2	1

andere Ausführungen auf Anfrage
 other types upon request

nicht alles aus Lagerbeständen lieferbar
 not all in stock, delivery time upon request