

## Wassersprühdüsen Water spray nozzles

Wassersprühdüsen werden zur Kühlung des Werkzeuges eingesetzt. Je nach Modell können diese in Kombination mit einem Lötsockel auf der Rohrleitung angebracht werden oder direkt in die Rohrleitung eingelötet werden. Sprühdüsen sind relativ schmutzunempfindlich. Modellabhängig sind verschiedene Sprühkegelformen und Durchflussraten lieferbar.

Water spray nozzles are used to cool the mould. Depending on the model, they can be used in combination with a solder socket on the piping or they can be soldered directly into the piping. Spray nozzles are relatively insensitive to dirt. Depending on the model, different spray cone shapes and flow rates are available.

### Wassersprühdüse / Hohlkegel Water spray nozzle / half cone

- Messing / Außengewinde
- brass, male thread

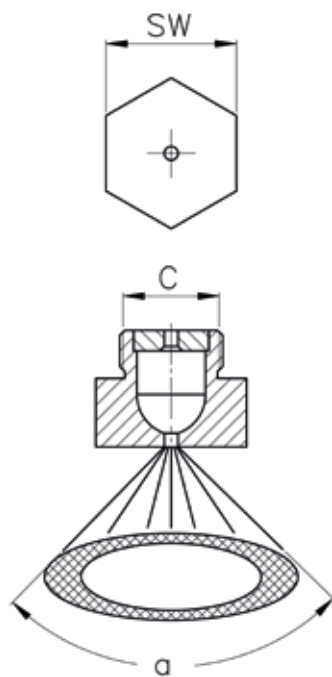
Abbildung 1



Abbildung 2



Abbildung 3



Typ Type	Schlüsselweite Across flats / SW	Gewinde Thread / C	Winkel Angle / a	Druck Pressure / p [bar]	Durchfluss Flow / [l/min]	Abbildung Picture	Artikel-Nr. / Item No.
	10	M8x1	100 (+/- 10°)	3	1	1	24300300
1/3	14	M12x1	100 (+/- 10°)	3	1	2	24400600
3/3	14	M12x1	100 (+/- 10°)	3	4	2	24400300
1/3	19	G3/8	115 (+/- 5°)	3	2,2	3	24100600
3/3	19	G3/8	115 (+/- 5°)	3	4	3	24100500

**Wassersprühdüse / Vollkegel**  
Water spray nozzle / full cone

- Messing / Außengewinde
- brass, male thread

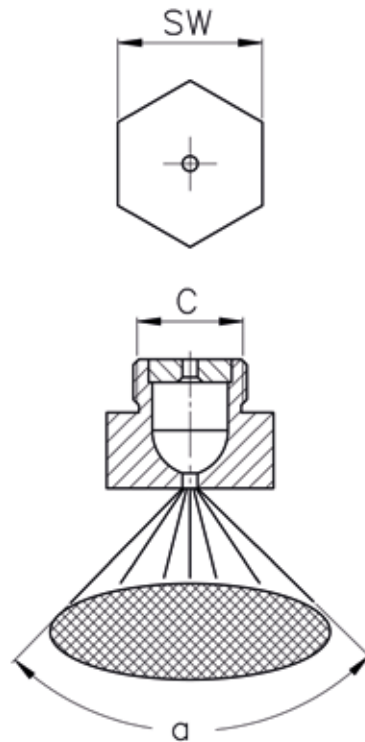


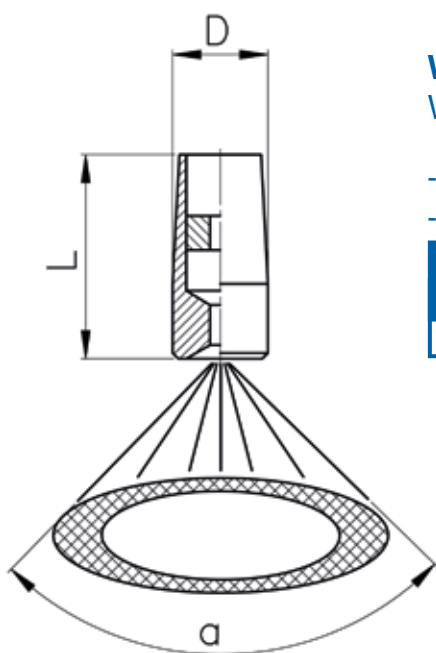
Abbildung 1



Abbildung 2



Schlüsselweite Across flats / SW	Gewinde Thread / C	Winkel Angle / a	Druck Pressure / p [bar]	Durchfluss Flow / [l/min]	Abbildung Picture	Artikel-Nr. / Item No.
14	G1/8	120°	3	4	1	24440310
14	M12x1	120°	3	4	1	24440300
17	G3/8	120°	3	4	2	24100510



**Wassersprühdüse / Hohlkegel**  
Water spray nozzle / half cone

- Messing / zum Einlöten
- brass, for soldering

D	L	Winkel Angle / a	Druck Pressure / p [bar]	Durchfluss Flow / [l/min]	Artikel-Nr. / Item No.
7	15	95 (+/- 5°)	3	1	27100100



## Nebeldüsen Fog nozzles

Nebeldüsen werden als Alternative zu herkömmlichen Wassersprühdüsen eingesetzt. Die Düsen erzeugen einen fein zerstäubten Wassernebel bei gleichzeitig hoher Durchflussrate. Durch den Einsatz solcher Düsen können unter optimalen Bedingungen Kühl- und Trockenzeiten reduziert werden. Nebeldüsen sind schmutzanfällig und sollten unbedingt durch einen Schmutzfänger vor Verunreinigungen geschützt werden.

Fog nozzles are used as an alternative to conventional water spray nozzles. The nozzles produce a micro sprayed water mist at a high flow rate. By using such nozzles, cooling and drying times can be reduced under optimum conditions. Mist nozzles are susceptible to dirt and should be protected against blocking by a dirt strainer. A filter sieve is recommended for these nozzles.

## Nebeldüse Fog nozzle

- Messing / Außengewinde
- brass, male thread

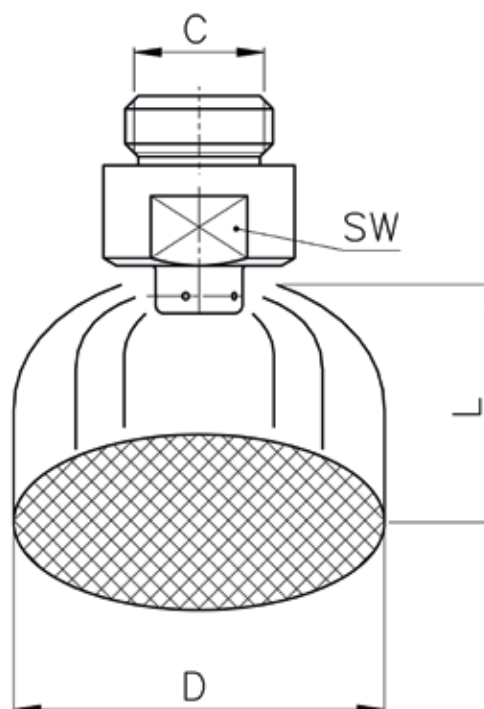


Abbildung 1



Abbildung 2



Gewinde Thread / C	Schlüsselweite Across flats / SW	Druck Pressure / p [bar]	Durchfluss Flow / [l/min]	D	L	Abbildung Picture	Artikel-Nr. / Item No.
M12x1	14	3,5	3,5	600	800	1	24500200
G3/8	19	3,5	4,5	800	800	2	24500500

Passende Schmutzfänger - siehe Seite 2-11  
Suitable Dirtstrainers - Page 2-11