

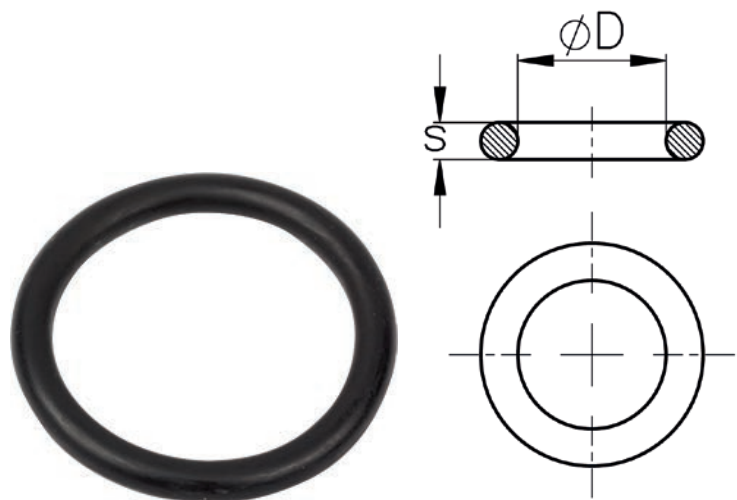
Dichtungen
Seals

Dichtungen zur statischen oder dynamischen Abdichtung von Bauteilen in unterschiedlichen Werkstoffen.

Seals for static or dynamic sealing of components in different materials.

O-ring

- bevorzugt zur statischen Abdichtung geeignet
- preferably suitable for static sealing



Abmessung Dimension		Artikel-Nr. / Item No.				
D	s	Werkstoff Material				
		NBR	HNBR	EPDM	FKM	FEKM
2,9	1,78	-	-	99900214	-	99900213
3,3	2,38	-	-	-	-	99900147
5	1,5	99900515	-	-	-	-
6	2	-	-	-	99900176	99900178
7,59	2,62	-	-	-	99900148	99900150
10	3	99903700	-	99905500	99903701	-
10,77	2,62	99900139	-	99900141	99900140	-
12	2	-	-	99905601	-	-
	3	-	-	99905600	-	-
12,37	2,62	-	-	-	99900142	-
18	1	99913900	-	-	-	-
	2	99913905	-	-	-	-
18,72	2,62	-	-	99901040	99901041	-
19	2	99900143	-	-	99900151	-
20,72	2,62	99900165	-	-	-	-
21	2	99902000	-	-	-	-
22	1,5	99911201	-	-	-	-
	2,5	99900184	-	-	-	-
	3	99900144	-	-	99900217	-

Die Tabelle wird auf Seite 10-4 fortgesetzt
The table continues on page 10-4

Fortsetzung - O-Ring / O-ring - continued

Abmessung Dimension		Artikel-Nr. / Item No.				
D	s	Werkstoff Material				
		NBR	HNBR	EPDM	FKM	FEKM
23,39	3,53	99900145	-	-	-	-
23,47	2,62	-	-	99900210	-	-
24	1,5	-	-	-	99900185	99900190
25	3	99910200	-	-	-	-
26	3	99900186	-	-	-	-
27	2	99912800	-	-	-	-
	2,5	99904810	-	-	-	-
28	2	-	-	99900183	99900174	-
	3	99910300	-	-	99910310	-
	4	99902500	-	-	99911401	-
29,82	2,62	99900192	-	-	-	-
30	3	99910400	-	-	-	-
32	3	99902600	-	-	-	-
32,92	3,53	99900304	-	-	-	-
32,99	2,62	-	-	-	99900177	-
33	2,5	-	-	-	99910505	-
	3	99910500	-	-	99901923	-
35	5	-	-	99904400	99904401	-
36	2	99900182	-	-	99900303	-
	3	-	-	-	99900302	-
	5	-	-	-	99904402	-
37,82	1,78	99901600	-	-	-	-
38	5	-	-	99902900	-	-
40	3	-	99900180	-	99900517	-
	5	99903000	99901921	-	-	-
40,94	2,62	-	-	-	99904801	99904804
42	2	-	-	-	99904805	-
	3,5	99906400	-	-	99901010	-
	5	99903100	99901922	-	99903105	-
46	2	99903101	-	-	-	-
48	1,5	99900516	-	-	-	-
	2,5	99904806	-	99904802	-	-
50	2,5	99906100	-	-	-	-
	3	99901910	-	-	-	-
	3,5	-	99901900	-	-	-
	4	99905901	-	-	-	-
	5	-	99901700	-	-	99906000

Die Tabelle wird auf Seite 10-5 fortgesetzt
The table continues on page 10-5