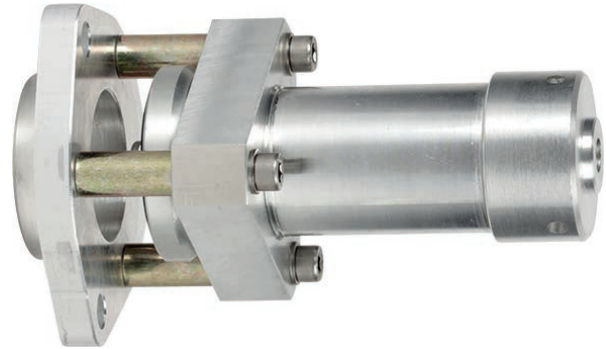


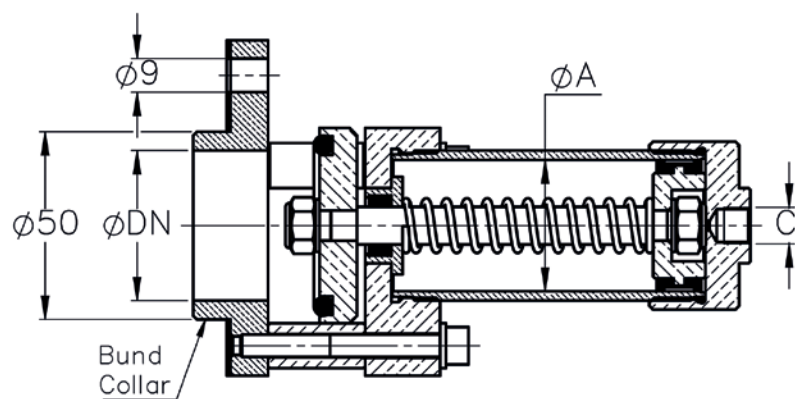
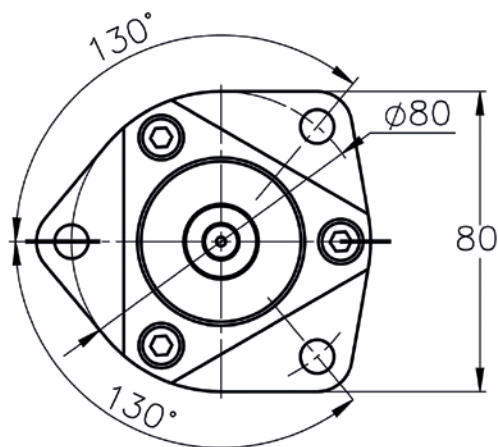
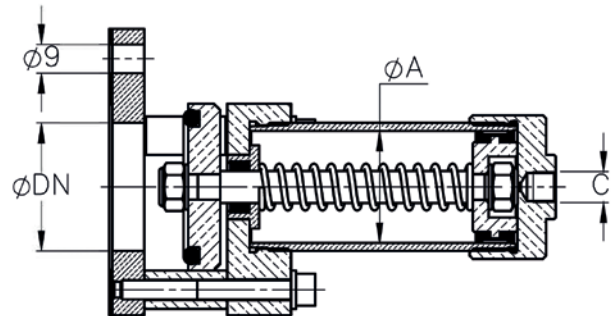
## Entlüftungsventil PK Typ 403

- zur Entlüftung der Dampfkammer
- Montage auf der Werkzeugrückwand
- pneumatisch gesteuertes 2/2 Wegeventil
- Steuerfunktion: in Ruhestellung geöffnet (NO)
- Durchflussrichtung: Anströmung gegen den Teller
- Sitzdichtung EPDM
- Ventilkörper und Teller: Aluminiumlegierung
- Anschlussart Flansch
- Medien: Druckluft
- Betriebsdruck: max. 10 bar
- Betriebstemperatur (Betriebsmedium): -10°C bis +150°C
- Betriebstemperatur (Steuermedium): -10°C bis +60°C



## Exhaust valve PK type 403

- for ventilation of the vapor chamber
- mounting on the tool back panel
- pneumatic operated 2/2-way valve
- control function: opened in inoperative state
- flow direction: inflow towards the plate
- seat seal EPDM
- valve body and plate: aluminum alloy
- connection type: flange
- matter: compressed air
- operating pressure: max. 10 bar
- operating temperature (operating matter): -10°C to +150°C
- operating temperature (controlling matter): -10°C to +60°C



DN $\phi$ (mm)	Kolben Piston $\phi A$ (mm)	Gewinde Thread C	Flansch Ausführung Flange Type	Artikel-Nr. / Item No.	passender Dichtsatz suitable seal kit
40	35	G1/8	Plan / flat	40315000	99913800
		G1/8	Mit Zentrierbund with centering collar	40305000	99913800