

Auswerferteller mit Bohrungen

- Material: Messing
- Aussengewinde
- Bohrbild abhängig von der Lochanzahl
- Feinbohrungen ermöglichen das Durchströmen von Dampf

Ejector plate with holes

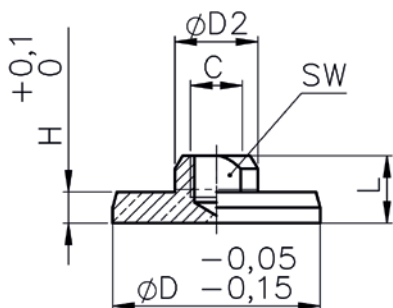
- material: brass
- male thread
- hole pattern depends on the quantity of holes
- fine holes allow steam to flow through the plate

H	D	n*	D2	D3	D4	Artikel-Nr. Item No.
4	29	10	0,8	19	-	32002934
	30	10	0,8	19	-	32002933
	40	24	0,8	19	29	32002932
	50	24	0,8	19	39	32002931
5	29	10	0,8	19	-	32002924
	30	10	0,8	19	-	32002923
	40	24	0,8	19	29	32002922
	50	24	0,8	19	39	32002921

*Anzahl der Bohrungen / Quantity of holes

Auswerferteller mit Schlüsselfläche

- Material: Messing
- Innengewinde, passend zu Auswerferstangen Typ E



Ejector plate with width flat

- material: brass
- female thread suitable for ejector rod type E

H	D	D2	SW	C	L	Artikel-Nr. Item No.
6	22	16	SW13	M10	13	32005010
	26	16	SW13	M10	13	32005015
	29	16	SW13	M10	13	32005011
	32	16	SW13	M10	13	32005014
	36	16	SW13	M10	13	32005012
	50	16	SW13	M10	13	32005013

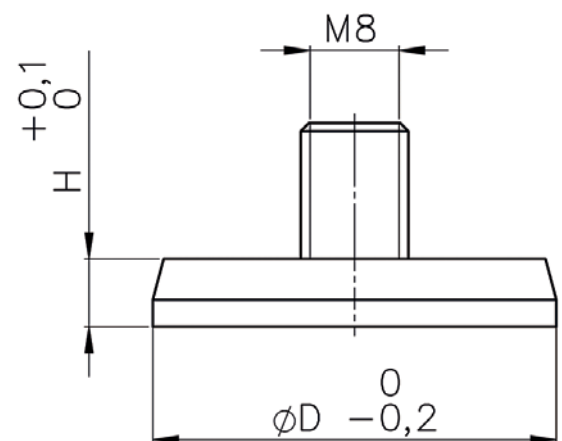
Auswerferteller

- Aussengewinde

Ejector plate

- male thread

H	D	Artikel-Nr. / Item No.	
		Messing Brass	INOX Stainless steel
4	16	32001100	32003100
	20	32001200	32003200
	21	32000100	32000500
	22	32001300	32003300
	25	32001400	32003400
	29	32001500	32003500
	30	32001600	32003600
	31	32000200	32000600
	32	32001700	32003700
	35	31001033	31001038
	39	32001799	-
	40	32001800	32003800
	49	32001899	-
	50	32001900	32003900
5	16	32002100	32004100
	20	32002200	32004200
	21	32000300	32000700
	22	32002300	32004300
	25	32002400	32004400
	29	32002500	32004500
	30	32002600	32004600
	31	32000400	32000800
	32	32002700	32004700
	35	31001034	31001039
	39	31001035	-
	40	32002800	32004800
	49	32002899	-
	50	32002900	32004900
10	16	32001110	-
	20	32001210	-
	21	32000110	-
	22	32001310	-
	25	32001410	-
	29	32001510	-
	30	32001610	-
	31	32000410	-
	32	32001710	-
	35	32001010	-
	40	32001810	-
	49	32001890	-
50	32001910	-	



Die Tabelle wird auf Seite 3-10 fortgesetzt
The table continues on page 3-10

Fortsetzung - Auswerferteller
Ejector plate - continued

H	D	Artikel-Nr. / Item No.	
		Messing Brass	INOX Stainless steel
15	16	32002115	-
	20	32002215	-
	21	32000315	-
	22	32002315	-
	25	32002415	-
	29	32002515	-
	30	32002615	-
	31	32000415	-
	32	32002715	-
	35	32001015	-
	40	32002815	-
	49	32002890	-
	50	32002915	-

Auswerferteller

- Messing
- Innengewinde

Ejector plate

- brass
- female thread

D2	H	C	L	D	Artikel-Nr. / Item No.
10	5	M8	20	16	32005020
				20	32005021
				22	32005023
				25	32005024
				29	32005025
				30	32005026
				35	32005029
				40	32005030
12	5	M8	30	50	32005032
				16	32005040
				20	32005041
				22	32005043
				25	32005044
				29	32005045
				30	32005046
				35	32005049
				40	32005050
				50	32005052

