

## 2

### Wassersprühdüsen Water spray nozzles

Wassersprühdüsen werden zur Kühlung des Werkzeuges eingesetzt. Je nach Modell können diese in Kombination mit einem Lötsockel auf der Rohrleitung angebracht werden oder direkt in die Rohrleitung eingelötet werden. Sprühdüsen sind relativ schmutzunempfindlich. Modellabhängig sind verschiedene Sprühkegelformen und Durchflussraten lieferbar.

Water spray nozzles are used to cool the mold. Depending on the model, they can be used in combination with a solder socket on the piping or they can be soldered directly into the piping. Spray nozzles are relatively insensitive to dirt. Depending on the model, different spray cone shapes and flow rates are available.

### Wassersprühdüse / Hohlkegel Water spray nozzle / half cone

- Messing / Außengewinde
- brass, male thread

Abbildung 1 / picture 1



Abbildung 2 / picture 2

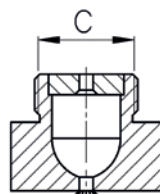
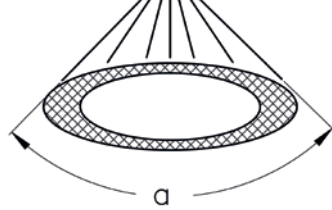


Abbildung 3 / picture 3



Typ Type	Schlüsselweite Wrench width / SW	Gewinde Thread / C	Winkel Angle / a	Druck Pressure / p [bar]	Durchfluss Flow / [l/min]	Abbildung Picture	Artikel-Nr. / Item No.
	10	M8x1	100 (+/- 10°)	3	1	1	24300300
1/3	14	M12x1	100 (+/- 10°)	3	1	2	24400600
3/3	14	M12x1	100 (+/- 10°)	3	4	2	24400300
1/3	19	G3/8	115 (+/- 5°)	3	2,2	3	24100600
3/3	19	G3/8	115 (+/- 5°)	3	4	3	24100500

## Wassersprühdüse / Vollkegel Water spray nozzle / full cone

- Messing / Außengewinde
- brass, male thread

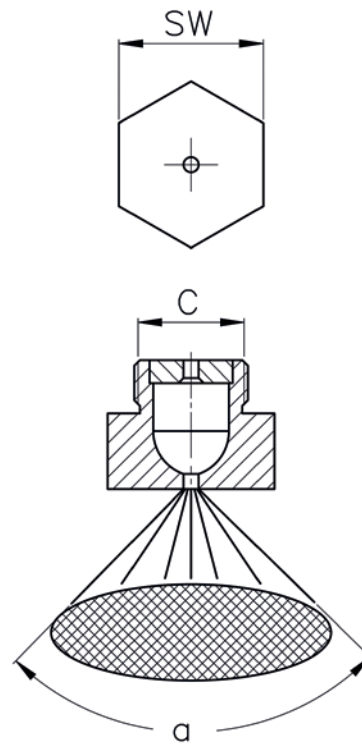


Abbildung 1  
/ picture 1

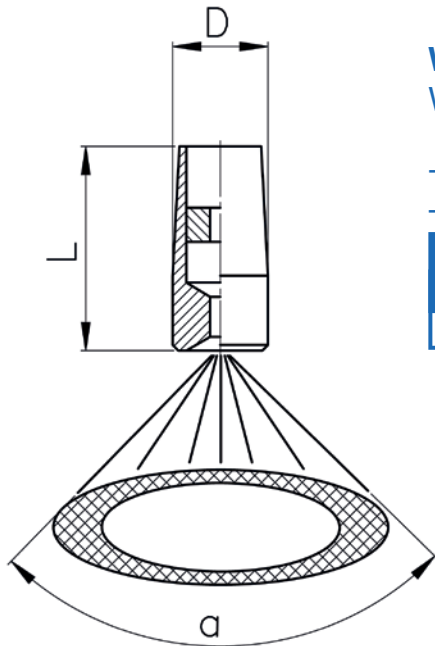


Abbildung 2  
/ picture 2



Schlüsselweite Across flats / SW	Gewinde Thread / C	Winkel Angle / a	Druck Pressure / p [bar]	Durchfluss Flow / [l/min]	Abbildung Picture	Artikel-Nr. / Item No.
14	G1/8	120°	3	4	1	24440310
14	M12x1	120°	3	4	1	24440300
17	G3/8	120°	3	4	2	24100510

2



**Wassersprühdüse / Hohlkegel**  
Water spray nozzle / half cone

- Messing / zum Einlöten
- brass, for soldering

D	L	Winkel Angle / a	Druck Pressure / p [bar]	Durchfluss Flow / [l/min]	Artikel-Nr. / Item No.
7	15	95 (+/- 5°)	3	1	27100100



## Nebeldüsen Fog nozzles

Nebeldüsen werden als Alternative zu herkömmlichen Wassersprühdüsen eingesetzt. Die Düsen erzeugen einen fein zerstäubten Wassernebel bei gleichzeitig hoher Durchflussrate. Durch den Einsatz solcher Düsen können unter optimalen Bedingungen Kühl- und Trockenzeiten reduziert werden. Nebeldüsen sind schmutzanfällig und sollten unbedingt durch einen Schmutzfänger vor Verunreinigungen geschützt werden.

Fog nozzles are used as an alternative to conventional water spray nozzles. The nozzles produce a micro sprayed water mist at a high flow rate. By using such nozzles, cooling and drying times can be reduced under optimum conditions. Mist nozzles are susceptible to dirt and should be protected against blocking by a dirt strainer. A filter sieve is recommended for these nozzles.

## Nebeldüse Fog nozzle

- Messing / Außengewinde
- brass, male thread

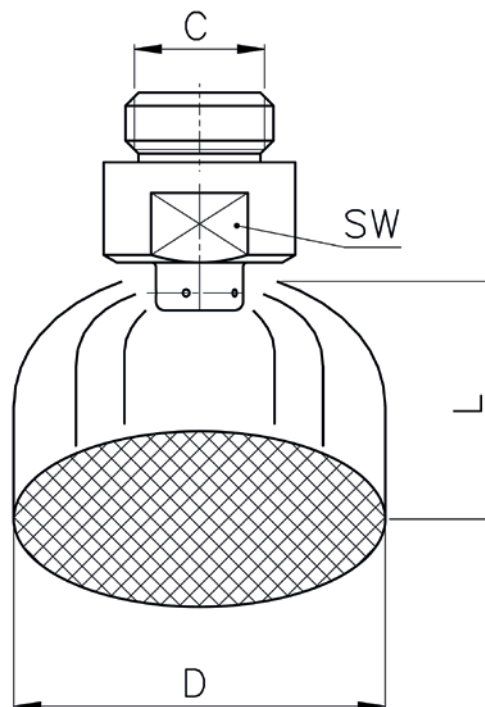


Abbildung 1 / picture 1



Abbildung 2 / picture 2



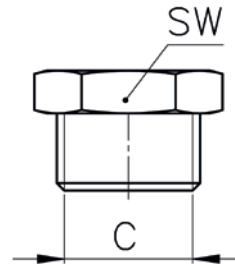
Gewinde Thread / C	Schlüsselweite Wrench width / SW	Druck Pressure / p [bar]	Durchfluss Flow / [l/min]	D	L	Abbildung Picture	Artikel-Nr. / Item No.
M12x1	14	3,5	3,5	600	800	1	24500200
G3/8	19	3,5	4,5	800	800	2	24500500

Passende Schmutzfänger - siehe Seite 2-11  
Suitable dirt strainers - Page 2-11

**Blindstopfen**

Dummy plug

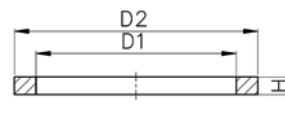
Gewinde / C Thread	Schlüsselweite /SW Wrench width	Artikel-Nr. / Item No.
G3/8	SW19	24100501
M12x1	SW14	24400301



**Dichtring DIN 7603 A Cu**

Sealing washer

D1	D2	H	Für Gewinde / C For thread	Artikel-Nr. / Item No.
8	14	1	M8x1	70055102
12	16	1,5	M12x1	70055104
10	14	1	G1/8	70055105
17	21	1,5	G3/8	70055103



**Schmutzfänger**

Dirt strainers

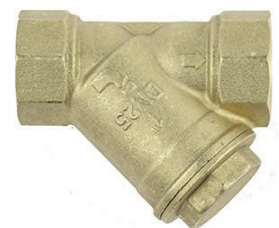
Schmutzfänger filtern störende Partikel aus dem Kühlleitungsnetz. Dazu werden diese in die Rohrleitung oder direkt am Formwerkzeug integriert. Der herausnehmbare Siebeinsatz sollte regelmäßig gereinigt werden. Die Ausführung ist mit beidseitigem Innengewinde.

Dirt strainers filter particles from the cooling piping. For this purpose, they are integrated into the pipeline or directly at the mold. The removable sieve insert should be cleaned regularly. The design is with female thread on both sides.

**Schmutzfänger**

Dirt strainers

- Material: Gehäuse und Kappe Messing; Sieb Edelstahl; Dichtung NBR
- Material: body brass; sieve stainless steel; seal NBR



Gewinde / C Thread	Nennweite / DN Nominal width	Maschenweite /MW Mesh width	Artikel-Nr. / Item No.	
			Schmutzfänger, Messing Dirt strainer, brass	Ersatzsieb Replacement sieve
G1/2	DN15	0,5	25001000	25001050
G3/4	DN20	0,5	25001001	25001051
G1	DN25	0,5	25001002	25001052
G1 1/4	DN32	0,5	25001003	25001053
G1 1/2	DN40	0,5	25001004	25001054
G2	DN50	0,5	25001005	25001055