

## Auswerferführungen Ejector bushings

Auswerferführungen lassen sich anhand ihrer Funktion in zwei Gruppen unterscheiden. Dichtende Auswerferführungen werden an dem Übergang zwischen Dampfkammer und Außenbereich eingesetzt. Auf der Werkzeigrückwand erfüllen diese die Führungsfunktion der Auswerferstangen und dichten den Dampfkammerbereich gegen die Atmosphäre ab. Auswerferführungen ohne Dichtungen werden direkt auf dem Haubenboden bzw. der Kavität eingesetzt. Dort erfüllen diese die Führungsfunktion der Auswerferstangen.

Neben verschiedenen Standard Modellen sind auch Führungen für Sechskantstangen lieferbar. Diese werden dann benötigt, wenn eine Verdrehsicherung gefordert ist.

Ejector bushings can be classified into two groups according to their function. Ejector bushings with internal seals are used at the transition between the steam chamber and the area outside. On the mould, they perform the guiding function of the ejector rods and seal the steam chamber area against the atmosphere. Ejector bushings without seals are used directly on the cavity. There they fulfil the guiding function of the ejector rods.

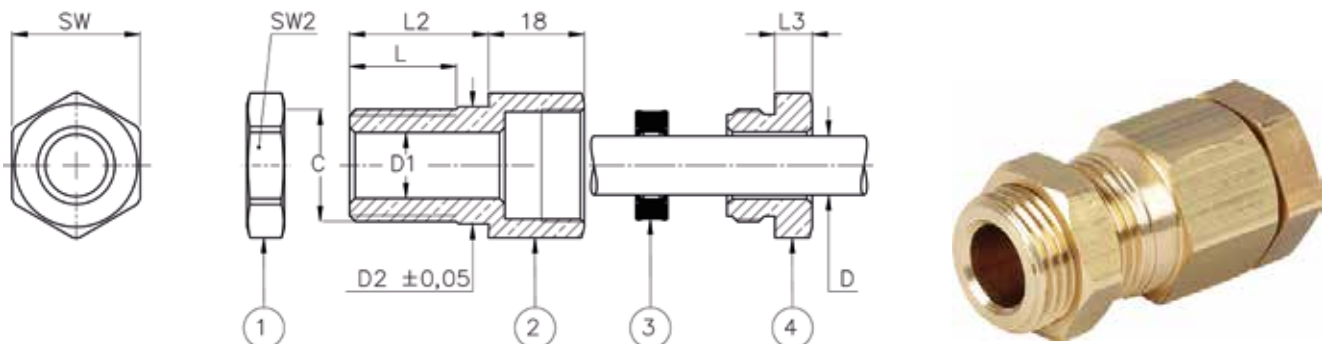
In addition to various standard models, bushings for hexagonal rods are also available. These are required when a non-rotation system is required.

### Auswerferführung Typ 1 RND

- dichtend

#### Ejector bushing Type 1 RND

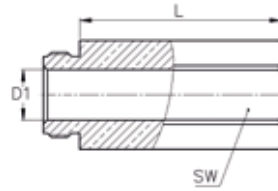
- sealing up



										Artikel-Nr. / Item No.				
D	C	SW	L	L2	D1	D2	SW2	L3	Pos.1	Pos. 2	Pos. 3	Pos. 4		Komplett complete
									Mutter Nut	Mittelstück Centerpiece	Doppelnutring Double lipseal HNBR	Schraube Screw	Messing	
10	G3/8	19	20	26	10,2	16,9	22	7	39000100	39001500	99015600	39001400	-	33211000
		24	20	26	10,2	16,9	22	7	39000100	39001600	99017900	39000500	-	33211100
	G1/2	24	15	15	10,2	21,9	24	7	-	39001002	99017900	39000500	-	33201002
			20	26	10,2	21,9	24	7	39000200	39001000	99017900	39000500	-	33201000
12	G3/8	24	20	26	12,3	16,9	22	7	39000100	39001700	99015700	39000600	-	33211200
			15	15	12,3	21,9	24	7	-	39001102	99015700	39000600	-	33201202
	G1/2	24	20	26	12,3	21,9	24	7	39000200	39001100	99015700	39000600	-	33201200
								30	39000200	39001100	99015700	-	39002300	33801200
			25	31	12,3	21,9	24	7	39000200	39001103	99015700	39000600	-	33201204

**Verlängerung**  
Extension

D1	SW	L	Artikel-Nr. / Item No.
10,5	24	125	39000503
12,5	24	125	39000603

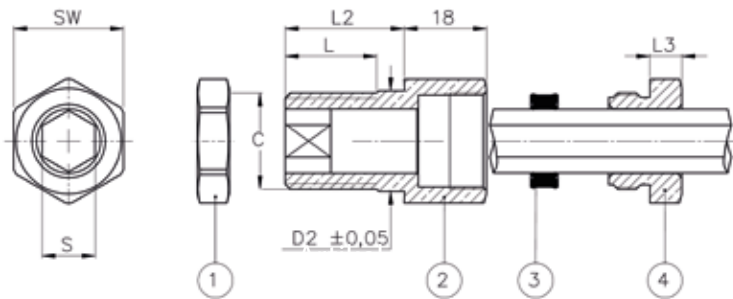


**Auswerferführung Typ 1 HEX**

- dichtend
- Innensechskant

**Ejector bushing Type 1 HEX**

- sealing up
- internal hexagon



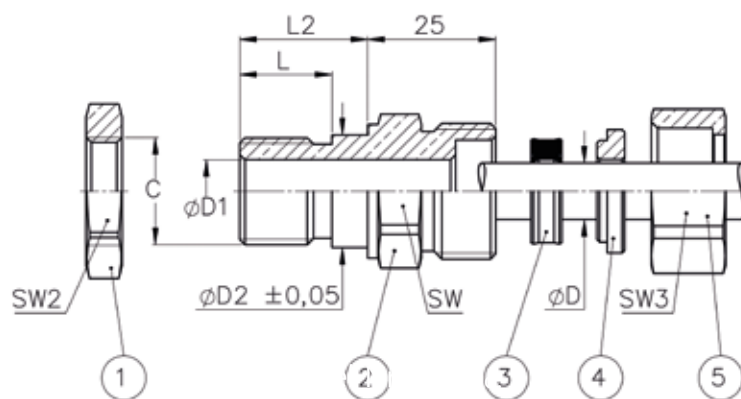
						Artikel-Nr. / Item No.				
S	C	SW	L	L2	D2	Pos.1 Mutter Nut	Pos. 2 Mittelstück Centerpiece HNBR	Pos. 3 Doppelnutring Double lipseal	Pos. 4 Schraube Screw	Komplett complete
12	G1/2	24	20	26	21,9	39000200	39001101	99032900	39002301	33241200

**Auswerferführung Typ 2 RND**

- dichtend / schwere Ausführung

**Ejector bushing Type 2 RND**

- sealing up / heavy duty design



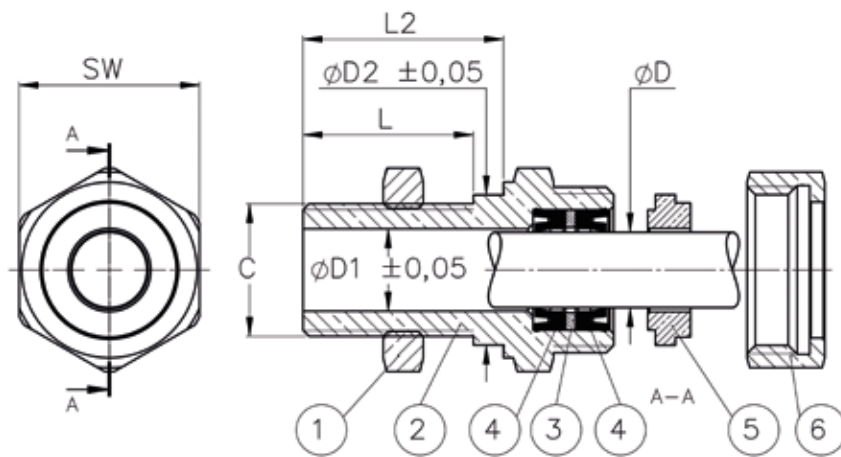
										Artikel-Nr. / Item No.					
D	C	SW	L	L2	D1	D2	SW2	SW3	Pos.1 Mutter Nut	Pos. 2 Mittelstück Centerpiece	Pos. 3 Nutting Lipseal HNBR	Pos. 4 Scheibe Disc	Pos. 5 Mutter Nut	Komplett complete	
10	G1/2	27	18	25	10,2	21,9	30	29	39000300	39001900	99017900	39002000	39001800	33221000	
									-	39001900	99017900	39002000	39001800	33221001	
12	G1/2	27	18	25	12,3	21,9	30	29	39000300	39002100	99015700	39002000	39001800	33221200	
									-	39002100	99015700	39002000	39001800	33221201	

**Auswerferführung Typ 2 RND**

dichtend - schwere Ausführung

**Ejector bushing Type 2 RND**

sealing up - heavy duty design



							Artikel-Nr. / Item No.						
D	C	SW	L	L2	D1	D2	Pos.1 Mutter Nut	Pos. 2 Mittelstück Centerpiece	Pos. 3 Scheibe Disc	Pos. 4 Nutting Lipseal HNBR	Pos. 5 Scheibe Disc	Pos. 6 Mutter Nut	Komplett complete
16	G3/4	36	34	40	16,4	29,9	39000310	39001910	39002010	99904000	39002011	59001400	33221600

**Auswerferführung Typ 3**

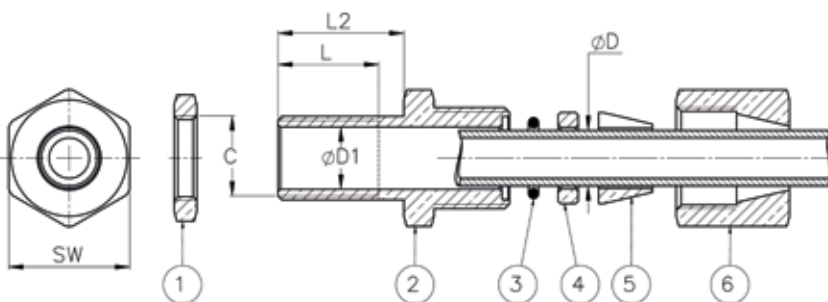
- dichtend

- für flexibles Auswerfersystem

**Ejector bushing Type 3**

- sealing up

- for flexible ejection system



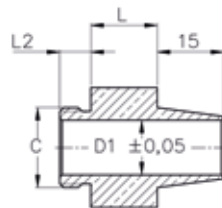
						Artikel-Nr. / Item No.						
D	C	SW	L	L2	D1	Pos.1 Mutter Nut	Pos. 2 Mittelstück Centerpiece	Pos. 3 O-Ring O-Ring HNBR	Pos. 4 Scheibe Disc	Pos. 5 Konus Cone	Pos. 6 Mutter Nut	Komplett complete
12	G3/8	24	20	25	12,5	39000100	39000901	99905601	39002001	39000702	39000701	33271200

### Auswerferführung Typ 4 RND

- nicht dichtend

### Ejector bushing Type 4 RND

- without any seal



D	C	SW	L	L2	D1	Artikel-Nr. / Item No.
10	M18x1,5	24	5	7	10,2	33231005
			25	7	10,2	33231025
			50	7	10,2	33231050
12	M18x1,5	24	5	7	12,3	33231205
			25	7	12,3	33231225
			50	7	12,3	33231250

### Auswerferführung Typ 4 HEX

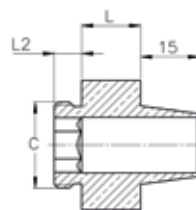
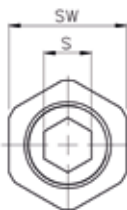
- nicht dichtend

- mit Innensechskant

### Ejector bushing Type 4 HEX

- without any seal

- internal hexagon



S	C	SW	L	L2	Artikel-Nr. / Item No.
12	M22x1,5	30	5	7	33241205
			25	7	33241225
			50	7	33241250

### Auswerferführung Typ 5 HEX

- nicht dichtend

- mit Innensechskant

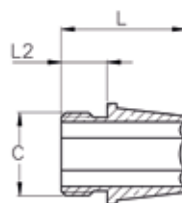
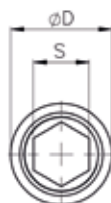
- kleine Bauform

### Ejector bushing Type 5 HEX

- without any seal

- internal hexagon

- small design



S	C	D	L	L2	Artikel-Nr. / Item No.
12	M18x1,5	22	27	10	33241206