



PETER KRÖNER GMBH



ZUBEHÖR

für die Verarbeitung von
Partikelschäumen und
für die Herstellung von
Formwerkzeugen

ACCESSORIES

for molding particlefoams
and manufacturers of
molds

Halteringe und Flansche
Flanges

KAPITEL 6

		Befestigungspunkte Fixing points	Durchmesser Diameter	
	Typ 6010 Type 6010	2	40 42 50	6-1
	Typ 6019 Type 6019	2	35 36	6-2
	Typ 6020 Type 6020	4 3 3 3	28 40 42 50	6-3
	Typ 6021 - A Type 6021 - A	4	M28x1	6-5
	Typ 6021 - B Type 6021 - B	4 3	M28x1 M42x1,5	6-6
	Typ 6030 Type 6030	2	40 42 50	6-8
	Typ 6050 Type 6050	3	40 42 50	6-9
	Typ 6060 Type 6060	4	28	6-13

Halteringe und Flansche Clamping Flanges

Halteringe und Flansche sind das Bindeglied zwischen Werkzeug und Injektor, Auswerfereinheit, Ventil oder Sensor. Dabei erfüllen diese die Dicht- und Klemmfunktion. Neben den dargestellten Varianten fertigen wir auch Sonderausführungen für individuelle Anwendungsfälle. Sprechen Sie uns dazu an.

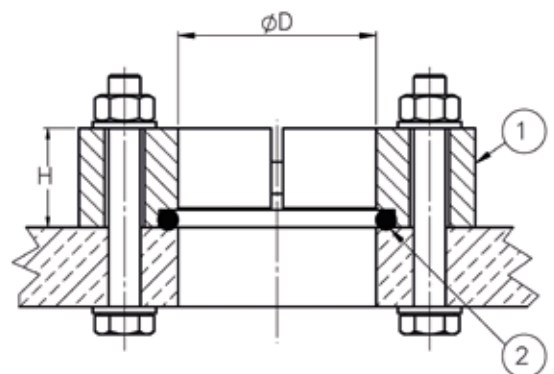
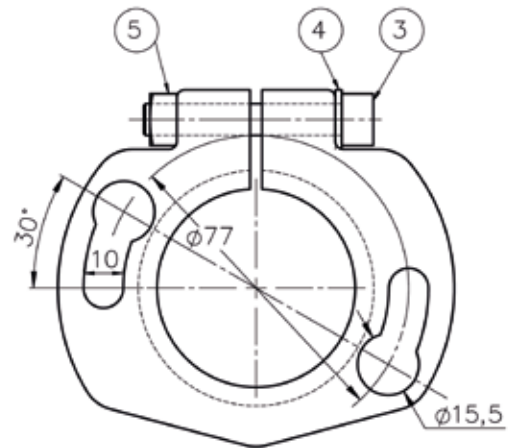
Collars and flanges are the link between mould and injector, ejector unit, valve or sensor. They fulfil the sealing and clamping functions. In addition to the variants shown, we also manufacture customized versions for individual applications. Please do not hesitate to contact us.

Haltering Typ 6010

- 2 Befestigungspunkte
- Dichtmaterial HNBR

Clamping Flange Type 6010

- 2 fixing points
- Seals HNBR



		Position 1 Klemmring Clamping ring		Position 2 Dichtung Seal			Pos. 1-5 Komplett Complete Set
D (mm)	H (mm)	Material	Art.-Nr. Item No.	Material	O-Ring	X-Ring	Art.-Nr. Item No.
40	25	Aluminium	69001000	HNBR	99901921	-	60104000
42	25	Aluminium	69001100	HNBR	99901922	-	60104200
50	25	Aluminium	69001300	HNBR	99901700	-	60105001
					-	99901800	60105002

Ersatzteile Haltering Typ 6010

Spare parts Clamping Flange Type 6010

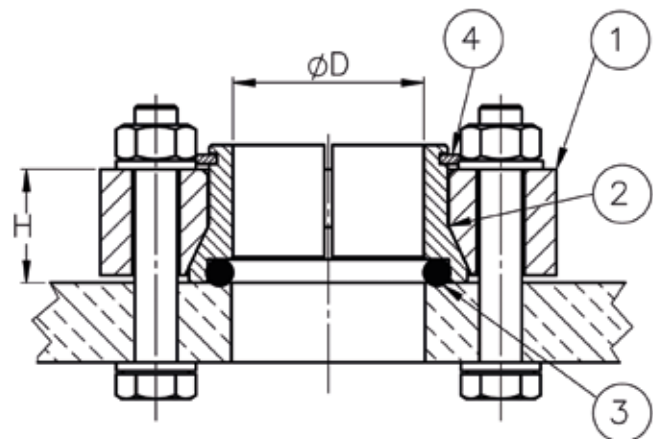
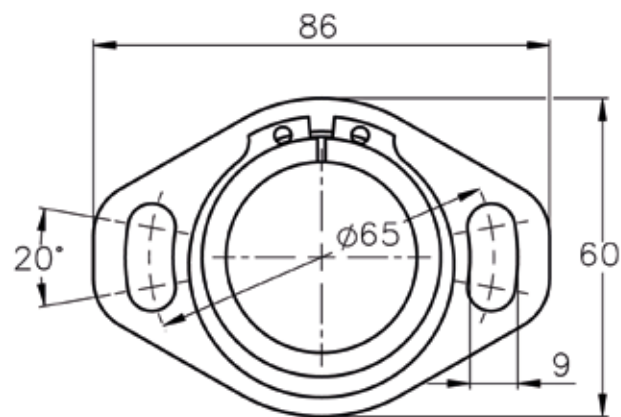
Pos.	Bezeichnung Description	Art.-Nr. Item No.
3	Zylinderschraube DIN 912 M8x50 - A2-70	70034601
4	Scheibe DIN 433 - A2 - 8,4	79004021
5	Vierkantmutter DIN 557 - M8 - A2	79002001

Haltering Typ 6019

- 2 Befestigungspunkte
- massive, kompakte Ausführung
- Dichtmaterial FKM

Clamping Flange Type 6019

- 2 fixing points
- compact and solid design
- Seals FKM



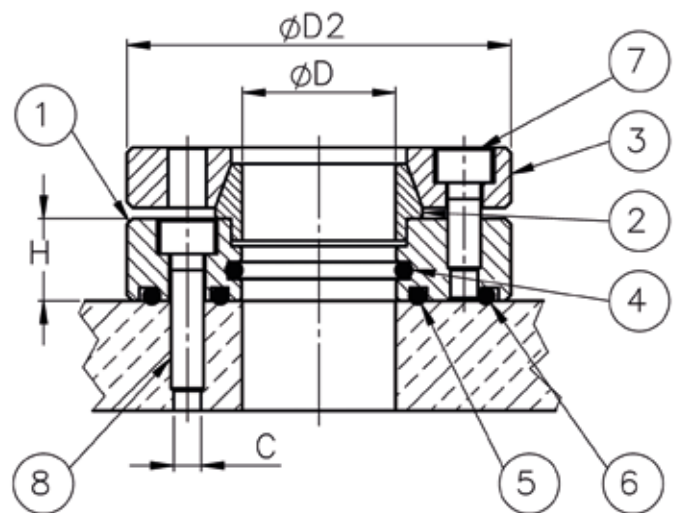
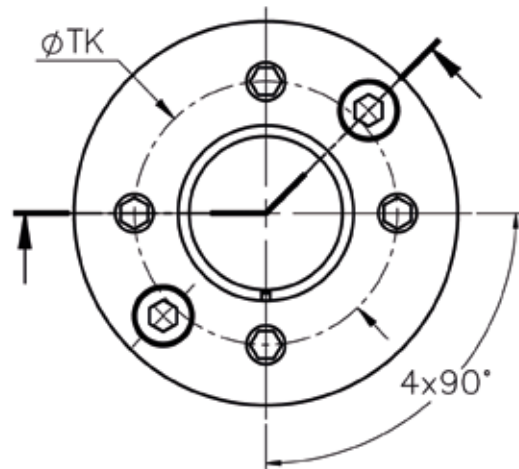
		Position 1 Spannring Flange		Position 2 Klemmring Clamping ring		Position 3 O-Ring Seal		Position 4 Sicherungs- Retainingr.	Pos. 1-4 Komplett Complete Set
D (mm)	H (mm)	Material	Art.-Nr. Item No.	Material	Art.-Nr. Item No.	Material	Art.-Nr. Item No.	Art.-Nr. Item No.	Art.-Nr. Item No.
35	≈22	Stahl, vernickelt	69002300	Messing	69004350	FKM	99904401	70004710	60193500
36	≈22	Stahl, vernickelt	69002300	Messing	69004360	FKM	99904402	70004710	60193600

Haltering Typ 6020 - Ø 28mm

- 4/2 Befestigungspunkte
- Körper Messing, Dichtmaterial FKM
- keine axiale Verschiebung beim Montagevorgang

Clamping Flange Type 6020 - Ø 28mm

- 4/2 fixing points
- Brass body, Seals FKM
- no axial displacement during assembly process



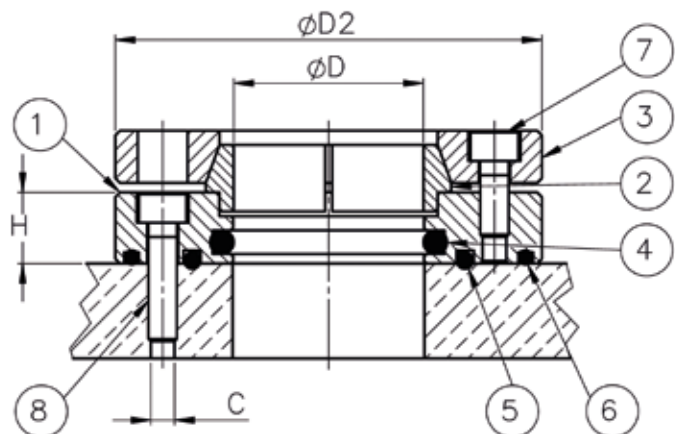
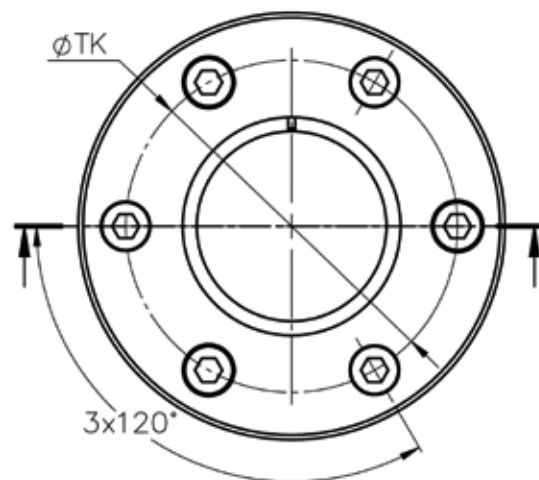
					Grundplatte Base plate	Spannring Flange	Klemmring Clamping ring	O-Ring			Schraube Screw		Komplett Complete Set
D (mm)	H (mm)	TK (mm)	D2 (mm)	C	Pos.1	Pos.2	Pos.3	Pos.4 FKM	Pos.5 FKM	Pos.6 FKM	Pos.7	Pos.8	Pos.1-8
28	15	48	70	M6	69006800	69007000	69006900	99910310	99901923	99901924	70032400	70032600	60202800

Haltering Typ 6020 - Ø 40 bis 50 mm

- 3+3 Befestigungspunkte
- Körper Messing, Dichtmaterial HNBR/FKM
- keine axiale Verschiebung beim Montagevorgang

Clamping Flange Type 6020 - Ø 40 to 50 mm

- 3+3 fixing points
- Brass body, Seals HNBR/FKM
- no axial displacement during assembly process



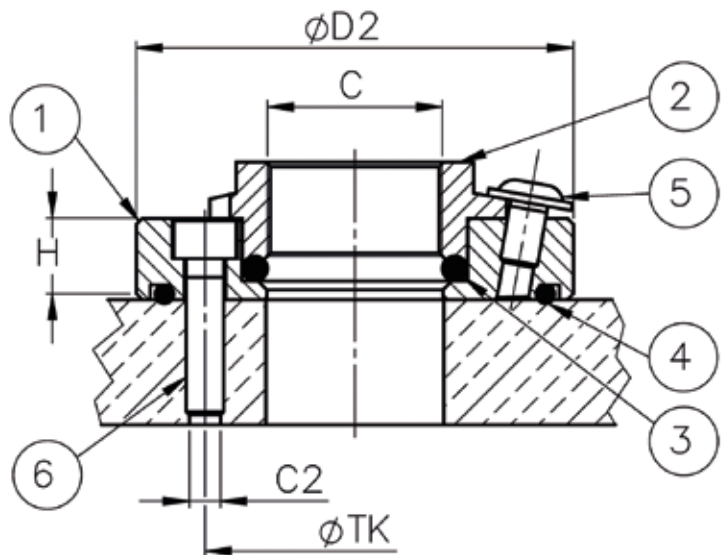
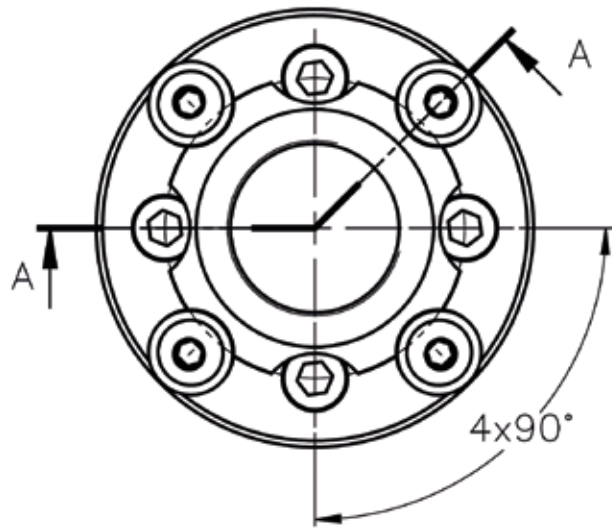
					Grundplatte Base plate	Spannring Flange	Klemmring Clamping ring	O-Ring			Schraube Screw		Komplett Complete Set
D (mm)	H (mm)	TK (mm)	D2 (mm)	C	Pos.1	Pos.2	Pos.3	Pos.4 HNBR	Pos.5 FKM	Pos.6 FKM	Pos.7	Pos.8	Pos.1-8
40	15	70	90	M6	69002800	69007400	69003100	99901921	99906301	99901926	70032400	70032600	60204000
42	15	70	90	M6	69007300	69007400	69007500	99901922	99906301	99901926	70032400	70032600	60204200
50	15	80	100	M6	69005300	69005200	69005100	99901700	99901925	99901927	70032400	70032600	60205000

Haltering Typ 6021-A-M28x1

- 4+4 Befestigungspunkte
- Dichtmaterial FKM

Clamping Flange Type 6021-A-M28x1

- 4+4 fixing points
- Seals FKM



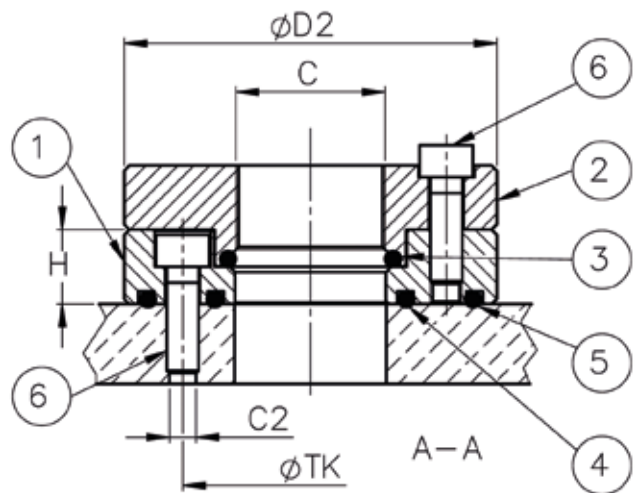
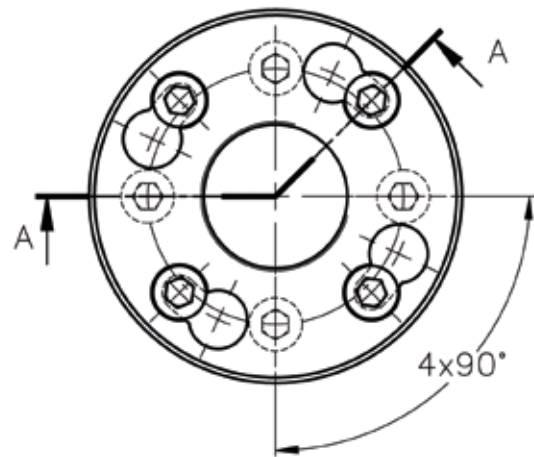
					Grundplatte Base plate	Spannring Flange	O-Ring		Schraube Screw		Komplett Complete Set
C	H (mm)	TK (mm)	D2 (mm)	C	Pos.1	Pos.2	Pos.3 FKM	Pos.4 FKM	Pos.5	Pos.6	Pos.1-6
M28x1	13	48	70	M5	69007100	69010100	99911401	99901924	70034701	70032600	60212800

Haltering Typ 6021-B-M28x1

- 4+4 Befestigungspunkte
- Dichtmaterial FKM
- schwere Ausführung

Clamping Flange Type 6021-B- M28x1

- 4+4 fixing points
- Seals FKM
- solid design



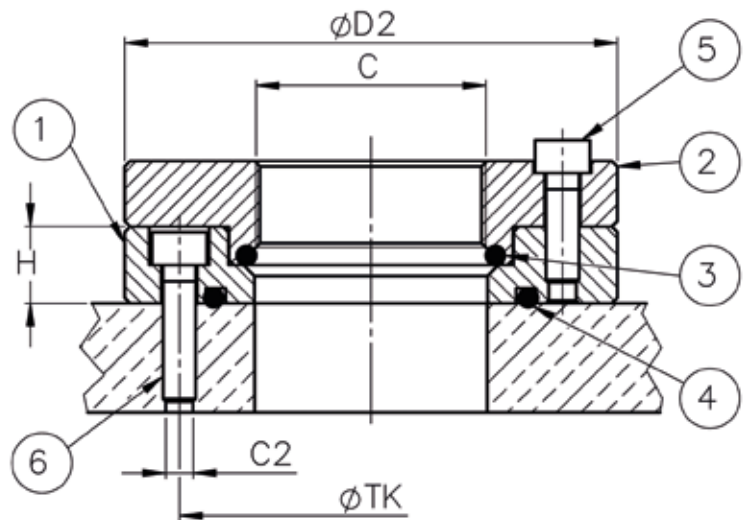
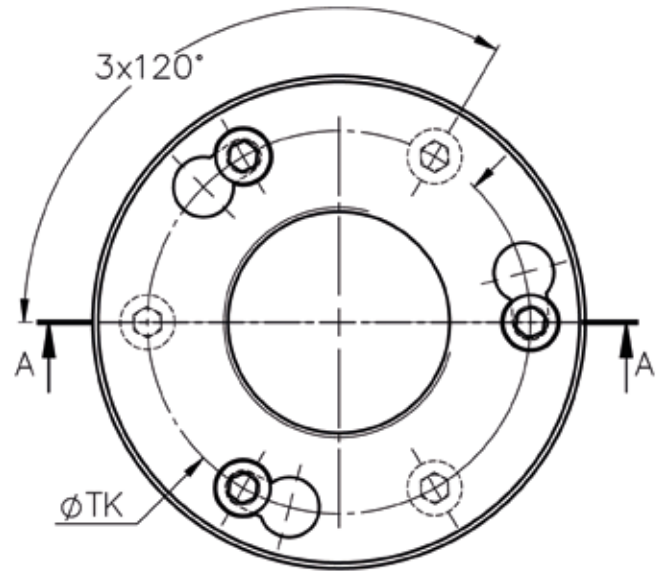
					Grundplatte Base plate	Spannring Flange	O-Ring			Schraube Screw	Komplett Complete Set
C	H	TK	D2	C2	Pos.1	Pos.2	Pos.3 FKM	Pos.4 FKM	Pos.5 FKM	Pos.6	Pos.1-6
(mm)											
M28x1	14	48	70	M6	69007103	69012020	99910310	99901923	99901924	70032500	60212810

Haltering Typ 6021-B-M42x1,5

- 3+3 Befestigungspunkte
- Dichtmaterial FKM
- schwere Ausführung

Clamping Flange Type 6021-B-M42x1,5

- 3+3 fixing points
- Seals FKM



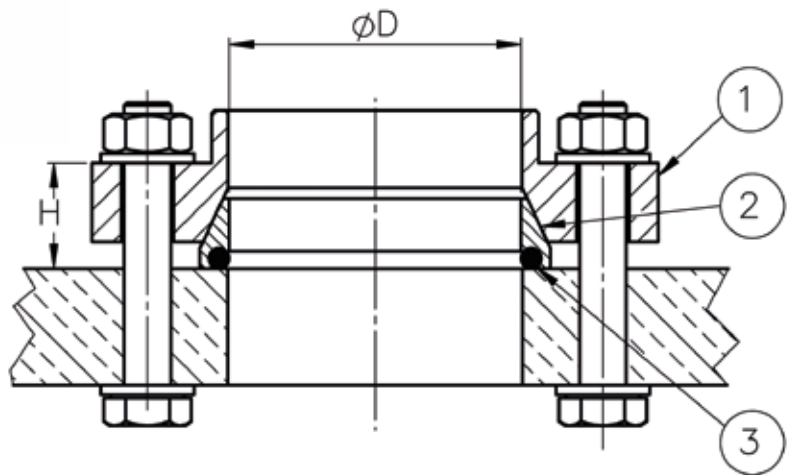
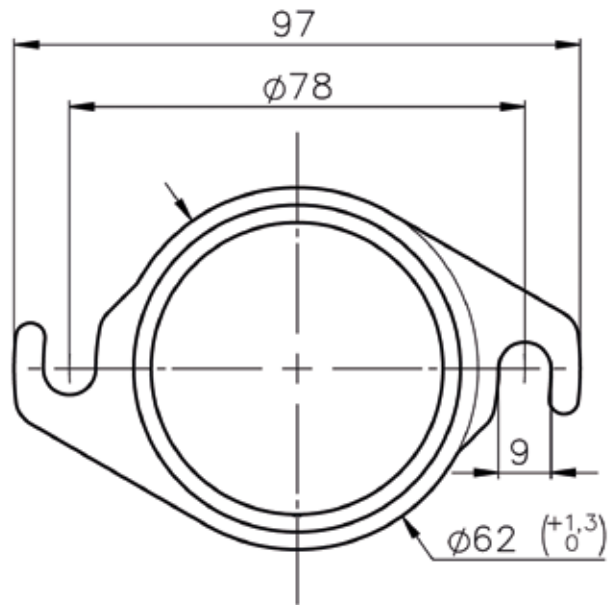
					Grundplatte Base plate	Spannring Flange	O-Ring		Schraube Screw		Komplett Complete Set
C	H	TK	D2	C2	Pos.1	Pos.2	Pos.3 FKM	Pos.4 FKM	Pos.5	Pos.6	Pos.1-6
							(mm)				
M42x1,5	14	70	90	M6	69011000	69012000	99901010	99906301	70032500	70032600	60214200

Haltering Typ 6030

- 2 Befestigungspunkte
- Bajonett
- Dichtmaterial: HNBR

Clamping Flange Type 6030

- 2 fixing points
- Bayonet
- Seals HNBR



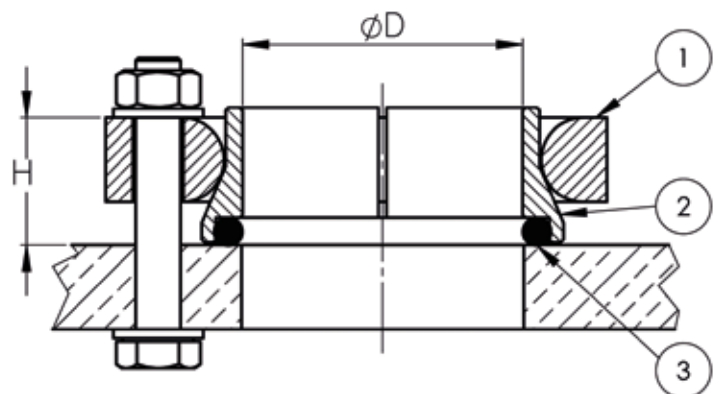
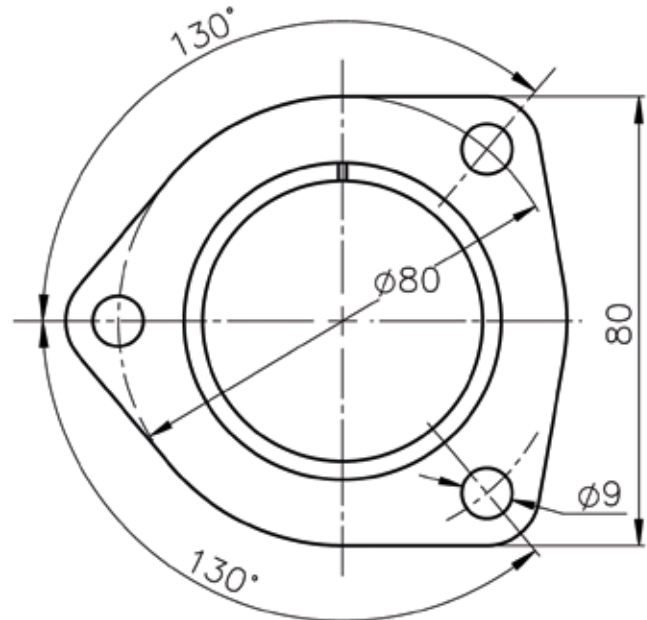
		Position 1 Spannring Flange		Position 2 Klemmring Clamping ring		Position 3 Dichtung Seal		Pos. 1-3 Komplett Complete Set
D (mm)	H (mm)	Material	Art.-Nr. Item No.	Material	Art.-Nr. Item No.	Material	O-Ring	Art.-Nr. Item No.
40	≈18	Stahl, vernickelt	69002200	Messing	69000600	HNBR	99901921	60304000
42	≈18	Stahl, vernickelt	69002200	Messing	69000500	HNBR	99901922	60304200
50	≈18	Stahl, vernickelt	69002200	Messing	69002100	HNBR	99901900	60305000

Haltering Typ 6050 - 130°

- 3 Befestigungspunkte, ungleiche Teilung
- Dichtmaterial HNBR (Standard)

Clamping Flange Type 6050 - 130°

- 3 fixing points, unequal partition
- Seals HNBR (standard)



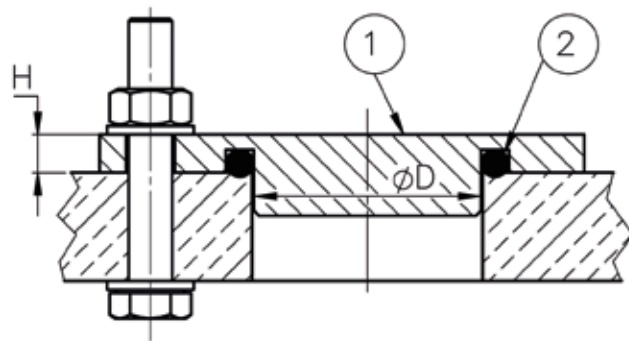
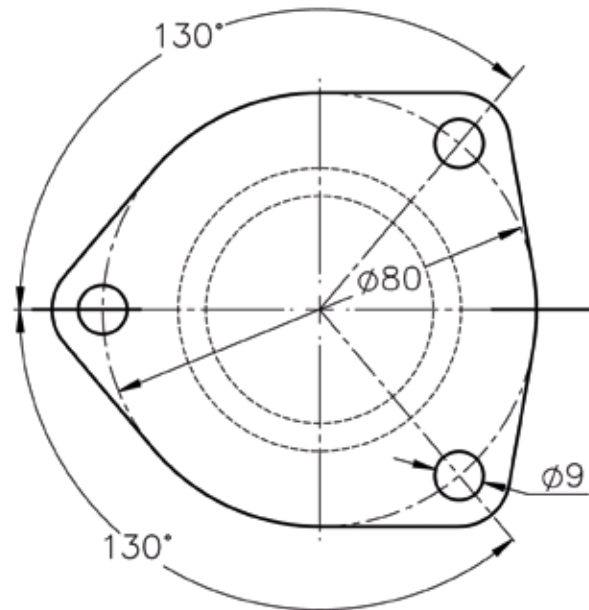
D (mm)		Position 1 Spannring Flange		Position 2 Klemmring Clamp ing ring		Position 3 Dichtung Seal			Pos. 1-3 Komplett Complete Set
H (mm)	Material	Art.-Nr. Item No.	Material	Art.-Nr. Item No.	Material	O-Ring	X-Ring	Art.-Nr. Item No.	
40	≈22	Stahl, vernickelt	69000800	Messing	69000600	HNBR	99901921	-	60504000
42	≈22	Stahl, vernickelt	69000800	Messing	69000500	HNBR	99901922	-	60504200
50	≈22	Aluminium	69009800	Messing	69000400	HNBR	99901700	-	60515001
							-	99901800	60515002
		Stahl, vernickelt	69005500	Messing	69000400	HNBR	99901700	-	60505001
							-	99901800	60505002
							FEPM	99906000	-
					EPDM	-	99915200	60505003	

Blindflansch Typ 6050 - 130°

- zum Verschließen überzähliger Injektorbohrungen auf der Rückwand
- 3 Befestigungspunkte, ungleiche Teilung
- Dichtmaterial HNBR

Flange, blank Type 6050 - 130°

- for closing unnecessary Injector holes
- 3 fixing points, unequal partition
- Seals HNBR



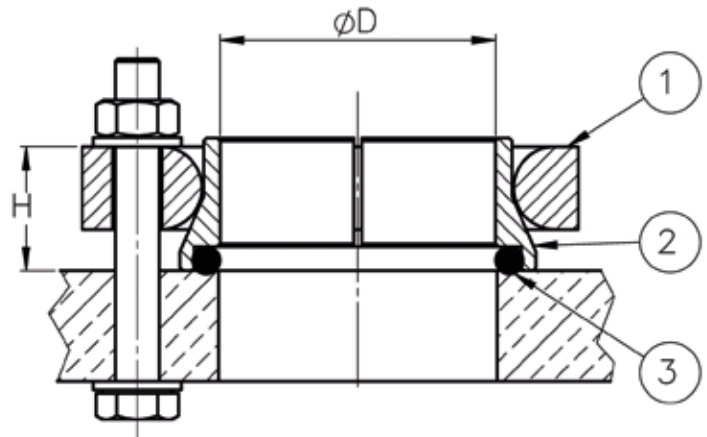
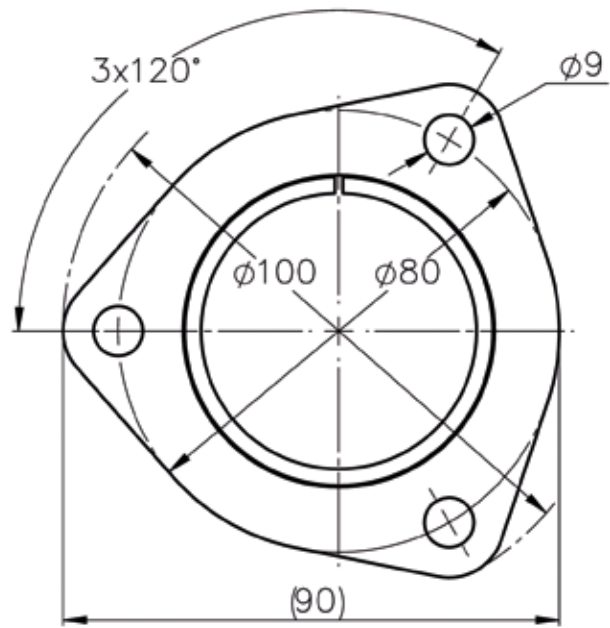
D		Position 1 Flansch Flange		Position 2 Dichtung Seal			Pos. 1-2 Komplett Complete Set
(mm)	(mm)	Material	Art.-Nr. Item No.	Material	O-Ring	X-Ring	Art.-Nr. Item No.
40	7	Stahl, vernickelt	69004202	HNBR	99901921	-	69104000
42	7	Stahl, vernickelt	69004201	HNBR	99901922	-	69104200
50	7	Stahl, vernickelt	69004200	HNBR	99901700	-	69105000
					-	99901800	69105001

Haltering Typ 6050 - 120°

- 3 Befestigungspunkte, gleiche Teilung
- Dichtmaterial HNBR

Clamping Flange Typ 6050 - 120°

- 3 fixing points, equal partition
- Seals HNBR



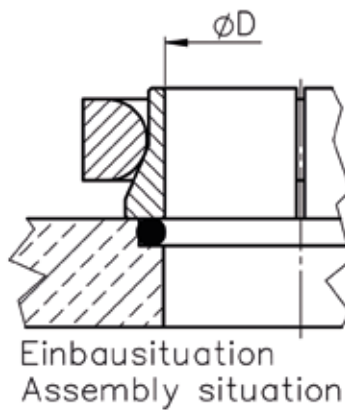
		Position 1 Spannring Flange		Position 2 Klemmring Clamping ring		Position 3 Dichtung Seal			Pos. 1-3 Komplett Complete Set
D (mm)	H (mm)	Material	Art.-Nr. Item No.	Material	Art.-Nr. Item No.	Material	O-Ring	X-Ring	Art.-Nr. Item No.
50	≈22	Stahl, vernickelt	69005510	Messing	69000400	HNBR	99901700	-	60505011
							-	99901800	60505012

Klemmring ohne Dichtabsatz

- Messing
- Dichtung wird in der Werkzeug-Rückwand eingesetzt
- Dichtung nicht im Lieferumfang enthalten

Clamping ring without groove

- Brass
- Seal is installed in the tool
- Seal not included



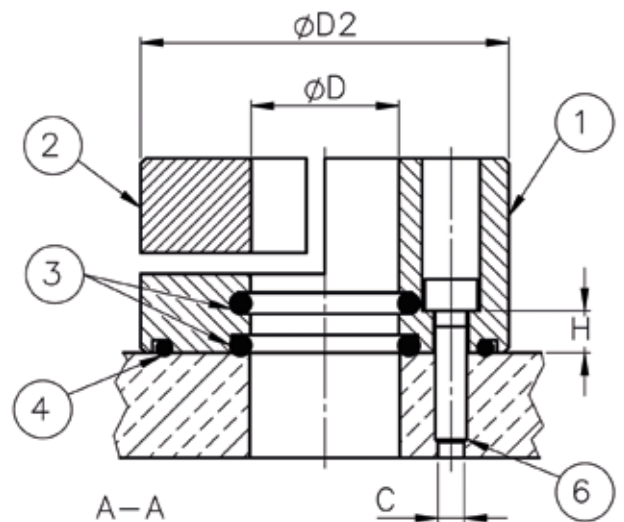
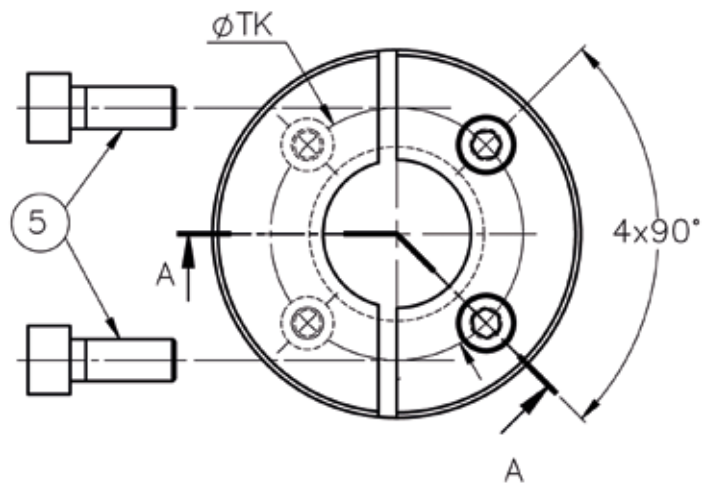
D (mm)	passend für Haltering / Typ suitable for Flange	Art.-Nr. Item No.
50	6050	69000410

Haltering Typ 6060

- 4+2 Befestigungspunkte
- Grundkörper Aluminium, Dichtmaterial FKM
- seitliche Klemmung, dadurch keine axiale Verschiebung durch Klemmvorgang

Clamping Flange Type 6060

- 4+2 fixing points
- Aluminium Body, Seals FKM
- radial clamping, no axial displacement due to clamping process



					Grundplatte Baseplate	Klemmstück Clamp	O-Ring		Schraube Screw		Komplett Complete Set
D	H (mm)	TK (mm)	D2 (mm)	C	Pos.1	Pos.2	Pos.3 FKM	Pos.4 FKM	Pos.5	Pos.6	Pos.1-6
28	8	48	70	M6	69002600	69002500	99911401	99901924	70037301	70032500	60602800