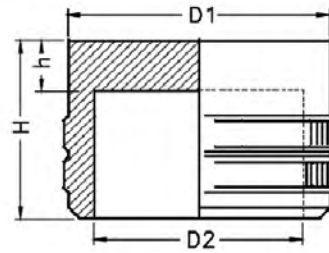




Peter Kröner GmbH
Kirchstr. 1h
D-56412 Stahlhofen
Telefon +49 (0) 2602 5278
Telefax +49 (0) 2602 17992
www.peter-kroener.de
sales@peter-kroener.de

Blinddüsen

10.00.00.00
September 2016



		Material	Durchmesser / Diameter	Bodenstärke / thickness
11.05.10.00	STANDARD Blinddüse	Aluminium	4 - 15 mm	1,1 mm
11.05.15.00	Blinddüse	Aluminium	2 - 30 mm	2,0 mm
11.05.15.15	Blinddüse	Aluminium	4 - 30 mm	4,0 mm
11.05.20.00	Blinddüse	Aluminium	2 - 30 mm	7,0 - 8,0 mm
12.05.10.00	Blinddüse	Messing	2 - 15 mm	1,0 mm
12.05.15.00	Blinddüse	Messing	2 - 30 mm	2,0 mm
12.05.15.15	Blinddüse	Messing	4 - 30 mm	4,0 mm
12.05.20.00	Blinddüse	Messing	2 - 30 mm	7,0 - 8,0 mm

andere Ausführungen auf Anfrage
other types upon request

nicht alles aus Lagerbeständen lieferbar
not all in stock, delivery time upon request



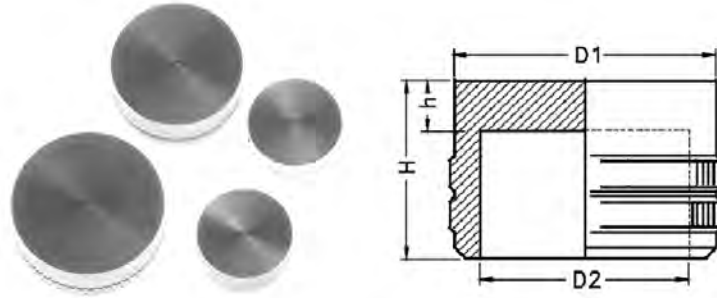
Peter Kröner GmbH
 Kirchstr. 1h
 D-56412 Stahlhofen
 Telefon +49 (0) 2602 5278
 Telefax +49 (0) 2602 17992
 www.peter-kroener.de
 sales@peter-kroener.de

STANDARD Blinddüse

Material Aluminium
 Durchmesser / Diameter 4 - 15 mm
 Bodenstärke / thickness 1,1 mm

11.05.10.00

September 2016



STANDARD Aluminum blank core vent / thickness 1,1 mm

Artikel-Nr. / #	D1	D2	H	h	Beschreibung / description	PE
11030403	4	3,2	5,5	1,1	AL-Blinddüse 4/1,0/5,5	1000
11030503	5	3,8	5,5	1,1	AL-Blinddüse 5/1,0/5,5	1000
11030603	6	4,5	5,5	1,1	AL-Blinddüse 6/1,0/5,5	1000
11030803	8	6,1	5,5	1,1	AL-Blinddüse 8/1,0/5,5	1000
11031004	10	8,5	5,5	1,1	AL-Blinddüse 10/1,0/5,5	1000
11031204	12	10,5	5,5	1,1	AL-Blinddüse 12/1,0/5,5	1000
11031304	13	10,5	5,5	1,1	AL-Blinddüse 13/1,0/5,5	1000
11031503	15	13,1	5,5	1,1	AL-Blinddüse 15/1,0/5,5	500
11031504	15	10,5	5,5	1,1	AL-Blinddüse 15/1,0/5,5	500
11030401	4	3,2	7,0	1,1	AL-Blinddüse 4/1,0/7,0	1000
11030501	5	3,8	7,0	1,1	AL-Blinddüse 5/1,0/7,0	1000
11030601	6	4,5	7,0	1,1	AL-Blinddüse 6/1,0/7,0	1000
11030801	8	6,1	7,0	1,1	AL-Blinddüse 8/1,0/7,0	1000
11031002	10	8,5	7,0	1,1	AL-Blinddüse 10/1,0/7,0	1000
11031202	12	10,5	7,0	1,1	AL-Blinddüse 12/1,0/7,0	500
11031302	13	10,5	7,0	1,1	AL-Blinddüse 13/1,0/7,0	500
11031501	15	13,1	7,0	1,1	AL-Blinddüse 15/1,0/7,0	500
11031502	15	10,5	7,0	1,1	AL-Blinddüse 15/1,0/7,0	500

andere Ausführungen auf Anfrage
 other types upon request

nicht alles aus Lagerbeständen lieferbar
 not all in stock, delivery time upon request

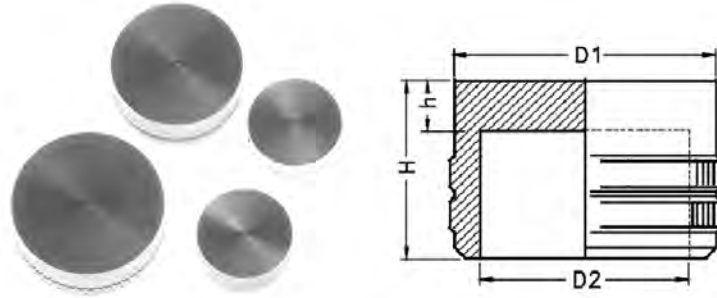


Peter Kröner GmbH
Kirchstr. 1h
D-56412 Stahlhofen
Telefon +49 (0) 2602 5278
Telefax +49 (0) 2602 17992
www.peter-kroener.de
sales@peter-kroener.de

Blinddüse

Material Aluminium
Durchmesser / Diameter 2 - 30 mm
Bodenstärke / thickness 2,0 mm

11.05.15.00
September 2016



Aluminum blank core vent / thickness 2,0 mm

Artikel-Nr. / #	D1	D2	H	h	Beschreibung / description	PE
11010200	2	1,0	7,0	2,0	AL-Blinddüse 2/2,0/7,0	1000
11010300	3	2,0	7,0	2,0	AL-Blinddüse 3/2,0/7,0	1000
11010400	4	3,2	7,0	2,0	AL-Blinddüse 4/2,0/7,0	1000
11010500	5	3,8	7,0	2,0	AL-Blinddüse 5/2,0/7,0	1000
11010600	6	4,5	7,0	2,0	AL-Blinddüse 6/2,0/7,0	1000
11010800	8	6,1	7,0	2,0	AL-Blinddüse 8/2,0/7,0	1000
11011000	10	8,55	7,0	2,0	AL-Blinddüse 10/2,0/7,0	1000
11011200	12	10,55	7,0	2,0	AL-Blinddüse 12/2,0/7,0	500
11011300	13	10,55	7,0	2,0	AL-Blinddüse 13/2,0/7,0	500
11011400	14	12,0	7,0	2,0	AL-Blinddüse 14/2,0/7,0	500
11011500	15	13,1	7,0	2,0	AL-Blinddüse 15/2,0/7,0	500
11011600	16	13,5	7,0	2,0	AL-Blinddüse 16/2,0/7,0	10
11011800	18	15,5	7,0	2,0	AL-Blinddüse 18/2,0/7,0	10
11012000	20	17,0	7,0	2,0	AL-Blinddüse 20/2,0/7,0	10
11012200	22	18,0	8,0	2,0	AL-Blinddüse 22/2,0/8,0	10
11012400	24	20,0	8,0	2,0	AL-Blinddüse 24/2,0/8,0	10
11012500	25	22,0	8,0	2,0	AL-Blinddüse 25/2,0/8,0	10
11012600	26	22,0	8,0	2,0	AL-Blinddüse 26/2,0/8,0	10
11013000	30	26,0	8,0	2,0	AL-Blinddüse 30/2,0/8,0	10

andere Ausführungen auf Anfrage
other types upon request

nicht alles aus Lagerbeständen lieferbar
not all in stock, delivery time upon request

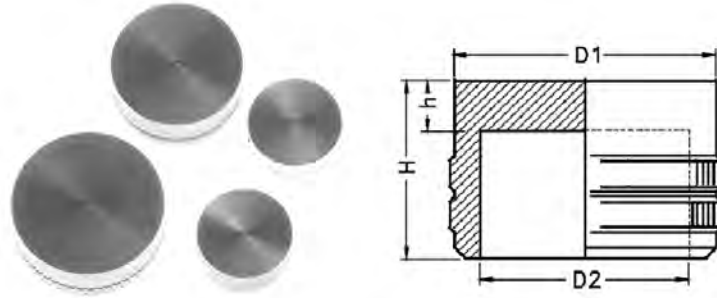


Peter Kröner GmbH
Kirchstr. 1h
D-56412 Stahlhofen
Telefon +49 (0) 2602 5278
Telefax +49 (0) 2602 17992
www.peter-kroener.de
sales@peter-kroener.de

Blinddüse

Material Aluminium
Durchmesser / Diameter 4 - 30 mm
Bodenstärke / thickness 4,0 mm

11.05.15.15
September 2016



Aluminum blank core vent / thickness 4,0 mm

Artikel-Nr. / #	D1	D2	H	h	Beschreibung / description	PE
11010440	4	3,2	7,0	4,0	AL-Blinddüse 4/4,0/7,0	1000
11010540	5	3,8	7,0	4,0	AL-Blinddüse 5/4,0/7,0	1000
11010640	6	4,5	7,0	4,0	AL-Blinddüse 6/4,0/7,0	1000
11010840	8	6,1	7,0	4,0	AL-Blinddüse 8/4,0/7,0	1000
11011040	10	8,55	7,0	4,0	AL-Blinddüse 10/4,0/7,0	1000
11011240	12	10,55	7,0	4,0	AL-Blinddüse 12/4,0/7,0	500
11011340	13	10,55	7,0	4,0	AL-Blinddüse 13/4,0/7,0	500
11011440	14	12,0	7,0	4,0	AL-Blinddüse 14/4,0/7,0	500
11011540	15	13,1	7,0	4,0	AL-Blinddüse 15/4,0/7,0	500
11011640	16	13,5	7,0	4,0	AL-Blinddüse 16/4,0/7,0	10
11011840	18	15,5	7,0	4,0	AL-Blinddüse 18/4,0/7,0	10
11012040	20	17,0	7,0	4,0	AL-Blinddüse 20/4,0/7,0	10
11012240	22	18,0	8,0	4,0	AL-Blinddüse 22/4,0/8,0	10
11012440	24	20,0	8,0	4,0	AL-Blinddüse 24/4,0/8,0	10
11012540	25	22,0	8,0	4,0	AL-Blinddüse 25/4,0/8,0	10
11012640	26	22,0	8,0	4,0	AL-Blinddüse 26/4,0/8,0	10
11013040	30	26,0	8,0	4,0	AL-Blinddüse 30/4,0/8,0	10

andere Ausführungen auf Anfrage
other types upon request

nicht alles aus Lagerbeständen lieferbar
not all in stock, delivery time upon request

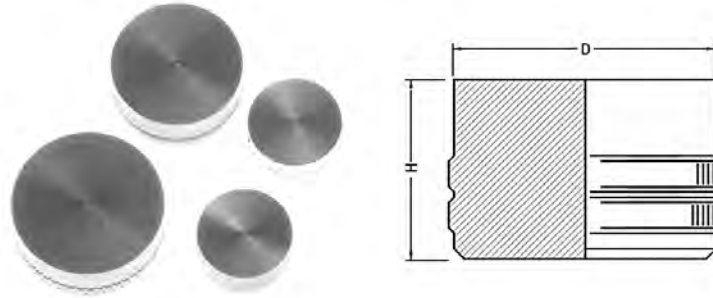


Peter Kröner GmbH
Kirchstr. 1h
D-56412 Stahlhofen
Telefon +49 (0) 2602 5278
Telefax +49 (0) 2602 17992
www.peter-kroener.de
sales@peter-kroener.de

Blinddüse

Material Aluminium
Durchmesser / Diameter 2 - 30 mm
Bodenstärke / thickness 7,0 - 8,0 mm

11.05.20.00
September 2016



Aluminum blank core vent / thickness 7,0 - 8,0 mm

Artikel-Nr. / #	D1	H	Beschreibung / description	PE
11050201	2	7,0	AL-Blinddüse 2/7,0/7,0	1000
11050301	3	7,0	AL-Blinddüse 3/7,0/7,0	1000
11050401	4	7,0	AL-Blinddüse 4/7,0/7,0	1000
11050501	5	7,0	AL-Blinddüse 5/7,0/7,0	1000
11050601	6	7,0	AL-Blinddüse 6/7,0/7,0	1000
11050801	8	7,0	AL-Blinddüse 8/7,0/7,0	1000
11051001	10	7,0	AL-Blinddüse 10/7,0/7,0	1000
11051201	12	7,0	AL-Blinddüse 12/7,0/7,0	500
11051301	13	7,0	AL-Blinddüse 13/7,0/7,0	500
11051401	14	7,0	AL-Blinddüse 14/7,0/7,0	500
11051501	15	7,0	AL-Blinddüse 15/7,0/7,0	500
11051601	16	7,0	AL-Blinddüse 16/7,0/7,0	10
11051801	18	7,0	AL-Blinddüse 18/7,0/7,0	10
11052001	20	7,0	AL-Blinddüse 20/7,0/7,0	10
11052201	22	8,0	AL-Blinddüse 22/8,0/8,0	10
11052401	24	8,0	AL-Blinddüse 24/8,0/8,0	10
11052501	25	8,0	AL-Blinddüse 25/8,0/8,0	10
11052601	26	8,0	AL-Blinddüse 26/8,0/8,0	10
11053001	30	8,0	AL-Blinddüse 30/8,0/8,0	10

andere Ausführungen auf Anfrage
other types upon request

nicht alles aus Lagerbeständen lieferbar
not all in stock, delivery time upon request

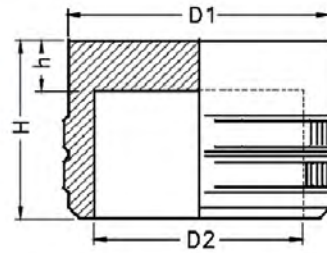


Peter Kröner GmbH
Kirchstr. 1h
D-56412 Stahlhofen
Telefon +49 (0) 2602 5278
Telefax +49 (0) 2602 17992
www.peter-kroener.de
sales@peter-kroener.de

Blinddüse

Material Messing
Durchmesser / Diameter 2 - 15 mm
Bodenstärke / thickness 1,0 mm

12.05.10.00
September 2016



Messing-Blinddüsen 4 - 15 mm

Artikel-Nr. / #	D1	D2	H	h	Beschreibung / description	PE
12030503	5	3,8	5,5	1,0	Messing-Blinddüse 5/1,0/5,5	1000
12030603	6	4,5	5,5	1,0	Messing-Blinddüse 6/1,0/5,5	1000
12030803	8	6,1	5,5	1,0	Messing-Blinddüse 8/1,0/5,5	1000
12031004	10	8,5	5,5	1,0	Messing-Blinddüse 10/1,0/5,5	1000
12031201	12	10,5	5,5	1,0	Messing-Blinddüse 12/1,0/5,5	1000
12031304	13	10,5	5,5	1,0	Messing-Blinddüse 13/1,0/5,5	1000
12031503	15	13,1	5,5	1,0	Messing-Blinddüse 15/1,0/5,5	500
12030401	4	3,2	7,0	1,0	Messing-Blinddüse 4/1,0/7,0	1000
12030501	5	3,8	7,0	1,0	Messing-Blinddüse 5/1,0/7,0	1000
12030601	6	4,5	7,0	1,0	Messing-Blinddüse 6/1,0/7,0	1000
12030801	8	6,1	7,0	1,0	Messing-Blinddüse 8/1,0/7,0	1000
12031002	10	8,5	7,0	1,0	Messing-Blinddüse 10/1,0/7,0	1000
12031202	12	10,5	7,0	1,0	Messing-Blinddüse 12/1,0/7,0	500
12031302	13	10,5	7,0	1,0	Messing-Blinddüse 13/1,0/7,0	500
12031501	15	13,1	7,0	1,0	Messing-Blinddüse 15/1,0/7,0	500

andere Ausführungen auf Anfrage
other types upon request

nicht alles aus Lagerbeständen lieferbar
not all in stock, delivery time upon request

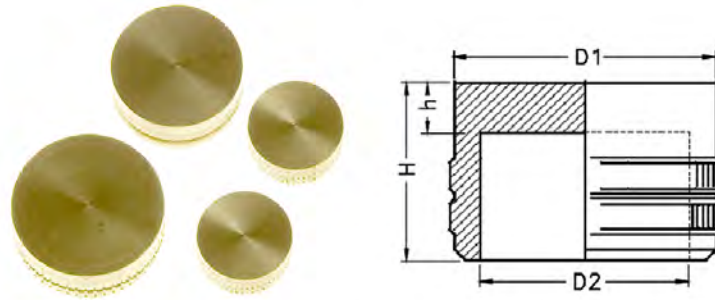


Peter Kröner GmbH
Kirchstr. 1h
D-56412 Stahlhofen
Telefon +49 (0) 2602 5278
Telefax +49 (0) 2602 17992
www.peter-kroener.de
sales@peter-kroener.de

Blinddüse

Material Messing
Durchmesser / Diameter 2 - 30 mm
Bodenstärke / thickness 2,0 mm

12.05.15.00
September 2016



Messing-Blinddüsen 2 - 30 mm

Artikel-Nr. / #	D1	D2	H	h	Beschreibung / description	PE
12010200	2	1,0	7,0	2,0	Messing-Blinddüse 2/2,0/7,0	1000
12010300	3	2,0	7,0	2,0	Messing-Blinddüse 3/2,0/7,0	1000
12010400	4	3,2	7,0	2,0	Messing-Blinddüse 4/2,0/7,0	1000
12010500	5	3,8	7,0	2,0	Messing-Blinddüse 5/2,0/7,0	1000
12010600	6	4,5	7,0	2,0	Messing-Blinddüse 6/2,0/7,0	1000
12010800	8	6,1	7,0	2,0	Messing-Blinddüse 8/2,0/7,0	1000
12011000	10	8,55	7,0	2,0	Messing-Blinddüse 10/2,0/7,0	1000
12011200	12	10,55	7,0	2,0	Messing-Blinddüse 12/2,0/7,0	500
12011300	13	10,55	7,0	2,0	Messing-Blinddüse 13/2,0/7,0	500
12011400	14	12,0	7,0	2,0	Messing-Blinddüse 14/2,0/7,0	500
12011500	15	13,1	7,0	2,0	Messing-Blinddüse 15/2,0/7,0	500
12011600	16	13,5	7,0	2,0	Messing-Blinddüse 16/2,0/7,0	10
12011800	18	15,5	7,0	2,0	Messing-Blinddüse 18/2,0/7,0	10
12012000	20	17,0	7,0	2,0	Messing-Blinddüse 20/2,0/7,0	10
12012200	22	18,0	8,0	2,0	Messing-Blinddüse 22/2,0/8,0	10
12012400	24	20,0	8,0	2,0	Messing-Blinddüse 24/2,0/8,0	10
12012500	25	22,0	8,0	2,0	Messing-Blinddüse 25/2,0/8,0	10
12012600	26	22,0	8,0	2,0	Messing-Blinddüse 26/2,0/8,0	10
12013000	30	26,0	8,0	2,0	Messing-Blinddüse 30/2,0/8,0	10

andere Ausführungen auf Anfrage
other types upon request

nicht alles aus Lagerbeständen lieferbar
not all in stock, delivery time upon request

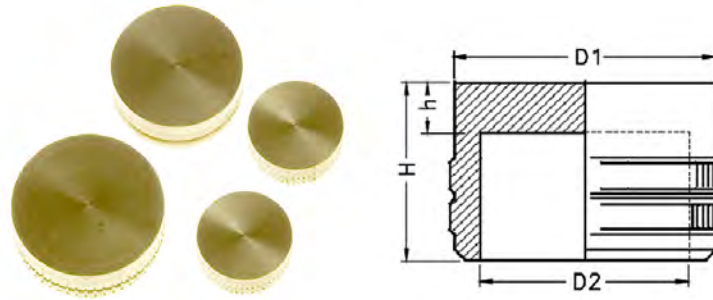


Peter Kröner GmbH
Kirchstr. 1h
D-56412 Stahlhofen
Telefon +49 (0) 2602 5278
Telefax +49 (0) 2602 17992
www.peter-kroener.de
sales@peter-kroener.de

Blinddüse

Material Messing
Durchmesser / Diameter 4 - 30 mm
Bodenstärke / thickness 4,0 mm

12.05.15.15
September 2016



Messing-Blinddüsen 4 - 30 mm

Artikel-Nr. / #	D1	D2	H	h	Beschreibung / description	PE
12010440	4	3,2	7,0	4,0	Messing-Blinddüse 4/4,0/7,0	1000
12010540	5	3,8	7,0	4,0	Messing-Blinddüse 5/4,0/7,0	1000
12010640	6	4,5	7,0	4,0	Messing-Blinddüse 6/4,0/7,0	1000
12010840	8	6,1	7,0	4,0	Messing-Blinddüse 8/4,0/7,0	1000
12011040	10	8,55	7,0	4,0	Messing-Blinddüse 10/4,0/7,0	1000
12011240	12	10,55	7,0	4,0	Messing-Blinddüse 12/4,0/7,0	500
12011340	13	10,55	7,0	4,0	Messing-Blinddüse 13/4,0/7,0	500
12011440	14	12,0	7,0	4,0	Messing-Blinddüse 14/4,0/7,0	500
12011540	15	13,1	7,0	4,0	Messing-Blinddüse 15/4,0/7,0	500
12011640	16	13,5	7,0	4,0	Messing-Blinddüse 16/4,0/7,0	10
12011840	18	15,5	7,0	4,0	Messing-Blinddüse 18/4,0/7,0	10
12012040	20	17,0	7,0	4,0	Messing-Blinddüse 20/4,0/7,0	10
12012240	22	18,0	8,0	4,0	Messing-Blinddüse 22/4,0/8,0	10
12012440	24	20,0	8,0	4,0	Messing-Blinddüse 24/4,0/8,0	10
12012540	25	22,0	8,0	4,0	Messing-Blinddüse 25/4,0/8,0	10
12012640	26	22,0	8,0	4,0	Messing-Blinddüse 26/4,0/8,0	10
12013040	30	26,0	8,0	4,0	Messing-Blinddüse 30/4,0/8,0	10

andere Ausführungen auf Anfrage
other types upon request

nicht alles aus Lagerbeständen lieferbar
not all in stock, delivery time upon request

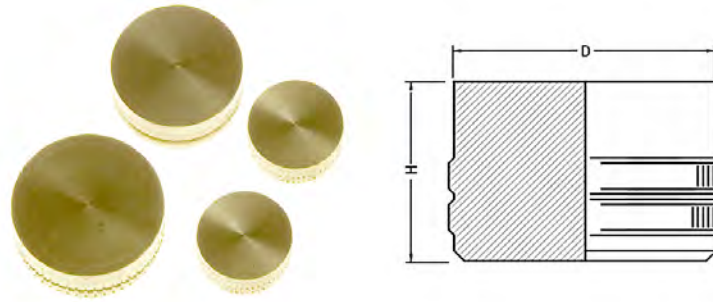


Peter Kröner GmbH
Kirchstr. 1h
D-56412 Stahlhofen
Telefon +49 (0) 2602 5278
Telefax +49 (0) 2602 17992
www.peter-kroener.de
sales@peter-kroener.de

Blinddüse

Material Messing
Durchmesser / Diameter 2 - 30 mm
Bodenstärke / thickness 7,0 - 8,0 mm

12.05.20.00
September 2016



Messing-Blinddüsen 2 - 30 mm

Artikel-Nr. / #	D1	H	Beschreibung / description	PE
12050201	2	7,0	Messing-Blinddüse 2/7,0/7,0	1000
12050301	3	7,0	Messing-Blinddüse 3/7,0/7,0	1000
12050401	4	7,0	Messing-Blinddüse 4/7,0/7,0	1000
12050501	5	7,0	Messing-Blinddüse 5/7,0/7,0	1000
12050601	6	7,0	Messing-Blinddüse 6/7,0/7,0	1000
12050801	8	7,0	Messing-Blinddüse 8/7,0/7,0	1000
12051001	10	7,0	Messing-Blinddüse 10/7,0/7,0	1000
12051201	12	7,0	Messing-Blinddüse 12/7,0/7,0	500
12051301	13	7,0	Messing-Blinddüse 13/7,0/7,0	500
12051401	14	7,0	Messing-Blinddüse 14/7,0/7,0	500
12051501	15	7,0	Messing-Blinddüse 15/7,0/7,0	500
12051601	16	7,0	Messing-Blinddüse 16/7,0/7,0	10
12051801	18	7,0	Messing-Blinddüse 18/7,0/7,0	10
12052001	20	7,0	Messing-Blinddüse 20/7,0/7,0	10
12052201	22	8,0	Messing-Blinddüse 22/8,0/8,0	10
12052401	24	8,0	Messing-Blinddüse 24/8,0/8,0	10
12052501	25	8,0	Messing-Blinddüse 25/8,0/8,0	10
12052601	26	8,0	Messing-Blinddüse 26/8,0/8,0	10
12053001	30	8,0	Messing-Blinddüse 30/8,0/8,0	10

andere Ausführungen auf Anfrage
other types upon request

nicht alles aus Lagerbeständen lieferbar
not all in stock, delivery time upon request