



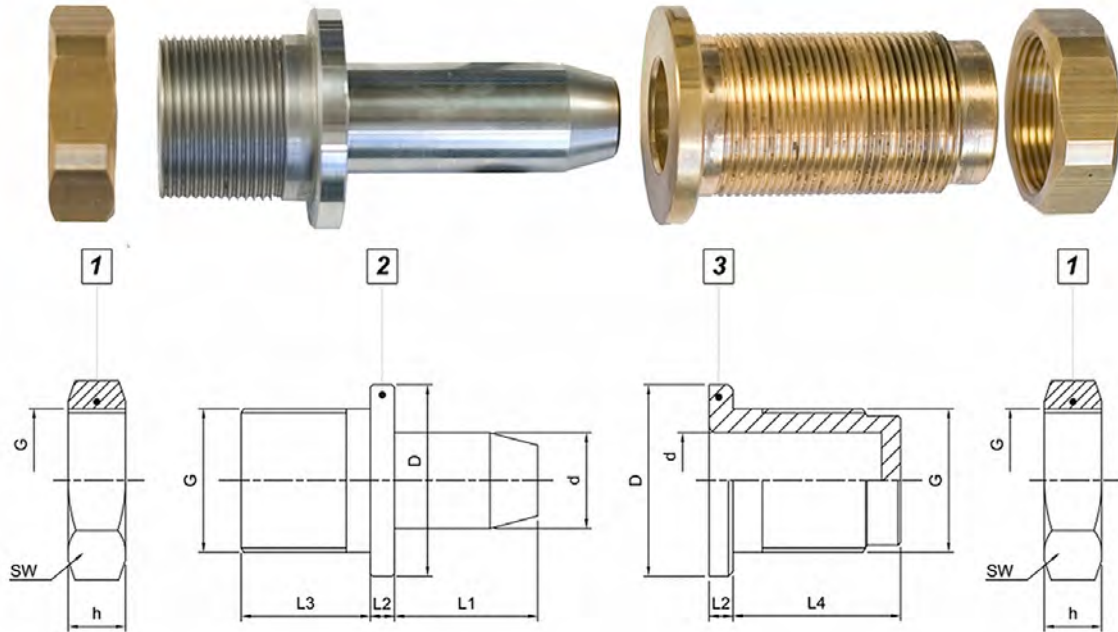
Peter Kröner GmbH  
Kirchstr. 1h  
D-56412 Stahlhofen  
Telefon +49 (0) 2602 5278  
Telefax +49 (0) 2602 17992  
www.peter-kroener.de  
sales@peter-kroener.de

## Zentrierbolzen

Durchmesser 40 mm  
Bolzen Durchmesser 20 mm  
Gewinde M 30x1,5

70.00.05.00

September 2016



Artikel-Nr. / #	Pos.	D	SW	d	G	L1	L2	L3	L4	h	Beschreibung / description	PE
70000010	3	40		20	M30x1,5		5		35		Ms-Buchse 40/20/40	1
70000110	2	40		20	M30x1,5	30	5	27			INOX-Bolzen 40/20/30	1
70000200	1		36		M30x1,5					12	Ms-Mutter SW36/M30x1,5/12	1
70102030	1-3	40		20	M30x1,5	30					Zentrierbolzen kompl. D40/d20xL30	1
70000020	3	40		20	M30x1,5		5		55		Ms-Buchse 40/20/60	1
70000120	2	40		20	M30x1,5	50	5	27			INOX-Bolzen 40/20/50	1
70000200	1		36		M30x1,5					12	Ms-Mutter SW36/M30x1,5/12	1
70102050	1-3	40		20	M30x1,5	50					Zentrierbolzen kompl. D40/d20xL50	1
70000030	3	40		20	M30x1,5		5		75		Ms-Buchse 40/20/80	1
70000130	2	40		20	M30x1,5	70	5	27			INOX-Bolzen 40/20/70	1
70000200	1		36		M30x1,5					12	Ms-Mutter SW36/M30x1,5/12	1
70102075	1-3	40		20	M30x1,5	70					Zentrierbolzen kompl. D40/d20xL70	1

andere Ausführungen auf Anfrage  
other types upon request

nicht alles aus Lagerbeständen lieferbar  
not all in stock, delivery time upon request



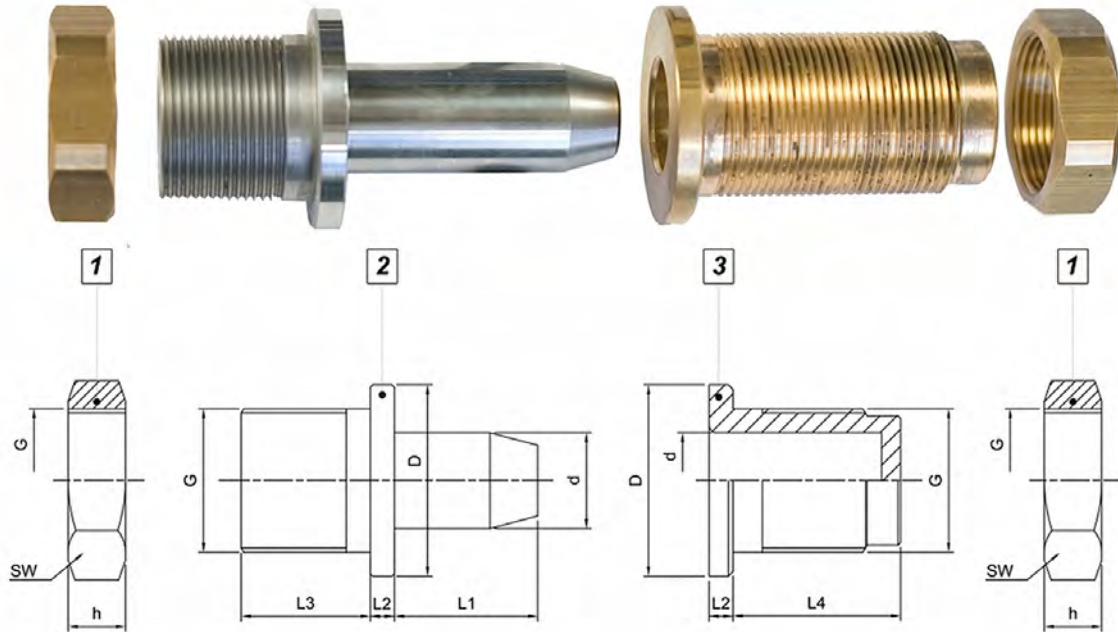
Peter Kröner GmbH  
Kirchstr. 1h  
D-56412 Stahlhofen  
Telefon +49 (0) 2602 5278  
Telefax +49 (0) 2602 17992  
www.peter-kroener.de  
sales@peter-kroener.de

## Zentrierbolzen

Durchmesser 30 mm  
Bolzen Durchmesser 16 mm  
Gewinde M 22x1,5

**70.00.10.00**

September 2016



Artikel-Nr. / #	Pos.	D	SW	d	G	L1	L2	L3	L4	h	Beschreibung / description	PE
7000009	3	30		16	M22x1,5		5		35		Ms-Buchse 30/16/40	1
70000109	2	30		16	M22x1,5	30	5	27			INOX-Bolzen 30/16/30	1
70000210	1		30		M22x1,5					12	Ms-Mutter SW30/M22x1,5/12	1
70101630	1-3	30		16	M22x1,5	30					Zentrierbolzen kompl. D30/d16xL30	1
70000019	3	30		16	M22x1,5		5		55		Ms-Buchse 30/16/60	1
70000119	2	30		16	M22x1,5	50	5	27			INOX-Bolzen 30/16/50	1
70000210	1		30		M22x1,5					12	Ms-Mutter SW30/M22x1,5/12	1
70101650	1-3	30		16	M22x1,5	50					Zentrierbolzen kompl. D30/d16xL50	1
70000029	3	30		16	M22x1,5		5		75		Ms-Buchse 30/16/80	1
70000129	2	30		16	M22x1,5	70	5	27			INOX-Bolzen 30/16/70	1
70000210	1		30		M22x1,5					12	Ms-Mutter SW30/M22x1,5/12	1
70101675	1-3	30		16	M22x1,5	70					Zentrierbolzen kompl. D30/d16xL70	1

andere Ausführungen auf Anfrage  
other types upon request

nicht alles aus Lagerbeständen lieferbar  
not all in stock, delivery time upon request



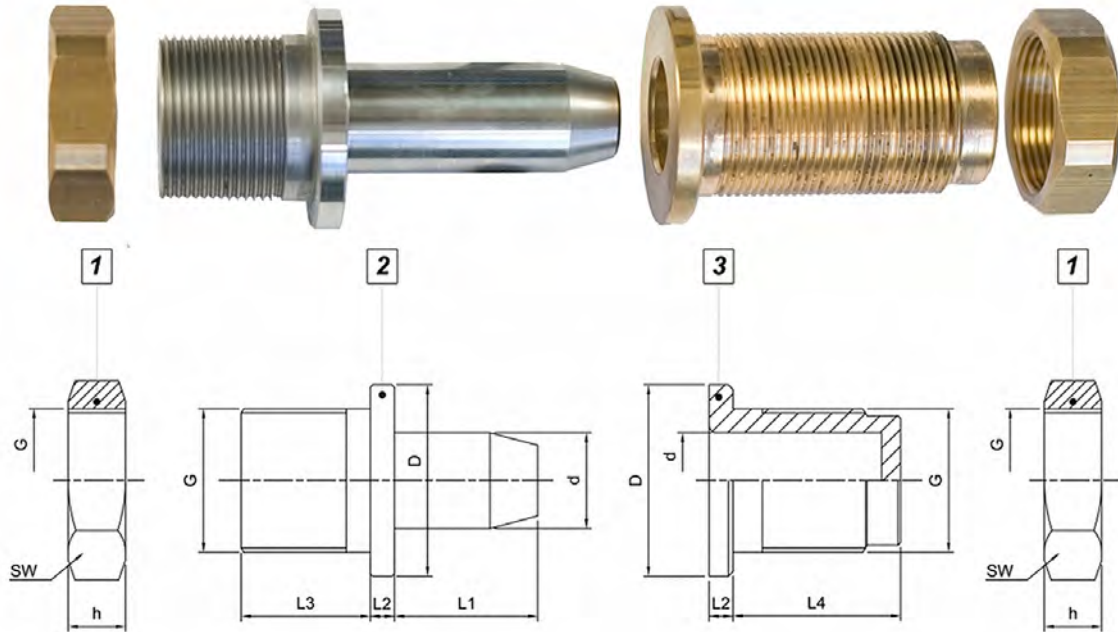
Peter Kröner GmbH  
 Kirchstr. 1h  
 D-56412 Stahlhofen  
 Telefon +49 (0) 2602 5278  
 Telefax +49 (0) 2602 17992  
 www.peter-kroener.de  
 sales@peter-kroener.de

## Zentrierbolzen

Durchmesser 25 mm  
 Bolzen Durchmesser 12 mm  
 Gewinde M 20x1,5

**70.00.11.00**

September 2016



Artikel-Nr. / #	Pos.	D	SW	d	G	L1	L2	L3	L4	h	Beschreibung / description	PE
70000008	3	25		12	M20x1,5		3		32		Ms-Buchse 25/12/32	1
70000108	2	25		12	M20x1,5	20	3	32			INOX-Bolzen 25/12/20	1
70000220	1		27		M20x1,5					8	Ms-Mutter SW27M20x1,5/8	1
70101220	1-3	25		12	M20x1,5	20					Zentrierbolzen kompl. D25/d12xL20	1

andere Ausführungen auf Anfrage  
 other types upon request

nicht alles aus Lagerbeständen lieferbar  
 not all in stock, delivery time upon request