



Peter Kröner GmbH
Kirchstr. 1h
D-56412 Stahlhofen
Telefon +49 (0) 2602 5278
Telefax +49 (0) 2602 17992
www.peter-kroener.de
sales@peter-kroener.de

Treibdüsen

59.00.30.00

September 2016



Treibdüse
Standard



Treibdüse für
PA Schlauch



Treibdüse mit
Anschlussgewinde

		Kupplung	Schlauchdurchmesser	Gewinde
59.00.30.11	Treibdüse (Standard)	G1 Schnellkupplung	19-32 mm	
59.00.30.12	Treibdüse für PA Schlauch	G1 Schnellkupplung	22 mm	
59.00.30.13	Treibdüse mit Anschlussgewinde			G1 / 1-11,5 NPT

andere Ausführungen auf Anfrage
other types upon request

nicht alles aus Lagerbeständen lieferbar
not all in stock, delivery time upon request



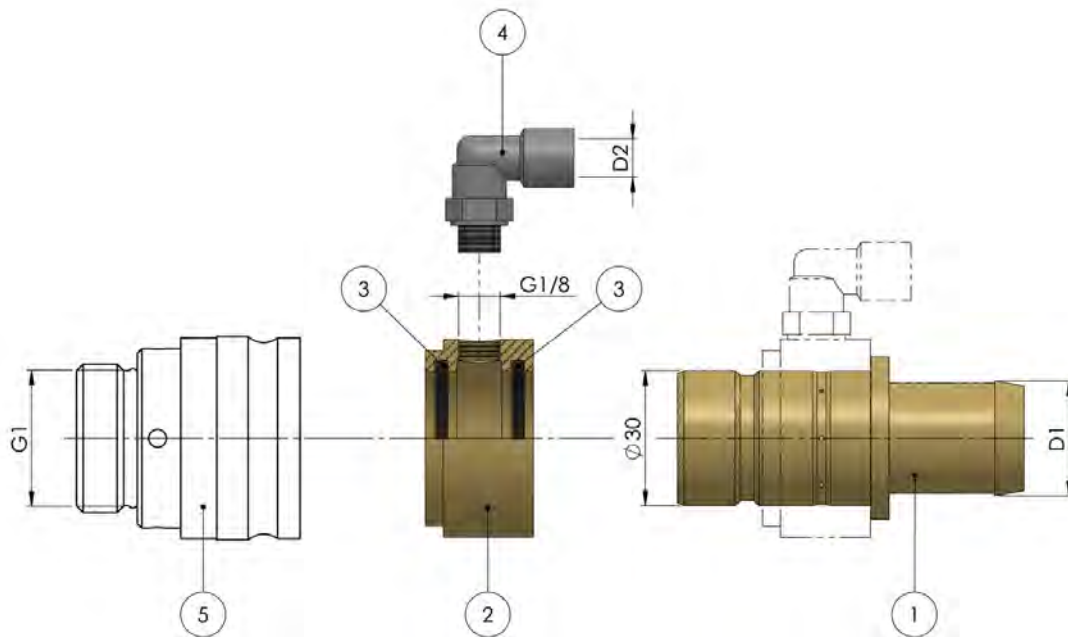
Peter Kröner GmbH
 Kirchstr. 1h
 D-56412 Stahlhofen
 Telefon +49 (0) 2602 5278
 Telefax +49 (0) 2602 17992
 www.peter-kroener.de
 sales@peter-kroener.de

Treibdüse (Standard)

Kupplung G1 Schnellkupplung
 Schlauchdurchmesser 19-32 mm

59.00.30.11

September 2016



Treibdüse (Standard) - passend für G1 Schnellkupplung

Artikel-Nr. / #	Pos.	Beschreibung / description	D1	Anz. Löcher	D2	PE
59030600	1.0 / 2 / 3	Treibdüse 19 mm / Bohrung 4x1,2 (komplett)	19	4		1
59030601	1.1 / 2 / 3	Treibdüse 19 mm / Bohrung 8x1,2 (komplett)	19	8		1
59030602	1.2 / 2 / 3	Treibdüse 20 mm / Bohrung 4x1,2 (komplett)	20	4		1
59030603	1.3 / 2 / 3	Treibdüse 20 mm / Bohrung 8x1,2 (komplett)	20	8		1
59030604	1.4 / 2 / 3	Treibdüse 21 mm / Bohrung 4x1,2 (komplett)	21	4		1
59030605	1.5 / 2 / 3	Treibdüse 21 mm / Bohrung 8x1,2 (komplett)	21	8		1
59030606	1.6 / 2 / 3	Treibdüse 22 mm / Bohrung 4x1,2 (komplett)	22	4		1
59030607	1.7 / 2 / 3	Treibdüse 22 mm / Bohrung 8x1,2 (komplett)	22	8		1
59030608	1.8 / 2 / 3	Treibdüse 25 mm / Bohrung 4x1,2 (komplett)	25	4		1
59030609	1.9 / 2 / 3	Treibdüse 25 mm / Bohrung 8x1,2 (komplett)	25	8		1
59030610	1.10 / 2 / 3	Treibdüse 30 mm / Bohrung 4x1,2 (komplett)	30	4		1
59030611	1.11 / 2 / 3	Treibdüse 30 mm / Bohrung 8x1,2 (komplett)	30	8		1
59030612	1.12 / 2 / 3	Treibdüse 32 mm / Bohrung 4x1,2 (komplett)	32	4		1
59030613	1.13 / 2 / 3	Treibdüse 32 mm / Bohrung 8x1,2 (komplett)	32	8		1
59030550	2 / 3	Luftanschlussring d30 G1/8 inkl. O-Ring				1
99900192	3	O-Ring NBR				25
80011600	4.1	Verschraubung WMSVD-1/8-06-04			6 mm	10
80011700	4.2	Verschraubung WMSVD-1/8-08-06			8 mm	10
59030200	5	Schnellkupplung G1 Außengewinde				1

andere Ausführungen auf Anfrage
 other types upon request

nicht alles aus Lagerbeständen lieferbar
 not all in stock, delivery time upon request



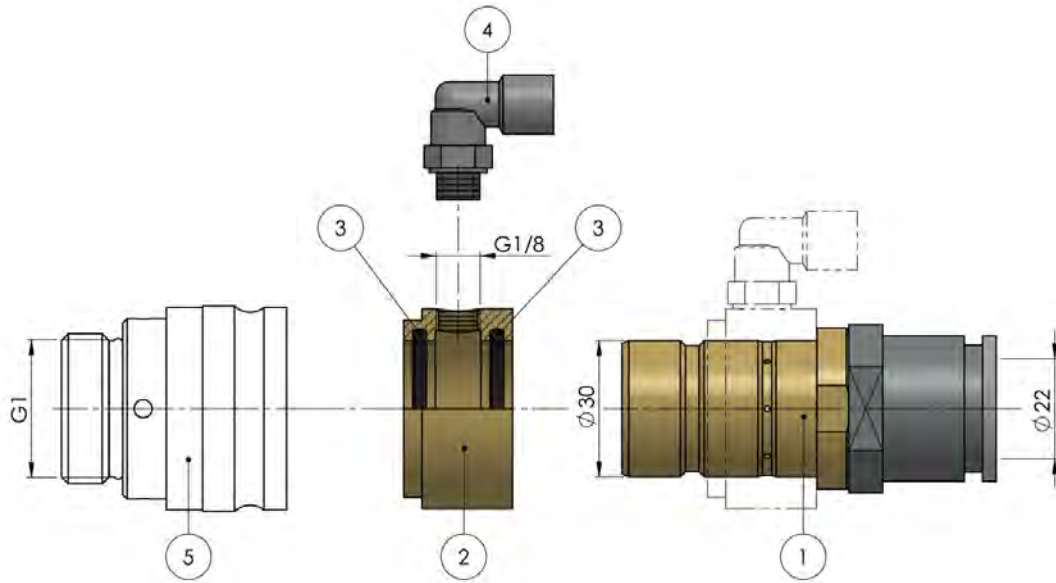
Peter Kröner GmbH
 Kirchstr. 1h
 D-56412 Stahlhofen
 Telefon +49 (0) 2602 5278
 Telefax +49 (0) 2602 17992
 www.peter-kroener.de
 sales@peter-kroener.de

Treibdüse für PA Schlauch

Kupplung G1 Schnellkupplung
 Schlauchdurchmesser 22 mm

59.00.30.12

September 2016



Treibdüse für PA Schlauch (Steckverschraubung) - passend für G1 Schnellkupplung

Artikel-Nr. / #	Pos.	Beschreibung / description	D2	Anz. Löcher	PE
59030614	1 / 2 / 3	Treibdüse für 22 mm PA-Schlauch / Bohrung 4x1,2 (komplett)		4	1
59030615	1 / 2 / 3	Treibdüse für 22 mm PA-Schlauch / Bohrung 8x1,2 (komplett)		8	1
59030550	2 / 3	Luftanschlussring d30 G1/8 inkl. O-Ring			1
99900192	3	O-Ring NBR			25
80011600	4.1	Verschraubung WMSVD-1/8-06-04	6 mm		10
80011700	4.2	Verschraubung WMSVD-1/8-08-06	8 mm		10
59030200	5	Schnellkupplung G1 Außengewinde			1

andere Ausführungen auf Anfrage
 other types upon request

nicht alles aus Lagerbeständen lieferbar
 not all in stock, delivery time upon request



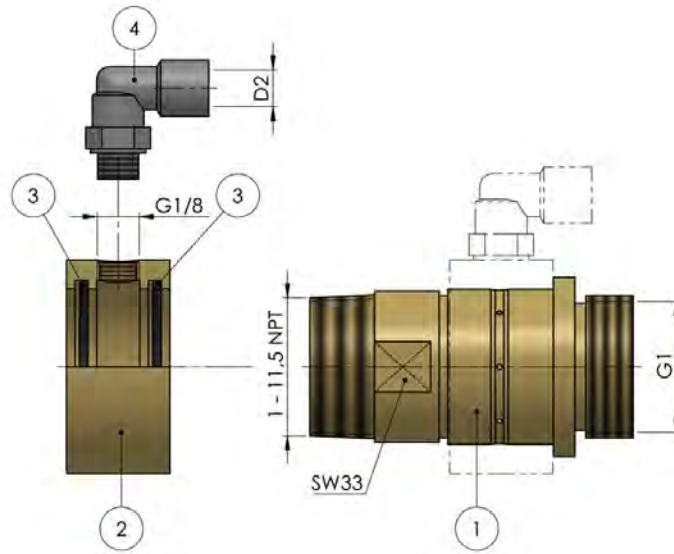
Peter Kröner GmbH
 Kirchstr. 1h
 D-56412 Stahlhofen
 Telefon +49 (0) 2602 5278
 Telefax +49 (0) 2602 17992
 www.peter-kroener.de
 sales@peter-kroener.de

Treibdüse mit Anschlussgewinde

Gewinde G1 / 1-11,5 NPT

59.00.30.13

September 2016



Treibdüse G1 / 1-11,5 NPT

Artikel-Nr. / #	Pos.	Beschreibung / description	D2	PE
59030616	1 / 2 / 3	Treibdüse L-1 AG / Bohrung 8x1,2 / R-1 NPT (komplett)		1
59030560	2 / 3	Luftanschlussring d36 G1/8 inkl. O-Ring		1
99900192	3	O-Ring NBR		25
80011600	4.1	Verschraubung WMSVD-1/8-06-04	6 mm	10
80011700	4.2	Verschraubung WMSVD-1/8-08-06	8 mm	10

andere Ausführungen auf Anfrage
 other types upon request

nicht alles aus Lagerbeständen lieferbar
 not all in stock, delivery time upon request