



Peter Kröner GmbH
Kirchstr. 1h
D-56412 Stahlhofen
Telefon +49 (0) 2602 5278
Telefax +49 (0) 2602 17992
www.peter-kroener.de
sales@peter-kroener.de

Haltering

60.00.00.00
September 2016



		Durchmesser	Material	Winkel
60.10.00.00	Haltering Type 6010	40-42-50 mm	Aluminium	
60.11.00.00	Haltering Type 6011	40-42-50 mm	Aluminium	
60.19.00.00	Haltering Type 6019	35 - 36 mm	Stahl vernickelt / Messing	180°
60.20.00.00	Haltering Type 6020	28-32-40-42-50 mm	Messing	
60.21.00.00	Haltering Type 6021	M28x1 - M42x1,5	Messing	
60.30.00.00	Haltering Type 6030	40-42-50 mm	Stahl vernickelt / Messing	
60.50.00.00	Haltering Type 6050	40-42-50 mm	Stahl vernickelt / Messing	130° / 120° auf Anfrage
60.51.00.00	Haltering Type 6051	40-42-50 mm	Aluminium / Messing	130°
60.60.00.00	Haltering Type 6060	28-30 mm	Aluminium	
69.10.00.00	Blindflansch Type 6910	50 mm	Stahl vernickelt	130°

andere Ausführungen auf Anfrage
other types upon request

nicht alles aus Lagerbeständen lieferbar
not all in stock, delivery time upon request



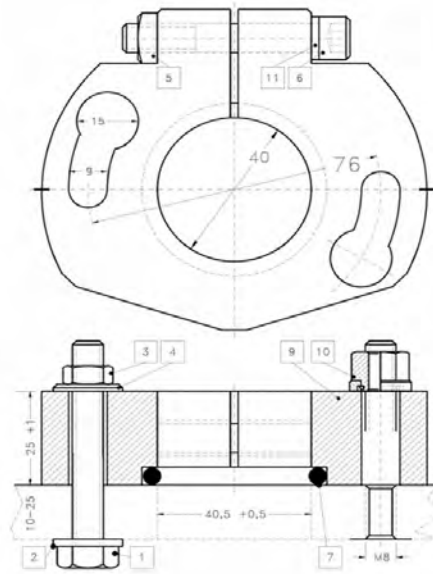
Peter Kröner GmbH
 Kirchstr. 1h
 D-56412 Stahlhofen
 Telefon +49 (0) 2602 5278
 Telefax +49 (0) 2602 17992
 www.peter-kroener.de
 sales@peter-kroener.de

Haltering Type 6010

Durchmesser 40-42-50 mm
 Material Aluminium

60.10.40.00

September 2016



Haltering 60104000 - 40 mm Durchmesser

Artikel-Nr. / #	Pos.	Beschreibung / description	PE
70051601	1.1	Schraube DIN 933 M8x60 Inox	1
70047801	1.2	Schraube DIN 933 M8x60 verzinkt	1
70065101	1.3	Schraube DIN 933 M8x70 Inox	1
70064601	1.4	Schraube DIN 933 M8x70 verzinkt	1
70055801	2.1	Federring DIN 127 M8 Inox	1
70053701	2.2	Federring DIN 127 M8 verzinkt	1
70056801	3	Mutter DIN 934 M8 Messing	1
70053001	4.1	Scheibe DIN 125 8,4 verzinkt	1
70055101	4.2	Scheibe DIN 125 8,4 Inox	1
79002001	5	Mutter DIN 557 M8 verzinkt	1
70034601	6	Schraube DIN 912 M8x50 verzinkt	1
99903000	7	O-Ring 40x5 NBR	25
69001000	9	Klemmring Alu Profil	1
79001001	10	Kombi-Mutter M8	1
79001004	10	Kombi-Mutter M8	100
79001005	10	Kombi-Mutter M8	1000
79004001	11	U-Scheibe 8x13	1
60104000	5/6/7/9/11	Haltering komplett	1

andere Ausführungen auf Anfrage
 other types upon request

nicht alles aus Lagerbeständen lieferbar
 not all in stock, delivery time upon request



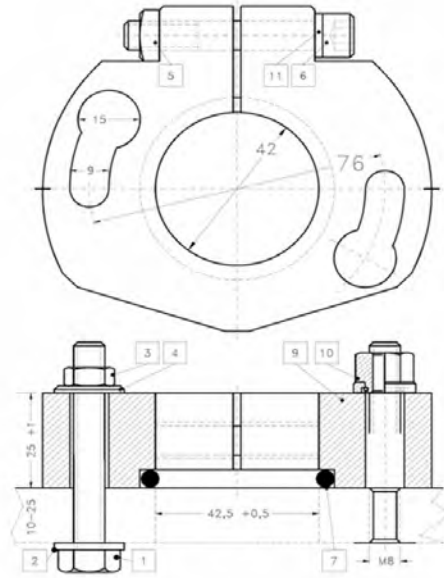
Peter Kröner GmbH
Kirchstr. 1h
D-56412 Stahlhofen
Telefon +49 (0) 2602 5278
Telefax +49 (0) 2602 17992
www.peter-kroener.de
sales@peter-kroener.de

Haltering Type 6010

Durchmesser 40-42-50 mm
Material Aluminium

60.10.42.00

September 2016



Haltering Typ 60104200 - 42 mm Durchmesser

Artikel-Nr. / #	Pos.	Beschreibung / description	PE
70051601	1.1	Schraube DIN 933 M8x60 Inox	1
70057801	1.2	Schraube DIN 933 M8x60 verzinkt	1
70065101	1.3	Schraube DIN 933 M8x70 Inox	1
70064601	1.4	Schraube DIN 933 M8x70 verzinkt	1
70055801	2.1	Federring DIN 127 M8 Inox	1
70053701	2.2	Federring DIN 127 M8 verzinkt	1
70056801	3	Mutter DIN 934 M8 Messing	1
70053001	4.1	Scheibe DIN 125 8,4 verzinkt	1
70055101	4.2	Scheibe DIN 125 8,4 Inox	1
79002001	5	Mutter DIN 557 M8 verzinkt	1
70034601	6	Schraube DIN 912 M8x50 verzinkt	1
99903100	7	O-Ring 42x5 NBR	25
69001100	9	Klemmring Alu Profil	1
79001001	10	Kombi-Mutter M8	1
79001004	10	Kombi-Mutter M8	100
79001005	10	Kombi-Mutter M8	1000
79004001	11	U-Scheibe 8x13	1
60104200	5/6/7/9/11	Haltering komplett	1

andere Ausführungen auf Anfrage
other types upon request

nicht alles aus Lagerbeständen lieferbar
not all in stock, delivery time upon request



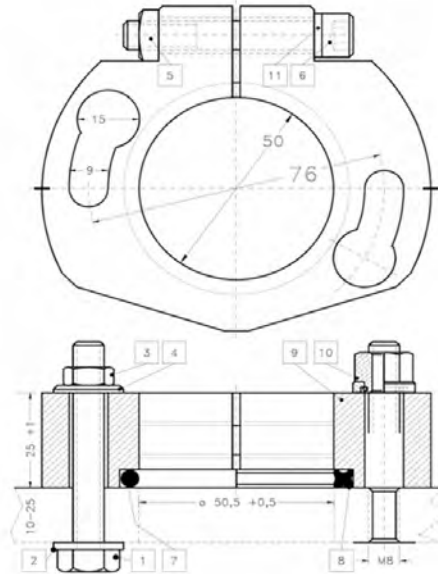
Peter Kröner GmbH
Kirchstr. 1h
D-56412 Stahlhofen
Telefon +49 (0) 2602 5278
Telefax +49 (0) 2602 17992
www.peter-kroener.de
sales@peter-kroener.de

Haltering Type 6010

Durchmesser 40-42-50 mm
Material Aluminium

60.10.50.00

September 2016



Haltering Typ 6010 - 50 mm Durchmesser

Artikel-Nr. / #	Pos.	Beschreibung / description	PE
70051601	1.1	Schraube DIN 933 - M8x60 Inox	1
70047801	1.2	Schraube DIN 933 M8x60 verzinkt	1
70065101	1.3	Schraube DIN 933 M8x70 Inox	1
70064601	1.4	Schraube DIN 933 M8x70 verzinkt	1
70055801	2.1	Federring DIN 127 M8 Inox	1
70053701	2.2	Federring DIN 127 M8 verzinkt	1
70056801	3	Mutter DIN 934 M8 Messing	1
70053001	4.1	Scheibe DIN 125 8,4 verzinkt	1
70055101	4.2	Scheibe DIN 125 8,4 Inox	1
79002001	5	Mutter DIN 557 M8 verzinkt	1
70034601	6	Schraube DIN 912 M8x50 verzinkt	1
99901700	7	O-Ring 50x5 HNBR	25
99901800	8	X-Ring 50x5x5 HNBR	25
69001300	9	Klemmring Alu-Profil	1
79001001	10	Kombi-Mutter M8	1
79001004	10	Kombi-Mutter M8	100
79001005	10	Kombi-Mutter M8	1000
79004001	11	U-Scheibe 8x15	1
60105001	5/6/7/9/11	Haltering komplett mit O-Ring	1
60105002	5/6/8/9/11	Haltering komplett mit X-Ring	1

andere Ausführungen auf Anfrage
other types upon request

nicht alles aus Lagerbeständen lieferbar
not all in stock, delivery time upon request



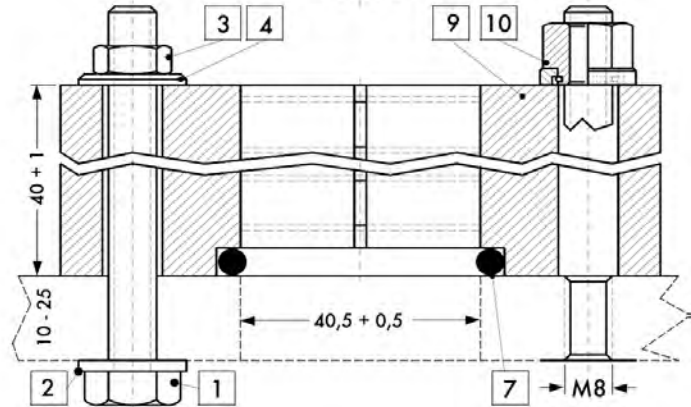
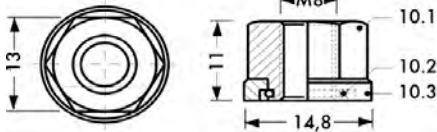
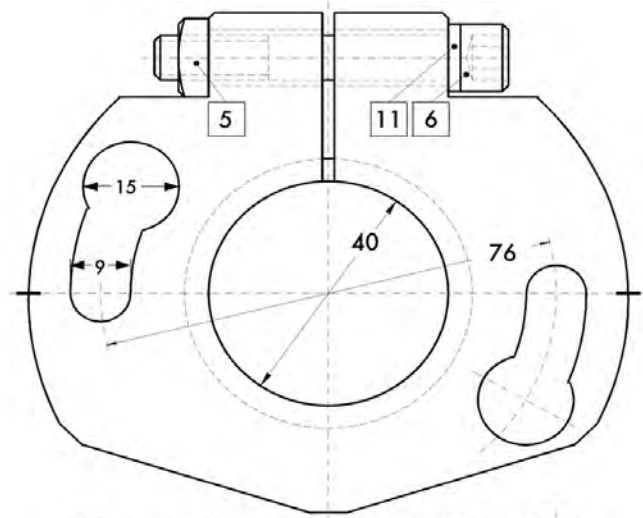
Peter Kröner GmbH
Kirchstr. 1h
D-56412 Stahlhofen
Telefon +49 (0) 2602 5278
Telefax +49 (0) 2602 17992
www.peter-kroener.de
sales@peter-kroener.de

Haltering Type 6011

Durchmesser 40-42-50 mm
Material Aluminium

60.11.40.00

September 2016



Haltering 60114000 - 40 mm Durchmesser

Artikel-Nr. / #	Pos.	Beschreibung / description	PE
70051701	1.1	Schraube DIN 933 M8x80 Inox	1
70047901	1.2	Schraube DIN 933 M8x80 verzinkt	1
70065101	1.3	Schraube DIN 933 M8x70 Inox	1
70064601	1.4	Schraube DIN 933 M8x70 verzinkt	1
70055801	2.1	Federring DIN 127 M8 Inox	1
70053701	2.2	Federring DIN 127 M8 verzinkt	1
70056801	3	Mutter DIN 934 M8 Messing	1
70053001	4.1	Scheibe DIN 934 8,4 verzinkt	1
70055101	4.2	Scheibe DIN 934 8,4 Inox	1
79002001	5	Mutter DIN 557 M8 verzinkt	1
70034601	6	Schraube DIN 912 M8x50 verzinkt	1
99903000	7	O-Ring 40x5 NBR	25
69001400	9	Klemmring Alu Profil	1
79001001	10	Kombi-Mutter M8	1
79001004	10	Kombi-Mutter M8	100
79001005	10	Kombi-Mutter M8	1000
79004001	11	U-Scheibe 8x13	1
60114000	5/6/7/9/11	Haltering komplett	

andere Ausführungen auf Anfrage
other types upon request

nicht alles aus Lagerbeständen lieferbar
not all in stock, delivery time upon request



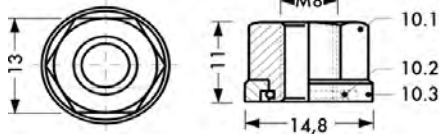
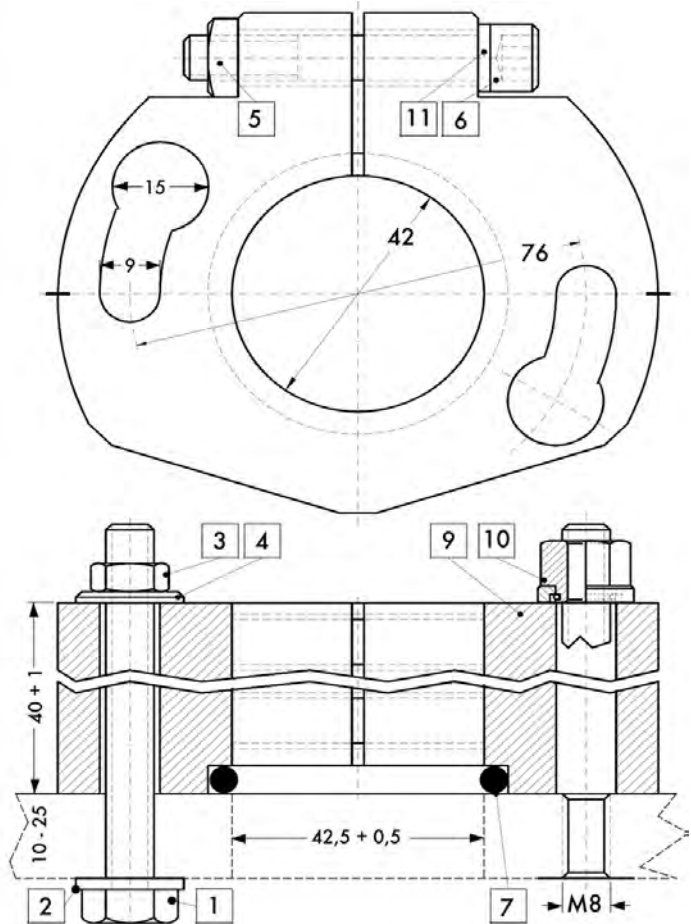
Peter Kröner GmbH
Kirchstr. 1h
D-56412 Stahlhofen
Telefon +49 (0) 2602 5278
Telefax +49 (0) 2602 17992
www.peter-kroener.de
sales@peter-kroener.de

Haltering Type 6011

Durchmesser 40-42-50 mm
Material Aluminium

60.11.42.00

September 2016



Haltering 60114200 - 42 mm Durchmesser

Artikel-Nr. / #	Pos.	Beschreibung / description	PE
70051701	1.1	Schraube DIN 933 M8x80 Inox	1
70047901	1.2	Schraube DIN 933 M8x80 verzinkt	1
70065101	1.3	Schraube DIN 933 M8x70 Inox	1
70064601	1.4	Schraube DIN 933 M8x70 verzinkt	1
70055801	2.1	Federring DIN 127 M8 Inox	1
70053701	2.2	Federring DIN 127 M8 verzinkt	1
70056801	3	Mutter DIN 934 M8 Messing	1
70053001	4.1	Scheibe DIN 125 8,4 verzinkt	1
70055101	4.2	Scheibe DIN 125 8,4 Inox	1
79002001	5	Mutter DIN 557 M8 verzinkt	1
70034601	6	Schraube DIN 912 M8x50 verzinkt	1
99903100	7	O-Ring 42x5 NBR	25
69001500	9	Klemmring Alu Profil	1
79001001	10	Kombi-Mutter M8	1
79001004	10	Kombi-Mutter M8	100
79001005	10	Kombi-Mutter M8	1000
79004001	11	U-Scheibe 8x13	1
60114200	5/6/7/9/11	Haltering komplett	1

andere Ausführungen auf Anfrage
other types upon request

nicht alles aus Lagerbeständen lieferbar
not all in stock, delivery time upon request



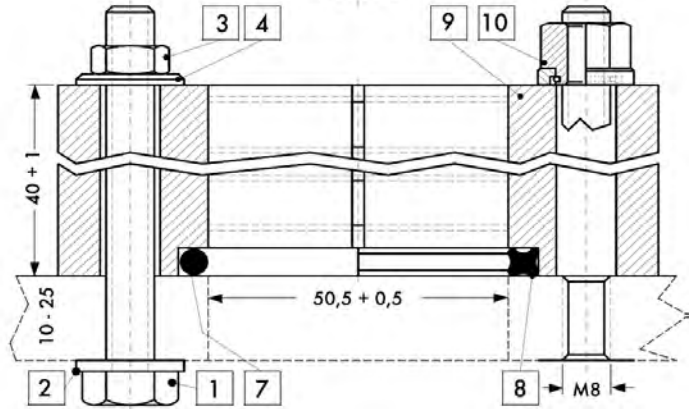
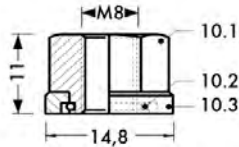
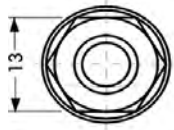
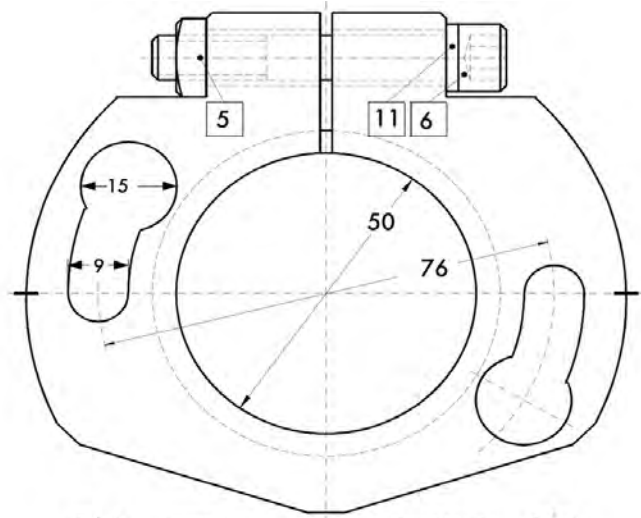
Peter Kröner GmbH
Kirchstr. 1h
D-56412 Stahlhofen
Telefon +49 (0) 2602 5278
Telefax +49 (0) 2602 17992
www.peter-kroener.de
sales@peter-kroener.de

Haltering Type 6011

Durchmesser 40-42-50 mm
Material Aluminium

60.11.50.00

September 2016



Haltering 60115000 - 50 mm Durchmesser

Artikel-Nr. / #	Pos.	Beschreibung / description	PE
70051701	1.1	Schraube DIN 933 M8x80 Inox	1
70047901	1.2	Schraube DIN 933 M8x80 verzinkt	1
70065101	1.3	Schraube DIN 933 M8x70 Inox	1
70064601	1.4	Schraube DIN 933 M8x70 verzinkt	1
70055801	2.1	Federring DIN 127 M8 Inox	1
70053701	2.2	Federring DIN 127 M8 verzinkt	1
70056801	3	Mutter DIN 934 M8 Messing	1
70053001	4.1	Scheibe DIN 125 8,4 verzinkt	1
70055101	4.2	Scheibe DIN 125 8,4 Inox	1
79002001	5	Mutter DIN 557 M8 verzinkt	1
70034601	6	Schraube DIN 912 M8x50 verzinkt	1
99901700	7	O-Ring 50x5 HNBR	25
99901800	8	X-Ring 50x5x5 HNBR	25
69001700	9	Klemmring Alu-Profil	1
79001001	10	Kombi-Mutter M8	1
79001004	10	Kombi-Mutter M8	100
79001005	10	Kombi-Mutter M8	1000
79004001	11	U-Scheibe 8x13	1
60115001	5/6/7/9/11	Haltering komplett mit O-Ring	1
60115002	5/6/8/9/11	Haltering komplett mit X-Ring	1

andere Ausführungen auf Anfrage
other types upon request

nicht alles aus Lagerbeständen lieferbar
not all in stock, delivery time upon request



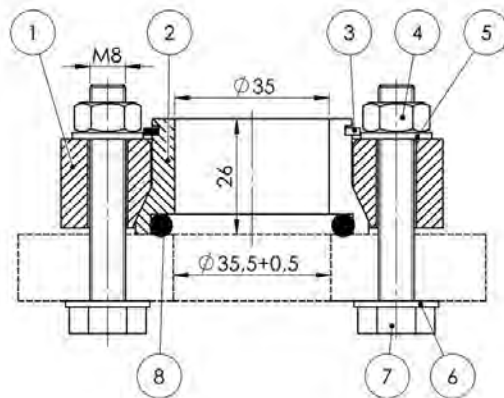
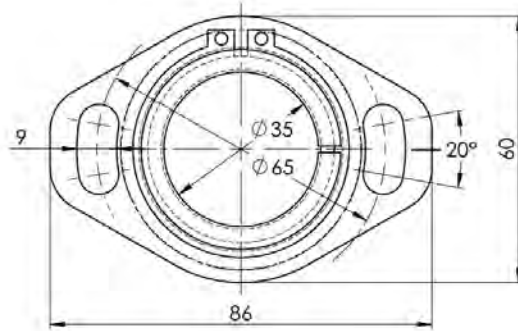
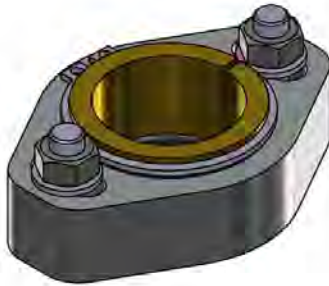
Peter Kröner GmbH
Kirchstr. 1h
D-56412 Stahlhofen
Telefon +49 (0) 2602 5278
Telefax +49 (0) 2602 17992
www.peter-kroener.de
sales@peter-kroener.de

Haltering Type 6019

Durchmesser 35 - 36 mm
Winkel 180°
Material Stahl vernickelt / Messing

60.19.35.00

September 2016



Haltering 60193500 - Ø 35 mm

Artikel-Nr. / #	Pos.	Beschreibung / description	PE
69002300	1	Grundkörper Stahl vernickelt	1
69004350	2	Klemmring Messing 35 mm	1
70004710	3	Sicherungsring DIN 471 - 45x1,75	1
70056801	4	Mutter DIN 934 - M8 Messing	1
70053001	5.1	Scheibe DIN 125 8,4 verzinkt	1
70055101	5.2	Scheibe DIN 125 8,4 Inox	1
70053701	6.1	Federring DIN 127 M8 verzinkt	1
70055801	6.2	Federring DIN 127 M8 Inox	1
70057801	7.1	Schraube DIN 933 M8x60 verzinkt	1
70051601	7.2	Schraube DIN 933 M8x60 Inox	1
70047701	7.3	Schraube DIN 933 M8x50 verzinkt	1
70051501	7.4	Schraube DIN 933 M8x50 Inox	1
99904401	8	O-Ring 35x5 FKM	1
60193500	1/2/3/8	Haltering 35 mm komplett	1

andere Ausführungen auf Anfrage
other types upon request

nicht alles aus Lagerbeständen lieferbar
not all in stock, delivery time upon request



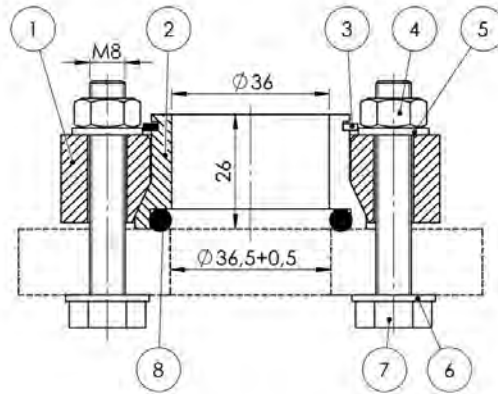
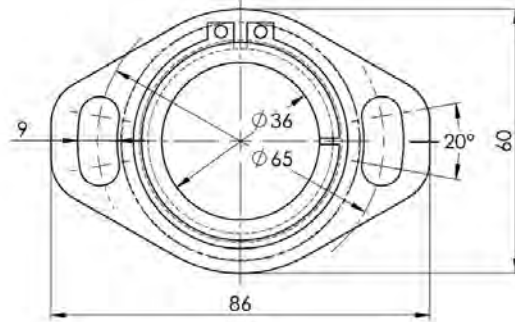
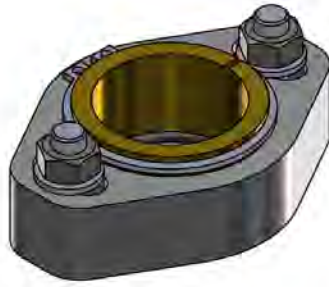
Peter Kröner GmbH
 Kirchstr. 1h
 D-56412 Stahlhofen
 Telefon +49 (0) 2602 5278
 Telefax +49 (0) 2602 17992
 www.peter-kroener.de
 sales@peter-kroener.de

Haltering Type 6019

Durchmesser 35 - 36 mm
 Winkel 180°
 Material Stahl vernickelt / Messing

60.19.36.00

September 2016



Haltering 60193600 - Ø 36 mm

Artikel-Nr. / #	Pos.	Beschreibung / description	PE
69002300	1	Grundkörper Stahl vernickelt	1
69004360	2	Klemmring Messing 36 mm	1
70004710	3	Sicherungsring DIN 471 - 45x1,75	1
70056801	4	Mutter DIN 934 - M8 Messing	1
70053001	5.1	Scheibe DIN 125 8,4 verzinkt	1
70055101	5.2	Scheibe DIN 125 8,4 Inox	1
70053701	6.1	Federring DIN 127 M8 verzinkt	1
70055801	6.2	Federring DIN 127 M8 Inox	1
70057801	7.1	Schraube DIN 933 M8x60 verzinkt	1
70051601	7.2	Schraube DIN 933 M8x60 Inox	1
70047701	7.3	Schraube DIN 933 M8x50 verzinkt	1
70051501	7.4	Schraube DIN 933 M8x50 Inox	1
99904402	8	O-Ring 36x5 FKM	1
60193600	1/2/3/8	Haltering 36 mm komplett	1

andere Ausführungen auf Anfrage
 other types upon request

nicht alles aus Lagerbeständen lieferbar
 not all in stock, delivery time upon request



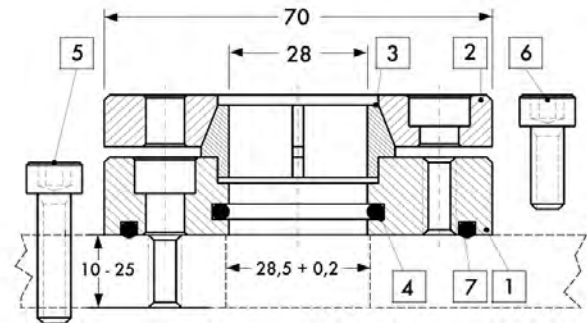
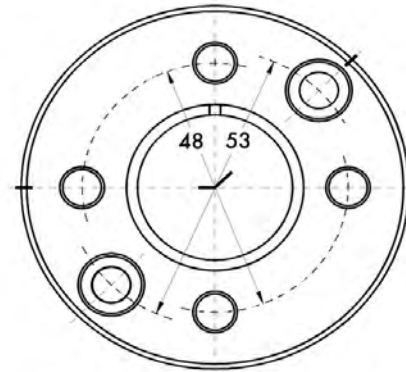
Peter Kröner GmbH
 Kirchstr. 1h
 D-56412 Stahlhofen
 Telefon +49 (0) 2602 5278
 Telefax +49 (0) 2602 17992
 www.peter-kroener.de
 sales@peter-kroener.de

Haltering Type 6020

Durchmesser 28-32-40-42-50 mm
 Material Messing

60.20.28.00

September 2016



Haltering 60202800 Durchmesser 28 mm

Artikel-Nr. / #	Pos.	Beschreibung / description	PE
69006800	1	Grundplatte	1
69007000	2	Spannring	1
69006900	3	Klemmring	1
99910300	4	O-Ring 28x3 NBR	25
70032601	5	Schraube DIN 912 M6x25 Inox	1
70032401	6	Schraube DIN 912 M6x16 Inox	1
99905000	7	O-Ring 58x3 NBR	10
60202800	1-7	Haltering komplett	1

andere Ausführungen auf Anfrage
 other types upon request

nicht alles aus Lagerbeständen lieferbar
 not all in stock, delivery time upon request



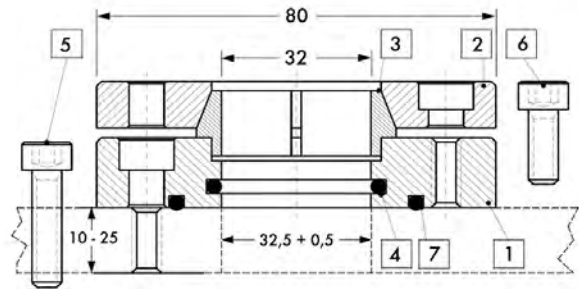
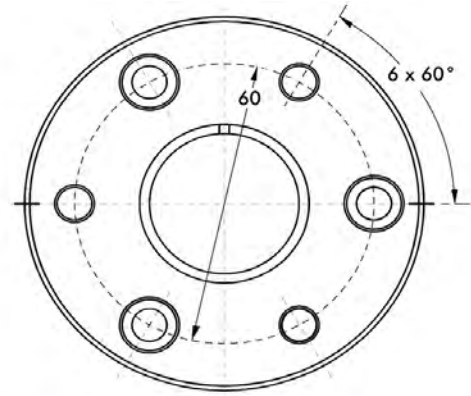
Peter Kröner GmbH
 Kirchstr. 1h
 D-56412 Stahlhofen
 Telefon +49 (0) 2602 5278
 Telefax +49 (0) 2602 17992
 www.peter-kroener.de
 sales@peter-kroener.de

Haltering Type 6020

Durchmesser 28-32-40-42-50 mm
 Material Messing

60.20.32.00

September 2016



Haltering 60203200 - 32 mm Durchmesser

Artikel-Nr. / #	Pos.	Beschreibung / description	PE
69008900	1	Grundplatte	1
69009000	2	Spannring	1
69009100	3	Klemmring	1
99902600	4	O-Ring 32x3 NBR	25
70032601	5	Schraube DIN 912 M6x25 Inox	1
70032401	6	Schraube DIN 912 M6x16 Inox	1
99910900	7	O-Ring 45x3 NBR	10
60203200	1-7	Haltering komplett	1

andere Ausführungen auf Anfrage
 other types upon request

nicht alles aus Lagerbeständen lieferbar
 not all in stock, delivery time upon request



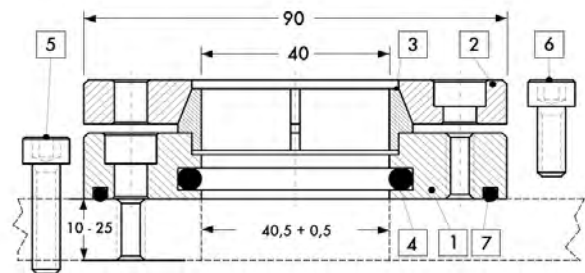
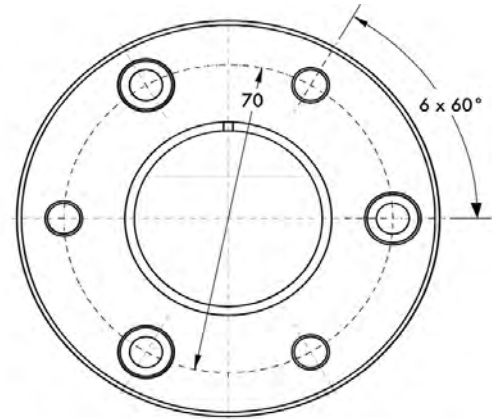
Peter Kröner GmbH
Kirchstr. 1h
D-56412 Stahlhofen
Telefon +49 (0) 2602 5278
Telefax +49 (0) 2602 17992
www.peter-kroener.de
sales@peter-kroener.de

Haltering Type 6020

Durchmesser 28-32-40-42-50 mm
Material Messing

60.20.40.00

September 2016



Haltering 60204000 - 40 mm Durchmesser

Artikel-Nr. / #	Pos.	Beschreibung / description	PE
69002800	1	Grundplatte	1
69002900	2	Spannring	1
69003100	3	Klemmring	1
99903000	4	O-Ring 40x5 NBR	25
70032601	5	Schraube DIN 912 M6x25 Inox	1
70032401	6	Schraube DIN 912 M6x16 Inox	1
99913500	7	O-Ring 80x3 NBR	10
60204000	1-7	Haltering komplett	1

andere Ausführungen auf Anfrage
other types upon request

nicht alles aus Lagerbeständen lieferbar
not all in stock, delivery time upon request



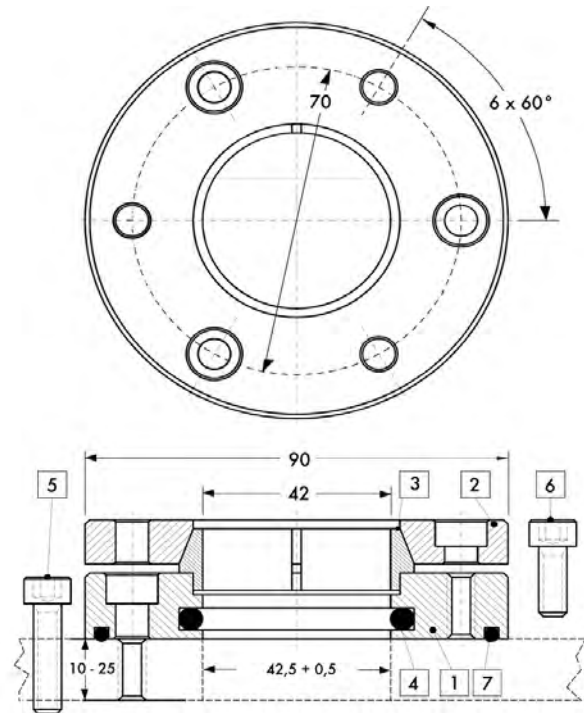
Peter Kröner GmbH
Kirchstr. 1h
D-56412 Stahlhofen
Telefon +49 (0) 2602 5278
Telefax +49 (0) 2602 17992
www.peter-kroener.de
sales@peter-kroener.de

Haltering Type 6020

Durchmesser 28-32-40-42-50 mm
Material Messing

60.20.42.00

September 2016



Haltering 60204200 - 42 mm Durchmesser

Artikel-Nr. / #	Pos.	Beschreibung / description	PE
69007300	1	Grundplatte	1
69007400	2	Spannring	1
69007500	3	Klemmring	1
99903100	4	O-Ring 42x5 NBR	25
70032601	5	Schraube DIN 912 M6x25 Inox	1
70032401	6	Schraube DIN 912 M6x16 Inox	1
99913500	7	O-Ring 80x3 NBR	10
60204200	1-7	Haltering komplett	1

andere Ausführungen auf Anfrage
other types upon request

nicht alles aus Lagerbeständen lieferbar
not all in stock, delivery time upon request



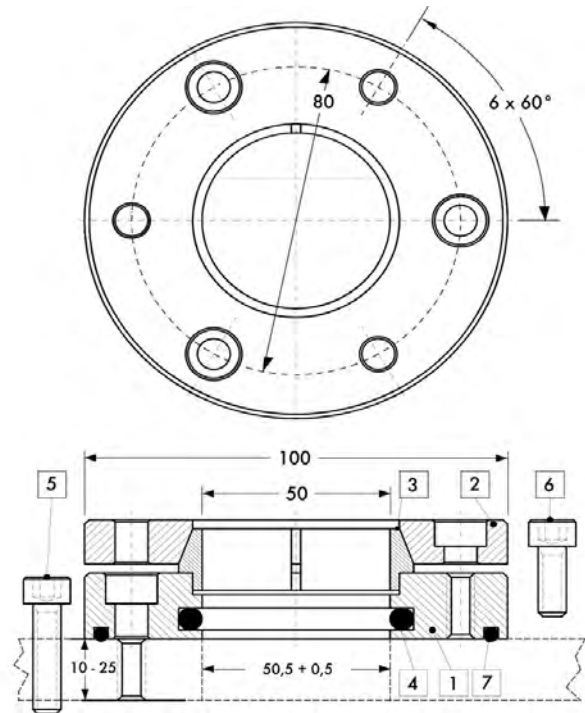
Peter Kröner GmbH
Kirchstr. 1h
D-56412 Stahlhofen
Telefon +49 (0) 2602 5278
Telefax +49 (0) 2602 17992
www.peter-kroener.de
sales@peter-kroener.de

Haltering Type 6020

Durchmesser 28-32-40-42-50 mm
Material Messing

60.20.50.00

September 2016



Haltering 60205000 Durchmesser 50 mm

Artikel-Nr. / #	Pos.	Beschreibung / description	PE
69005300	1	Grundplatte	1
69005200	2	Spannring	1
69005100	3	Klemmring	1
99901700	4	O-Ring 50x5 HNBR	25
70032601	5	Schraube DIN 912 M6x25 Inox	1
70032401	6	Schraube DIN 912 M6x16 Inox	1
99913400	7	O-Ring 90x3 NBR	10
60205000	1-7	Haltering komplett	1

andere Ausführungen auf Anfrage
other types upon request

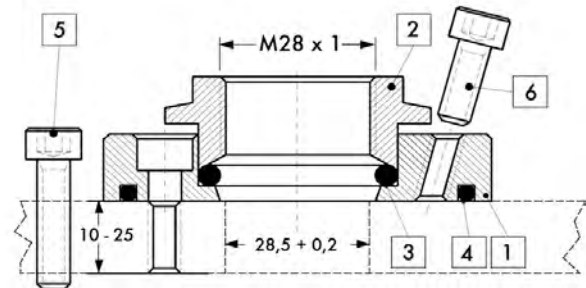
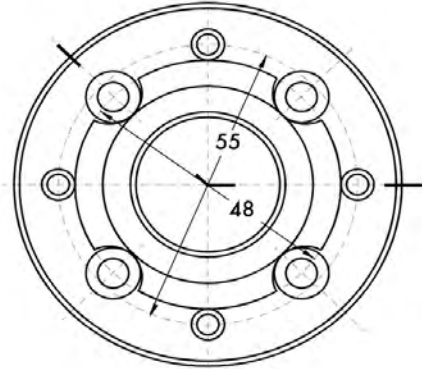
nicht alles aus Lagerbeständen lieferbar
not all in stock, delivery time upon request



Peter Kröner GmbH
 Kirchstr. 1h
 D-56412 Stahlhofen
 Telefon +49 (0) 2602 5278
 Telefax +49 (0) 2602 17992
 www.peter-kroener.de
 sales@peter-kroener.de

Haltering Type 6021
 Durchmesser M28x1 - M42x1,5
 Material Messing

60.21.28.00
 September 2016



Haltering 60212800 M28x1

Artikel-Nr. / #	Pos.	Beschreibung / description	PE
69007100	1	Grundplatte	1
69010100	2	Klemmmutter M28x1 Inox	1
99902500	3	O-Ring 28x4 NBR	25
99905000	4	O-Ring 58x3 NBR	25
70032601	5	Schraube DIN 912 M6x25 Inox	1
70032401	6	Schraube DIN 912 M6x16 Inox	1
60212800	1-6	Haltering komplett	1

andere Ausführungen auf Anfrage
 other types upon request

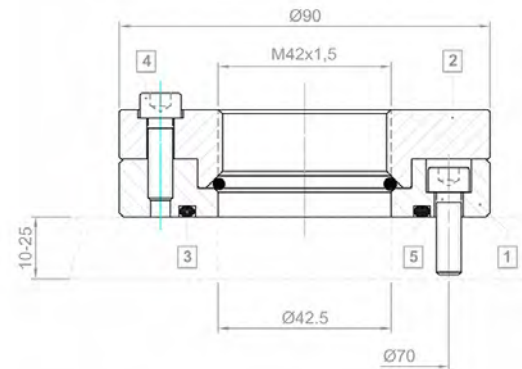
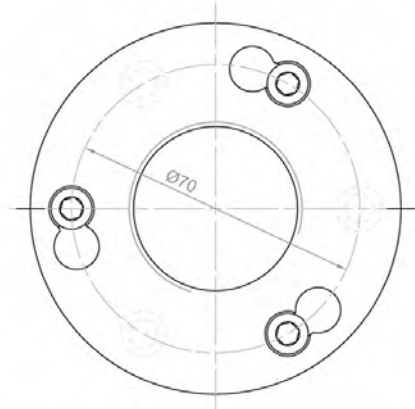
nicht alles aus Lagerbeständen lieferbar
 not all in stock, delivery time upon request



Peter Kröner GmbH
Kirchstr. 1h
D-56412 Stahlhofen
Telefon +49 (0) 2602 5278
Telefax +49 (0) 2602 17992
www.peter-kroener.de
sales@peter-kroener.de

Haltering Type 6021
Durchmesser M28x1 - M42x1,5
Material Messing

60.21.42.00
September 2016



Haltering 60214200

Artikel-Nr. / #	Pos.	Beschreibung / description	PE
69011000	1	Grundplatte	1
69012000	2	Spannring M42x1,5	1
99906300	3	O-Ring 54x3,5	25
70032501	4	Schraube DIN912 M6x20	1
70032601	5	Schraube DIN912 M6x25	1
99906400	6	O-Ring 42x3,5	25
60214200	1-6	Haltering M42x1,5 komplett	1

andere Ausführungen auf Anfrage
other types upon request

nicht alles aus Lagerbeständen lieferbar
not all in stock, delivery time upon request



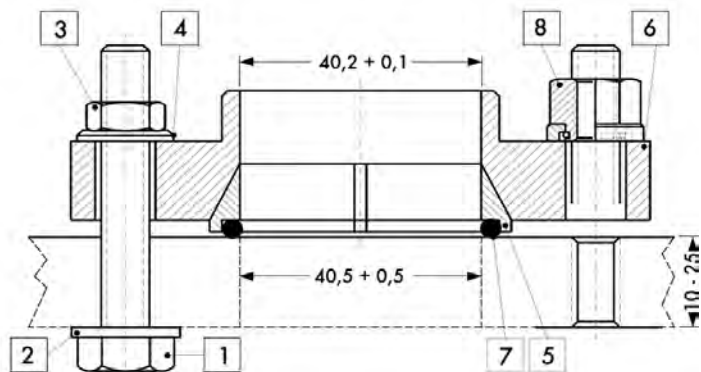
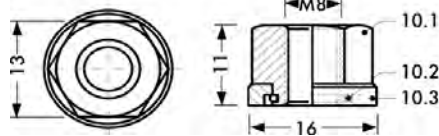
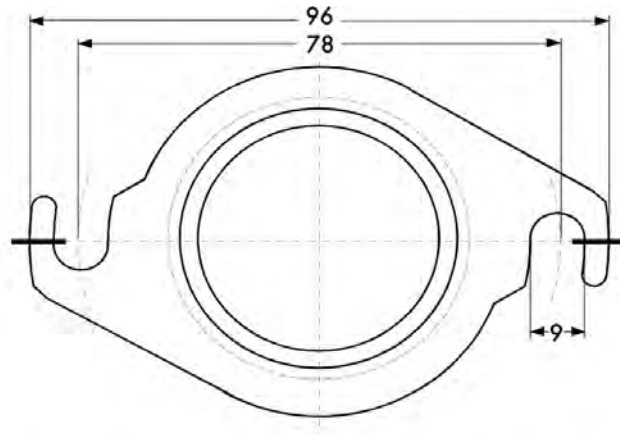
Peter Kröner GmbH
Kirchstr. 1h
D-56412 Stahlhofen
Telefon +49 (0) 2602 5278
Telefax +49 (0) 2602 17992
www.peter-kroener.de
sales@peter-kroener.de

Haltering Type 6030

Durchmesser 40-42-50 mm
Material Stahl vernickelt / Messing

60.30.40.00

September 2016



Haltering 60304000 - 40 mm Durchmesser

Artikel-Nr. / #	Pos.	Beschreibung / description	PE
70051601	1.1	Schraube DIN 933 M8x60 Inox	1
70047801	1.2	Schraube DIN 933 M8x60 verzinkt	1
70051501	1.3	Schraube DIN 933 M8x50 Inox	1
70047701	1.4	Schraube DIN 933 M8x50 verzinkt	1
70055801	2.1	Federring DIN 127 M8 Inox	1
70053701	2.2	Federring DIN 127 M8 verzinkt	1
70056801	3	Mutter DIN 934 M8 Messing	1
70053001	4.1	Scheibe DIN 125 8,4 verzinkt	1
70055101	4.2	Scheibe DIN 125 8,4 Inox	1
69001800	5	Messing Klemmring 40 mm	1
69002200	6	Grundkörper Stahl vernickelt	1
99900300	7	O-Ring 40x5 NBR	25
79003001	8	Kombi-Mutter M8	1
79003004	8	Kombi-Mutter M8	100
79003005	8	Kombi-Mutter M8	1000
60304000	5/6/7	Haltering 40 mm komplett	1

andere Ausführungen auf Anfrage
other types upon request

nicht alles aus Lagerbeständen lieferbar
not all in stock, delivery time upon request



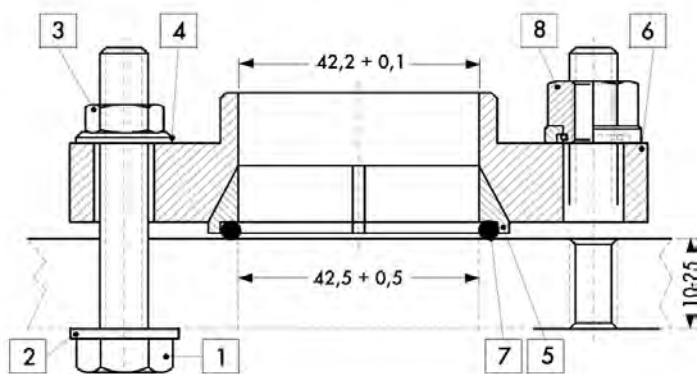
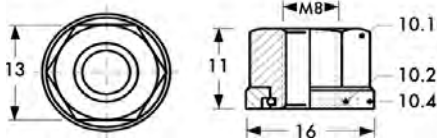
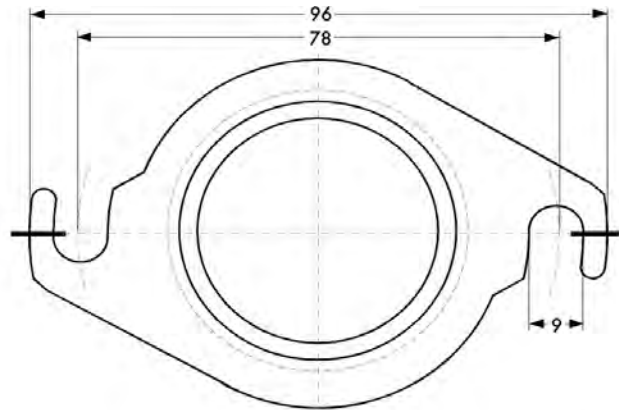
Peter Kröner GmbH
Kirchstr. 1h
D-56412 Stahlhofen
Telefon +49 (0) 2602 5278
Telefax +49 (0) 2602 17992
www.peter-kroener.de
sales@peter-kroener.de

Haltering Type 6030

Durchmesser 40-42-50 mm
Material Stahl vernickelt / Messing

60.30.42.00

September 2016



Haltering 60304200 - 42 mm Durchmesser

Artikel-Nr. / #	Pos.	Beschreibung / description	PE
70051601	1.1	Schraube DIN 934 M8x60 Inox	1
70047801	1.2	Schraube DIN 934 M8x60 verzinkt	1
70051501	1.3	Schraube DIN 933 M8x50 Inox	1
70047701	1.4	Schraube DIN 933 M8x50 verzinkt	1
70055801	2.1	Federring DIN 127 M8 Inox	1
70053701	2.2	Federring DIN 127 M8 verzinkt	1
70056801	3	Mutter DIN 934 M8 Messing	1
70053001	4.1	Scheibe DIN 125 8,4 verzinkt	1
70053101	4.2	Schraube dIn 125 8,4 Inox	1
69001900	5	Messing Klemmring 42 mm	1
69002200	6	Grundkörper Stahl vernickelt	1
99900400	7	O-Ring 42x5 NBR	25
79003001	8	Kombi-Mutter M8	1
79003003	8	Kombi-Mutter M8	100
79003004	8	Kombi-Mutter M8	1000
60304200	5/6/7	Haltering 42 mm komplett	1

andere Ausführungen auf Anfrage
other types upon request

nicht alles aus Lagerbeständen lieferbar
not all in stock, delivery time upon request



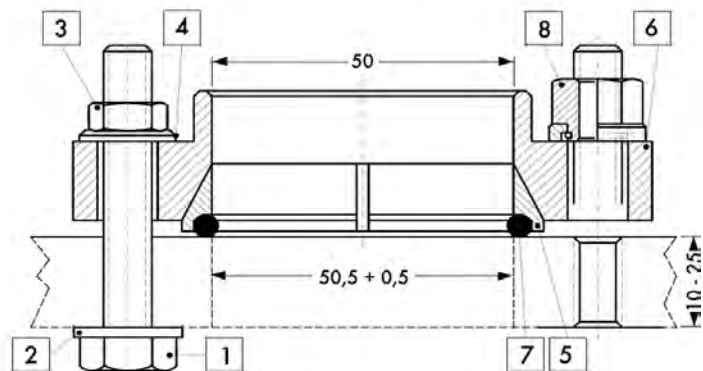
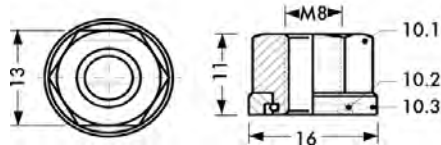
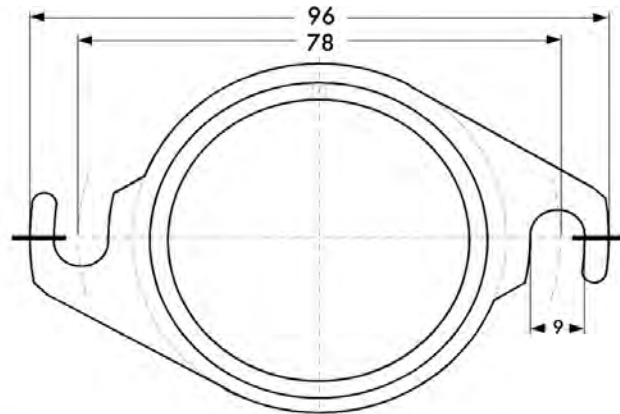
Peter Kröner GmbH
Kirchstr. 1h
D-56412 Stahlhofen
Telefon +49 (0) 2602 5278
Telefax +49 (0) 2602 17992
www.peter-kroener.de
sales@peter-kroener.de

Haltering Type 6030

Durchmesser 40-42-50 mm
Material Stahl vernickelt / Messing

60.30.50.00

September 2016



Haltering 60305000 Durchmesser 50 mm

Artikel-Nr. / #	Pos.	Beschreibung / description	PE
70051601	1.1	Schraube DIN 933 M8x60 Inox	1
70057801	1.2	Schraube DIN 933 M8x60 verzinkt	1
70051501	1.3	Schraube DIN 933 M8x50 Inox	1
70047701	1.4	Schraube DIN 933 M8x50 verzinkt	1
70055801	2.1	Federring DIN 127 M8 Inox	1
70053701	2.2	Federring DIN 127 M8 verzinkt	1
70056801	3	Mutter DIN 934 M8 Messing	1
70053001	4.1	Scheibe DIN 125 8,4 verzinkt	1
70055101	4.2	Scheibe DIN 125 8,4 Inox	1
69002100	5	Messing Klemmring 50 mm	1
69002200	6	Grundkörper Stahl vernickelt	1
99901900	7	O-Ring 50x3,5 HNBR	25
79003001	8	Kombi-Mutter M8	1
79003004	8	Kombi-Mutter M8	100
79003005	8	Kombi-Mutter M8	1000
60305000	5/6/7	Haltering 50 mm komplett	1

andere Ausführungen auf Anfrage
other types upon request

nicht alles aus Lagerbeständen lieferbar
not all in stock, delivery time upon request



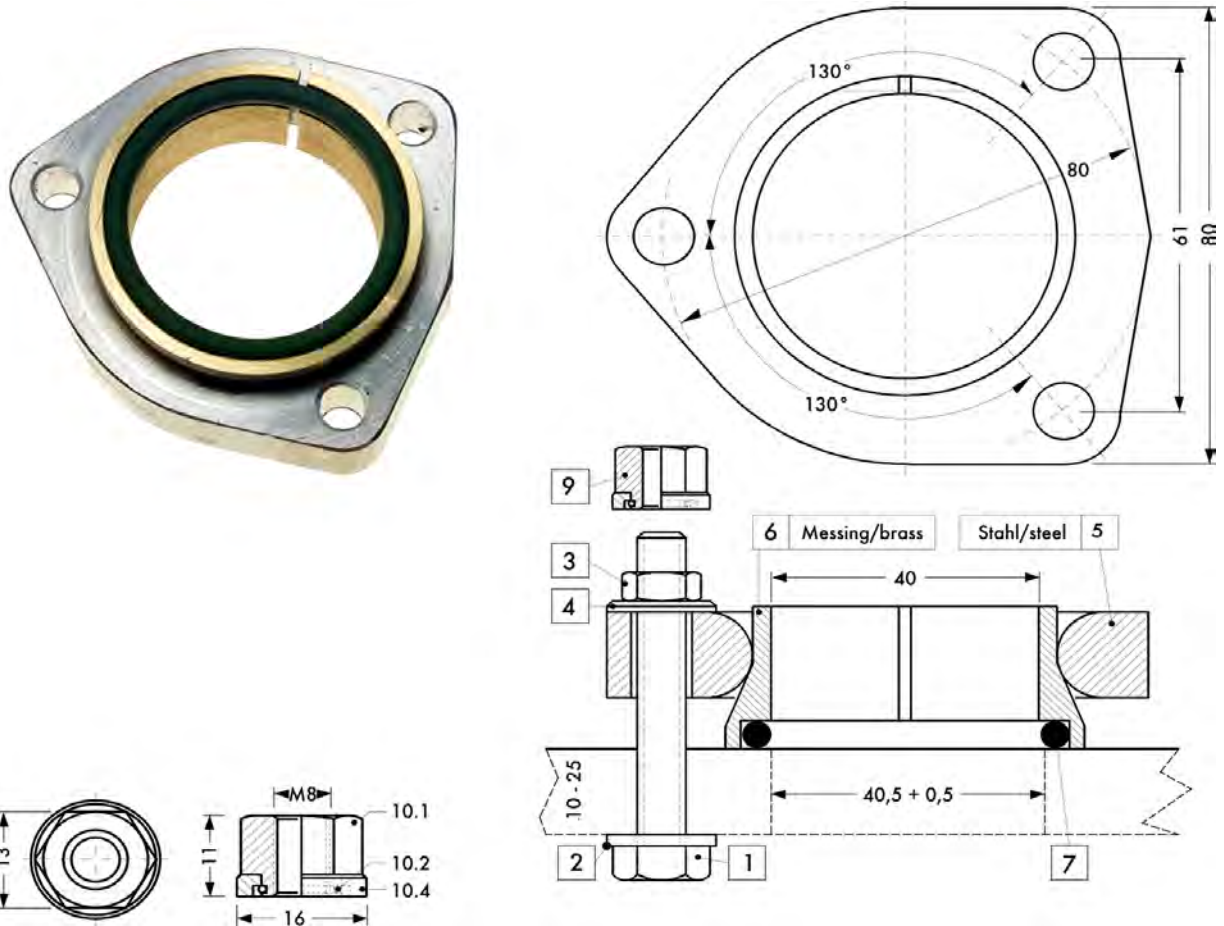
Peter Kröner GmbH
Kirchstr. 1h
D-56412 Stahlhofen
Telefon +49 (0) 2602 5278
Telefax +49 (0) 2602 17992
www.peter-kroener.de
sales@peter-kroener.de

Haltering Type 6050

Durchmesser 40-42-50 mm
Winkel 130° / 120° auf Anfrage
Material Stahl vernickelt / Messing

60.50.40.00

September 2016



Haltering 60504000 - 40 mm Durchmesser

Artikel-Nr. / #	Pos.	Beschreibung / description	KG/PE	PE
70051601	1.1	Schraube DIN 933 M8x60 Inox		1
70047801	1.2	Schraube DIN 933 M8x60 verzinkt		1
70055101	1.3	Schraube DIN 933 M8x70 Inox		1
70064601	1.4	Schraube DIN 933 M8x70 verzinkt		1
70055801	2.1	Federring DIN 127 M8 Inox		1
70053701	2.2	Federring DIN 127 M8 verzinkt		1
70056801	3	Mutter DIN 934 M8 Messing		1
70053001	4.1	Scheibe DIN 125 8,4 verzinkt		1
70055101	4.2	Scheibe DIN 125 8,4 Inox		1
69000700	5	Spannring Stahl vernickelt		1
69000600	6	Klemmring Messing		1
99903000	7	O-Ring 40x5 NBR		25
79003001	9	Kombi-Mutter M8		1
79003004	9	Kombi-Mutter M8		100
79003005	9	Kombi-Mutter M8		1000
60504000	5/6/7	Haltering komplett mit O-Ring		1

andere Ausführungen auf Anfrage
other types upon request

nicht alles aus Lagerbeständen lieferbar
not all in stock, delivery time upon request



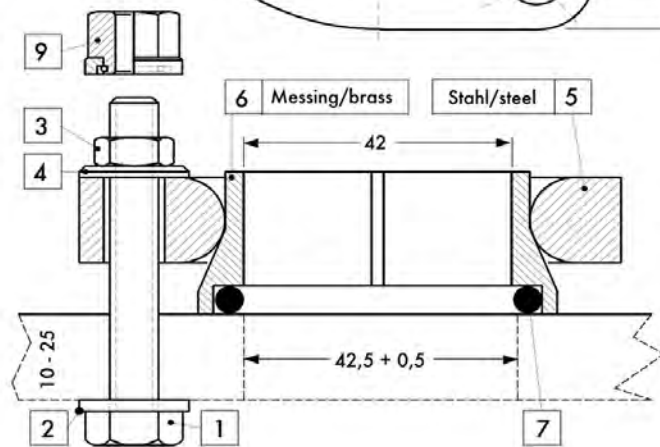
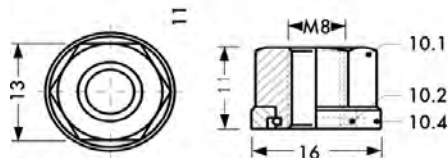
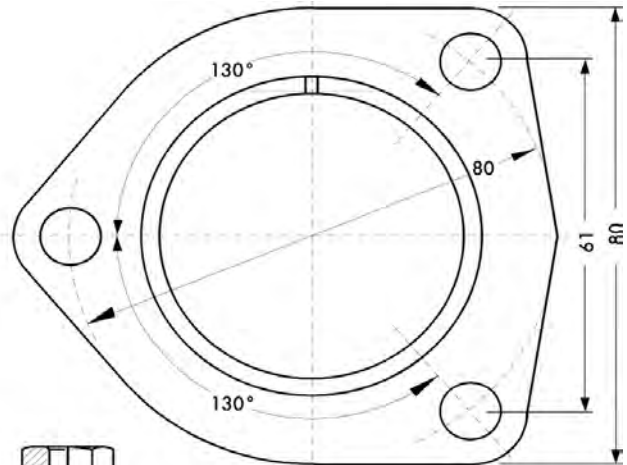
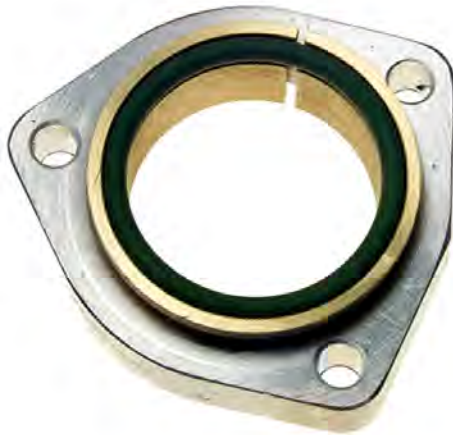
Peter Kröner GmbH
Kirchstr. 1h
D-56412 Stahlhofen
Telefon +49 (0) 2602 5278
Telefax +49 (0) 2602 17992
www.peter-kroener.de
sales@peter-kroener.de

Haltering Type 6050

Durchmesser 40-42-50 mm
Winkel 130° / 120° auf Anfrage
Material Stahl vernickelt / Messing

60.50.42.00

September 2016



Haltering 60504200 - 42 mm Durchmesser

Artikel-Nr. / #	Pos.	Beschreibung / description	PE
70051601	1.1	Schraube DIN 933 M8x60 Inox	1
70047801	1.2	Schraube DIN 933 M8x60 verzinkt	1
70065101	1.3	Schraube DIN 933 M8x70 Inox	1
70064601	1.4	Schraube DIN 933 M8x70 verzinkt	1
70055801	2.1	Federring DIN 127 M8 Inox	1
70053701	2.2	Federring DIN 127 M8 verzinkt	1
70056801	3	Mutter DIN 934 M8 Messing	1
70053001	4.1	Scheibe DIN 125 8,4 verzinkt	1
70055101	4.2	Scheibe DIN 125 8,4 Inox	1
69000800	5	Spannring Stahl vernickelt	1
69000500	6	Klemmring Messing	1
99903100	7	O-Ring 42x5 NBR	25
79003001	8	Kombi-Mutter M8	1
79003004	8	Kombi-Mutter M8	100
79003005	8	Kombi-Mutter M8	1000
60504200	5/6/7	Haltering komplett	1

andere Ausführungen auf Anfrage
other types upon request

nicht alles aus Lagerbeständen lieferbar
not all in stock, delivery time upon request



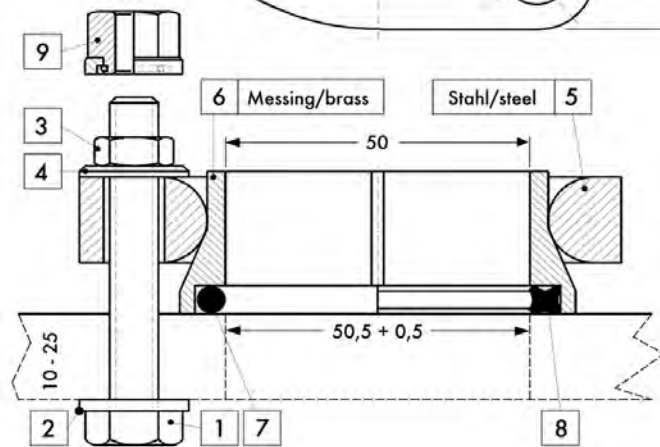
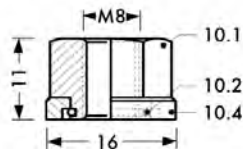
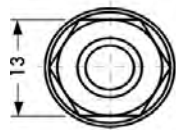
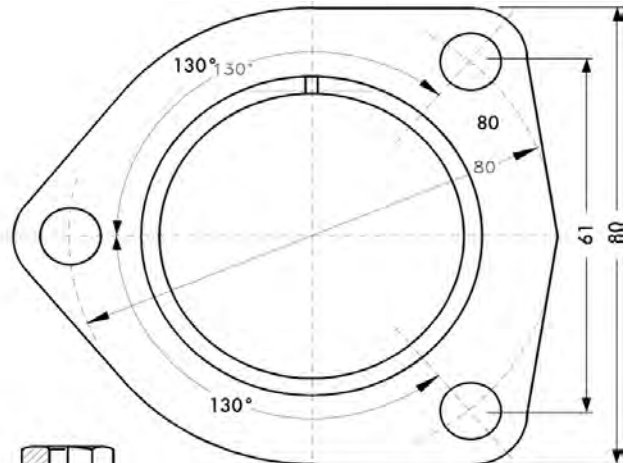
Peter Kröner GmbH
Kirchstr. 1h
D-56412 Stahlhofen
Telefon +49 (0) 2602 5278
Telefax +49 (0) 2602 17992
www.peter-kroener.de
sales@peter-kroener.de

Haltering Type 6050

Durchmesser 40-42-50 mm
Winkel 130° / 120° auf Anfrage
Material Stahl vernickelt / Messing

60.50.50.00

September 2016



Haltering 60505000 - 50 mm Durchmesser

Artikel-Nr. / #	Pos.	Beschreibung / description	PE
70051601	1.1	Schraube DIN 933 M8x60 Inox	1
70047801	1.2	Schraube DIN 933 M8x60 verzinkt	1
70065101	1.3	Schraube DIN 933 M8x70 Inox	1
70064601	1.4	Schraube DIN 933 M8x70 verzinkt	1
70057801	2.1	Federring DIN 127 M8 Inox	1
70053701	2.2	Federring DIN 127 M8 verzinkt	1
70056801	3	Mutter DIN 934 M8 Messing	1
70053001	4.1	Scheibe DIN 125 8,4 verzinkt	1
70055101	4.2	Scheibe DIN 125 8,4 Inox	1
69005500	5	Spannring Stahl vernickelt	1
69000400	6	Klemmring Messing	1
99901700	7	O-Ring 50x5 HNBR	25
99901800	8	X-Ring 50x5x5 HNBR	25
79003001	9	Kombi-Mutter M8	1
79003004	9	Kombi-Mutter M8	100
79003005	9	Kombi-Mutter M8	1000
60505001	5/6/7	Haltering komplett - mit O-Ring	1
60505002	5/6/8	Haltering komplett - mit X-Ring	1

andere Ausführungen auf Anfrage
other types upon request

nicht alles aus Lagerbeständen lieferbar
not all in stock, delivery time upon request



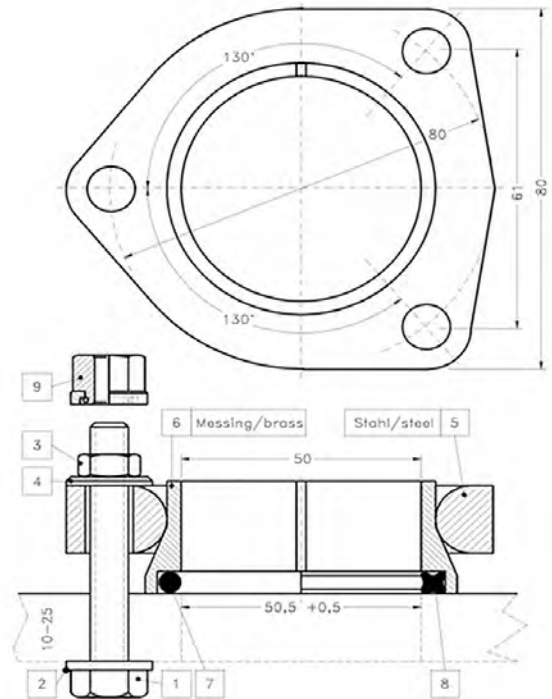
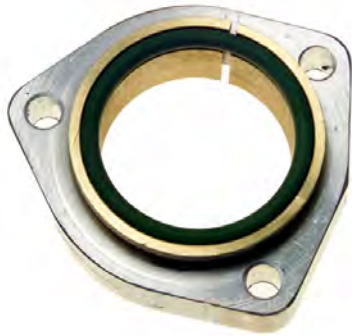
Peter Kröner GmbH
Kirchstr. 1h
D-56412 Stahlhofen
Telefon +49 (0) 2602 5278
Telefax +49 (0) 2602 17992
www.peter-kroener.de
sales@peter-kroener.de

Haltering Type 6050

Durchmesser 40-42-50 mm
Winkel 130° / 120° auf Anfrage
Material Stahl vernickelt / Messing

60.50.50.10

September 2016



Haltering EPP 60505010

Artikel-Nr. / #	Pos.	Beschreibung / description	PE
69005500	5	Spannring Stahl vernickelt 130°	1
69000400	6	Klemmring Messing Durchmesser 50 mm	1
99906000	7	O-Ring 50x5 (bis 240°)	10
99915200	8	Quad-Ring 50,16x5,33	10
79003001	9	Mutter SW13 M8 mit drehbarer Scheibe	1
79003004	9	Mutter SW13 M8 mit drehbarer Scheibe	100
79003005	9	Mutter SW13 M8 mit drehbarer Scheibe	1000
60505004	5,6,7	Haltering komplett mit O-Ring 50x5 (bis 240°)	1
60505003	5,6,8	Haltering komplet mit Quad-Ring 50.15x5,33	1

andere Ausführungen auf Anfrage
other types upon request

nicht alles aus Lagerbeständen lieferbar
not all in stock, delivery time upon request



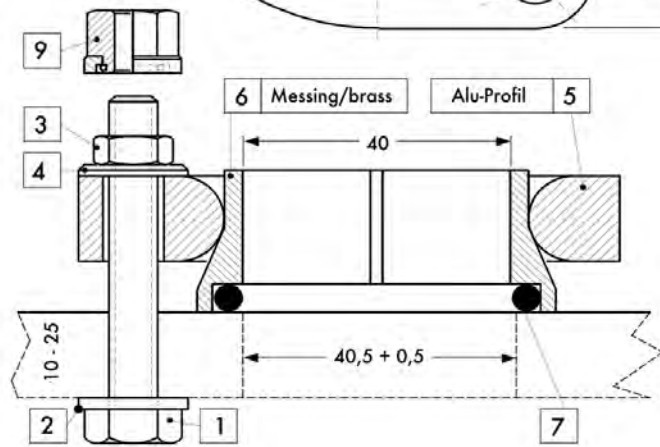
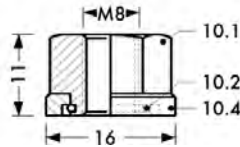
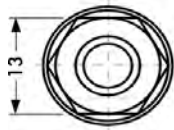
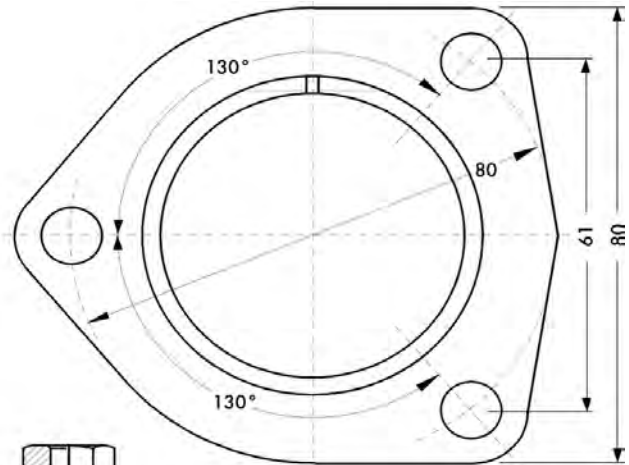
Peter Kröner GmbH
Kirchstr. 1h
D-56412 Stahlhofen
Telefon +49 (0) 2602 5278
Telefax +49 (0) 2602 17992
www.peter-kroener.de
sales@peter-kroener.de

Haltering Type 6051

Durchmesser 40-42-50 mm
Winkel 130°
Material Aluminium / Messing

60.51.40.00

September 2016



Haltering 60514000 - 40 mm Durchmesser

Artikel-Nr. / #	Pos.	Beschreibung / description	PE
70051601	1.1	Schraube DIN 933 M8x60 Inox	1
70047801	1.2	Schraube DIN 933 M8x60 verzinkt	1
70065101	1.3	Schraube DIN 933 M8x70 Inox	1
70064601	1.4	Schraube DIN 933 M8x70 verzinkt	1
70055801	2.1	Federring DIN 127 M8 Inox	1
70053701	2.2	Federring DIN 127 M8 verzinkt	1
70056801	3	Mutter DIN 934 M8 Messing	1
70053001	4.1	Scheibe DIN 125 8,4 verzinkt	1
70055101	4.2	Scheibe DIN 125 8,4 Inox	1
69005900	5	Spannring Alu Profil	1
69000600	6	Klemmring Messing	1
99903000	7	O-Ring 40x5 NBR	50
79003001	8	Kombi-Mutter M8	1
79003004	8	Kombi-Mutter M8	100
79003005	8	Kombi-Mutter M8	1000
60514000	5/6/7	Haltering komplett	1

andere Ausführungen auf Anfrage
other types upon request

nicht alles aus Lagerbeständen lieferbar
not all in stock, delivery time upon request



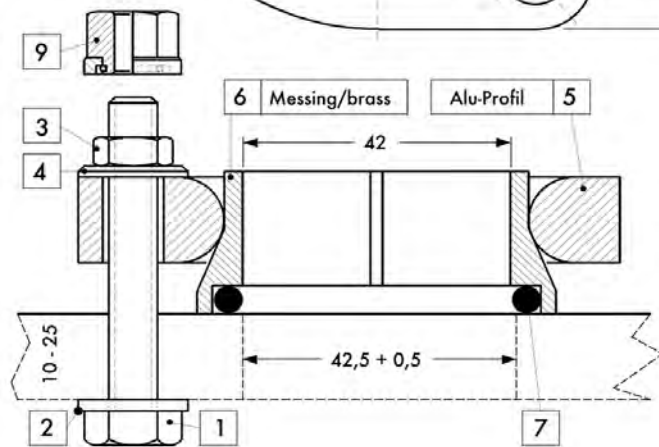
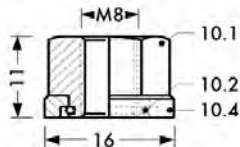
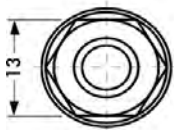
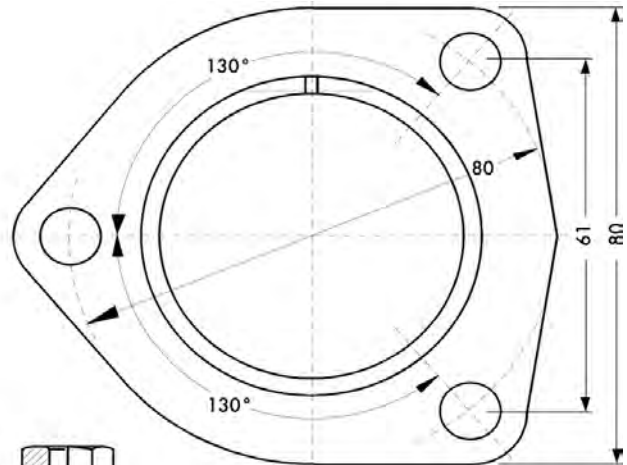
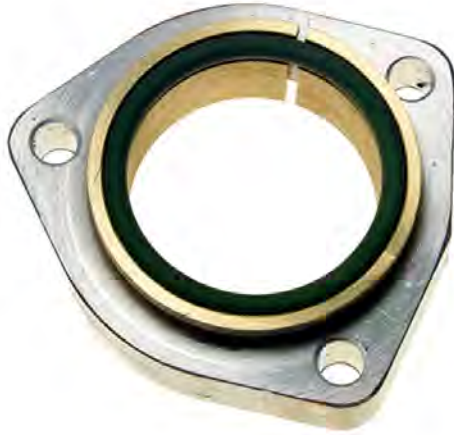
Peter Kröner GmbH
Kirchstr. 1h
D-56412 Stahlhofen
Telefon +49 (0) 2602 5278
Telefax +49 (0) 2602 17992
www.peter-kroener.de
sales@peter-kroener.de

Haltering Type 6051

Durchmesser 40-42-50 mm
Winkel 130°
Material Aluminium / Messing

60.51.42.00

September 2016



Haltering 60514200 - 42 mm Durchmesser

Artikel-Nr. / #	Pos.	Beschreibung / description	PE
70051601	1.1	Schraube DIN 933 M8x60 Inox	1
70047801	1.2	Schraube DIN 933 M8x60 verzinkt	1
70065101	1.3	Schraube DIN 933 M8x70 Inox	1
70064601	1.4	Schraube DIN 933 M8x70 verzinkt	1
70055801	2.1	Federring DIN 127 M8 Inox	1
70053701	2.2	Federring DIN 127 M8 verzinkt	1
70056801	3	Mutter DIN 934 M8 Messing	1
70053001	4.1	Scheibe DIN 125 8,4 verzinkt	1
70055101	4.2	Scheibe DIN 125 8,4 Inox	1
69005800	5	Spannring Alu Profil	1
69000500	6	Klemmring Messing	1
99903100	7	O-Ring 42x5 NBR	1
79003001	8	Kombi-Mutter M8	1
79003004	8	Kombi-Mutter M8	100
79003005	8	Kombi-Mutter M8	1000
60514200	5/6/7	Haltering komplett	1

andere Ausführungen auf Anfrage
other types upon request

nicht alles aus Lagerbeständen lieferbar
not all in stock, delivery time upon request



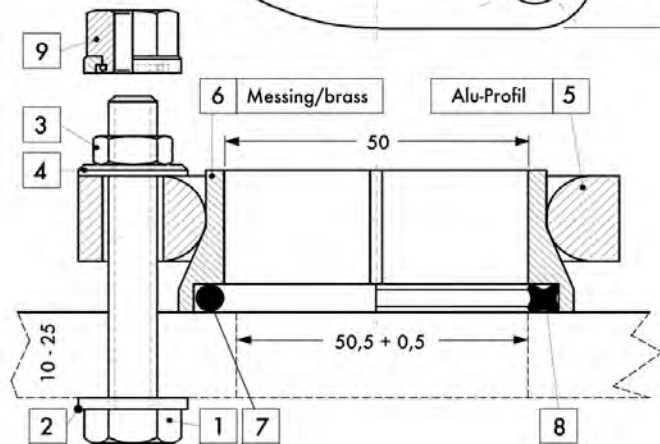
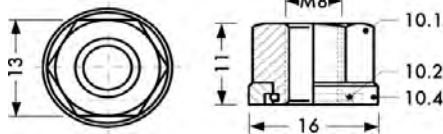
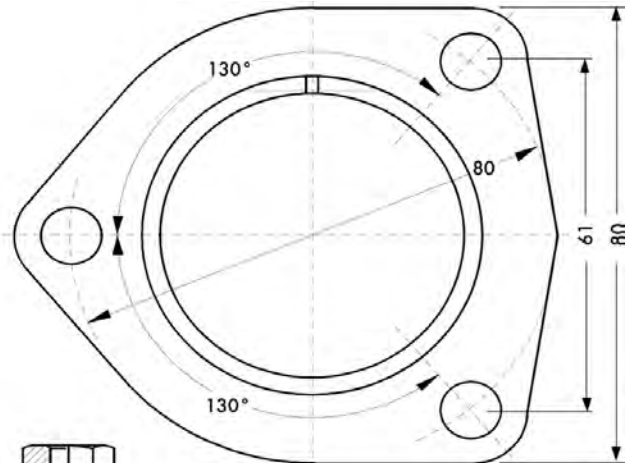
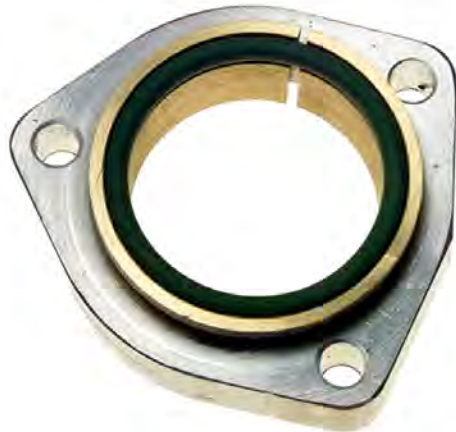
Peter Kröner GmbH
Kirchstr. 1h
D-56412 Stahlhofen
Telefon +49 (0) 2602 5278
Telefax +49 (0) 2602 17992
www.peter-kroener.de
sales@peter-kroener.de

Haltering Type 6051

Durchmesser 40-42-50 mm
Winkel 130°
Material Aluminium / Messing

60.51.50.00

September 2016



Haltering 60515000 - 50 mm Durchmesser

Artikel-Nr. / #	Pos.	Beschreibung / description	PE
70051601	1.1	Schraube DIN 933 M8x60 Inox	1
70047801	1.2	Schraube DIN 933 M8x60 verzinkt	1
70065101	1.3	Schraube DIN 933 M8x70 Inox	1
70064601	1.4	Schraube DIN 933 M8x70 verzinkt	1
70055801	2.1	Federring DIN 127 M8 Inox	1
70053701	2.2	Federring DIN 126 M8 verzinkt	1
70056801	3	Mutter DIN 934 M8 Messing	1
70053001	4.1	Scheibe DIN 125 8,4 verzinkt	1
70055101	4.2	Scheibe DIN 125 8,4 Inox	1
69009800	5	Spannring Alu Profil	1
69000400	6	Klemmring Messing	1
99901700	7	O-Ring 50x5 HNBR	25
99901800	8	X-Ring 50x5 HNBR	25
79003001	9	Kombi-Mutter M8	1
79003004	9	Kombi-Mutter M8	100
79003004	9	Kombi-Mutter M8	1000
60515001	5/6/7	Haltering komplett - mit O-Ring	1
60515002	5/6/8	Haltering komplett - mit X-Ring	1

andere Ausführungen auf Anfrage
other types upon request

nicht alles aus Lagerbeständen lieferbar
not all in stock, delivery time upon request



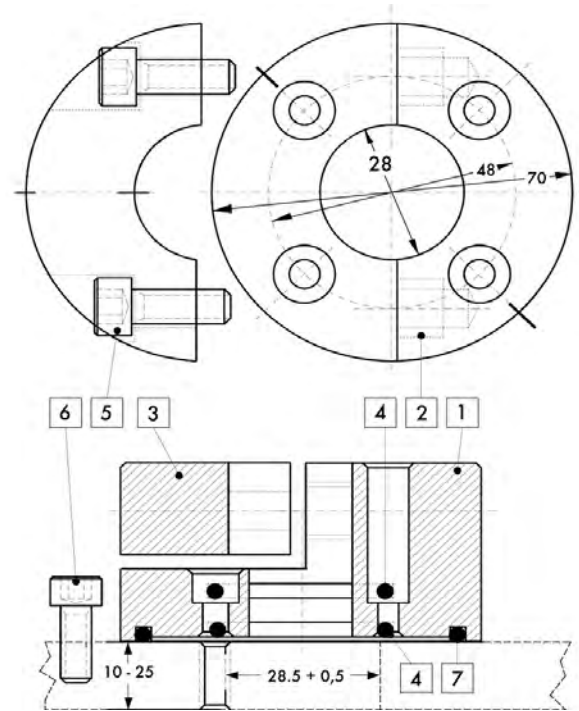
Peter Kröner GmbH
Kirchstr. 1h
D-56412 Stahlhofen
Telefon +49 (0) 2602 5278
Telefax +49 (0) 2602 17992
www.peter-kroener.de
sales@peter-kroener.de

Haltering Type 6060

Durchmesser 28-30 mm
Material Aluminium

60.60.28.00

September 2016



Haltering 60602800 - 28 mm Durchmesser

Artikel-Nr. / #	Pos.	Beschreibung / description	PE
69002600	1	Grundkörper	
69002700	2	Gewindeinsatz M8/M12/6060	
69002500	3	Klemmstück	
99902500	4.1	O-Ring 28x4 NBR	25
99911400	4.2	O-Ring 28x4 HNBR/EPDM	25
70037301	5.1	Schraube DIN 912 M8x20 Inox	1
70034001	5.2	Schraube DIN 912 M8x20 verzinkt	1
70032401	6.1	Schraube DIN 912 M6x16 Inox	1
70029801	6.2	Schraube DIN 912 M6x16 verzinkt	1
99905000	7	O-Ring 58x3 NBR	25
60602800	1/2/3/4.1/5.2/6.2/7	Haltering komplett	1

andere Ausführungen auf Anfrage
other types upon request

nicht alles aus Lagerbeständen lieferbar
not all in stock, delivery time upon request



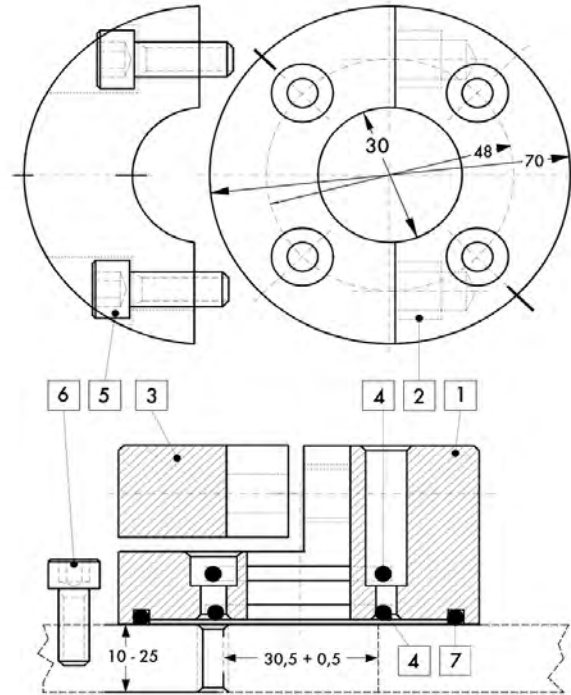
Peter Kröner GmbH
 Kirchstr. 1h
 D-56412 Stahlhofen
 Telefon +49 (0) 2602 5278
 Telefax +49 (0) 2602 17992
 www.peter-kroener.de
 sales@peter-kroener.de

Haltering Type 6060

Durchmesser 28-30 mm
 Material Aluminium

60.60.30.00

September 2016



Haltering 6060300 - 30 mm Durchmesser

Artikel-Nr. / #	Pos.	Beschreibung / description	PE
69000200	1	Grundkörper	
69002700	2	Gewindesatz M8/M12/6060	
69000100	3	Klemmstück 606030	
99910400	4.1	O-Ring 30x3 NBR	25
99910401	4.2	O-Ring 30x3 HNBR/EPDM	25
70037301	5.1	Schraube DIN 912 M8x20 Inox	1
70034001	5.2	Schraube DIN 912 M8x20 verzinkt	1
70032401	6.1	Schraube DIN 912 M6x16 Inox	1
70029801	6.2	Schraube DIN 912 M6x16 verzinkt	1
99905000	7	O-Ring 58x3 NBR	1
60603000	1/2/3/4.1/5.2/6.2/7	Haltering komplett	1

andere Ausführungen auf Anfrage
 other types upon request

nicht alles aus Lagerbeständen lieferbar
 not all in stock, delivery time upon request



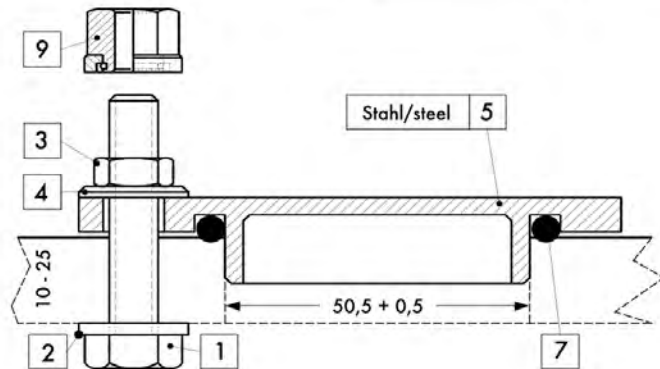
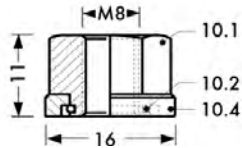
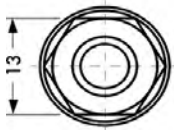
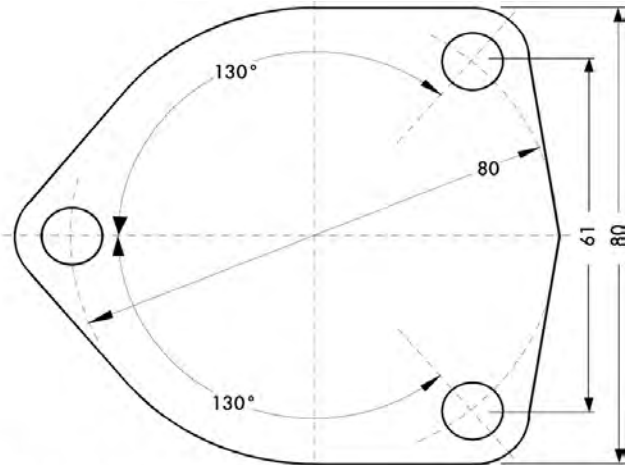
Peter Kröner GmbH
Kirchstr. 1h
D-56412 Stahlhofen
Telefon +49 (0) 2602 5278
Telefax +49 (0) 2602 17992
www.peter-kroener.de
sales@peter-kroener.de

Blindflansch Type 6910

Durchmesser 50 mm
Winkel 130°
Material Stahl vernickelt

69.10.50.00

September 2016



Blindflansch Type 6910 - 50 mm Durchmesser

Artikel-Nr. / #	Pos.	Beschreibung / description	PE
70051601	1.1	Schraube DIN 933 - M8x60 INOX	1
70047801	1.2	Schraube DIN 933 - M8x60 verzinkt	1
70065101	1.3	Schraube DIN 933 - M8x70 - INOX	1
70064601	1.4	Schraube DIN 933 - M8x70 verzinkt	1
70055801	2.1	Federring DIN 127 M8 INOX	1
70053701	2.2	Federring DIN 127 M8 verzinkt	1
70056801	3	Mutter DIN 934 - M8 Messing	1
70053001	4.1	Scheibe DIN 125 - 8,4 verzinkt	1
70055101	4.2	Scheibe DIN 125 - 8,4 INOX	1
69004200	5	Blindflansch-Stahl	1
99901700	7	O-Ring 50x5 HBNR	25
79003001	9	Kombi-Mutter M8	1
79003004	9	Kombi-Mutter M8	100
79003005	9	Kombi-Mutter M8	1000
69105000		Flansch komplett - Pos. 5-7 mit O-Ring	1

andere Ausführungen auf Anfrage
other types upon request

nicht alles aus Lagerbeständen lieferbar
not all in stock, delivery time upon request