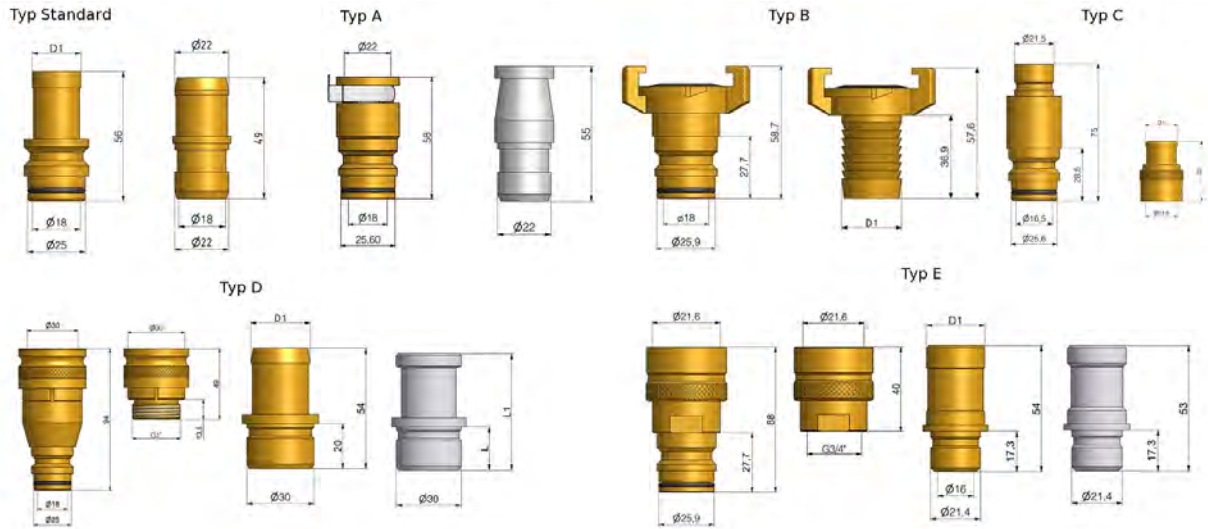




Peter Kröner GmbH  
 Kirchstr. 1h  
 D-56412 Stahlhofen  
 Telefon +49 (0) 2602 5278  
 Telefax +49 (0) 2602 17992  
 www.peter-kroener.de  
 sales@peter-kroener.de

## Füller-Anschlüsse

**59.00.10.00**  
 September 2016



		Schlauch-Durchmesser	Kupplung	Extra	für Materialanschluss Stutzen
59.00.10.20	Füller-Anschluss Typ Standard	21-32 mm			
59.00.10.30	Füller-Anschluss Typ A	22-25 mm		Blindstopfen	
59.00.10.40	Füller-Anschluss Typ B	13,15,19,32 mm		Innengewinde 3/4 - 1 1/2 Zoll, Außengewinde 3/4 - 1 1/2 Zoll	
59.00.10.50	Füller-Anschluss Typ C	21-25 mm			
59.00.10.60	Füller-Anschluss Typ D	21-25 mm	1 Zoll	Blindstopfen	
59.00.10.70	Füller-Anschluss Typ E	21-25 mm	3/4 Zoll	Blindstopfen	
59.00.10.80	Füller-Anschluss Typ F			z. B. M22 x 1,5	
59.00.10.11	Adaptionsmöglichkeiten				59030015 (Standard)
59.00.10.12	Adaptionsmöglichkeiten (G1)				59030025 G1 Zoll (Rp1)

andere Ausführungen auf Anfrage  
 other types upon request

nicht alles aus Lagerbeständen lieferbar  
 not all in stock, delivery time upon request



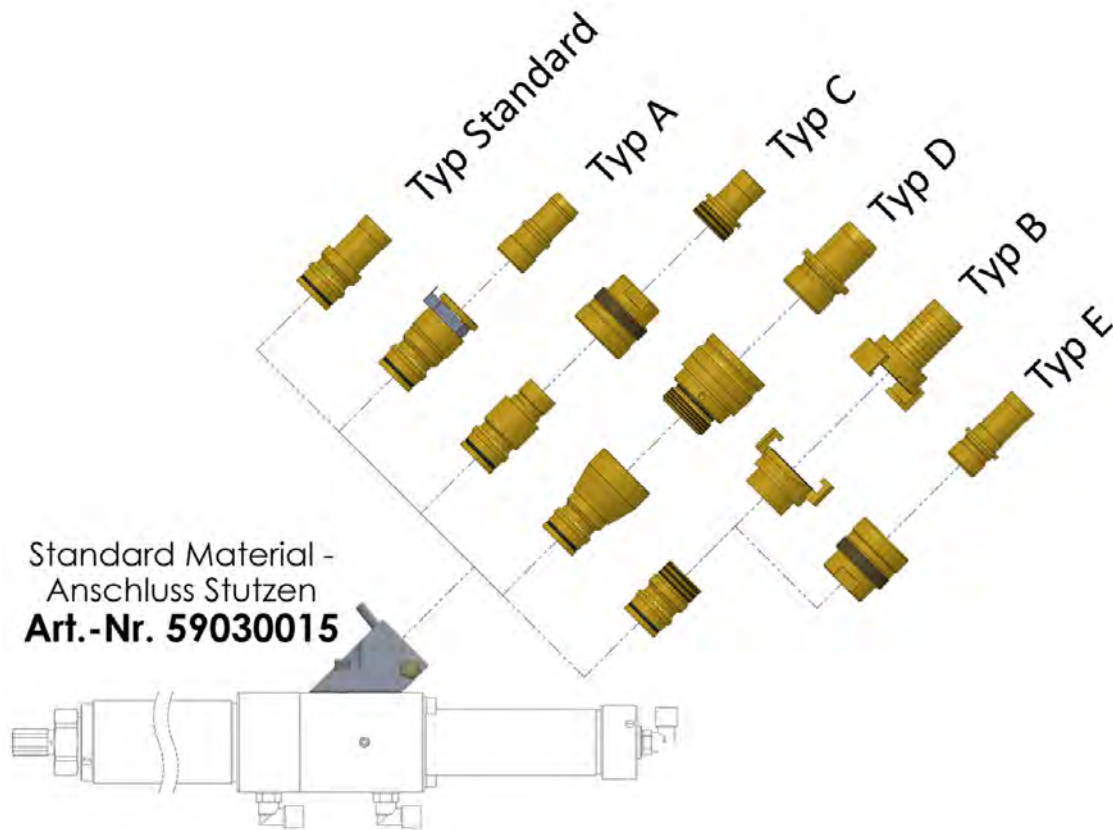
Peter Kröner GmbH  
Kirchstr. 1h  
D-56412 Stahlhofen  
Telefon +49 (0) 2602 5278  
Telefax +49 (0) 2602 17992  
www.peter-kroener.de  
sales@peter-kroener.de

## Adaptionsmöglichkeiten

für Materialanschluss Stutzen 59030015 (Standard)

**59.00.10.11**

September 2016



Details zu Ihrem passenden Anschluss finden Sie auf der entsprechenden Katalogseite

Katalog Seite / catalogue page	Beschreibung / description	Schlauch-Durchmesser	Kupplung	Extra / Zubehör
59.00.10.20	Füller Anschluss Typ Standard	21-32 mm		
59.00.10.30	Füller Anschluss Typ A	22-25 mm		Blindstopfen
59.00.10.40	Füller Anschluss Typ B	10, 13, 15, 19, 32		Innengewinde 3/4 - 1 1/2 Zoll, Außengewinde 3/4 - 1 1/2 Zoll / Blinddeckel
59.00.10.50	Füller Anschluss Typ C	21-25 mm		
59.00.10.60	Füller Anschluss Typ D	19-32 mm	1 Zoll (G1)	Blindstopfen
59.00.10.70	Füller Anschluss Typ E	21-25 mm	3/4 Zoll (G3/4)	Blindstopfen

andere Ausführungen auf Anfrage  
other types upon request

nicht alles aus Lagerbeständen lieferbar  
not all in stock, delivery time upon request



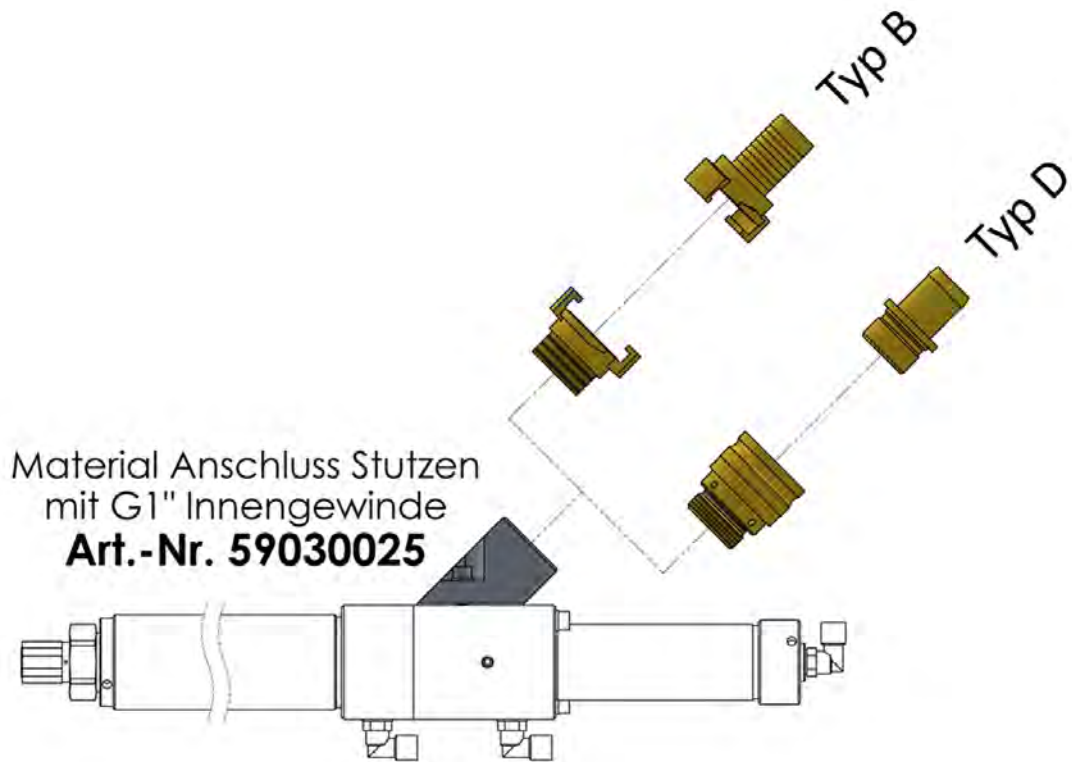
Peter Kröner GmbH  
Kirchstr. 1h  
D-56412 Stahlhofen  
Telefon +49 (0) 2602 5278  
Telefax +49 (0) 2602 17992  
www.peter-kroener.de  
sales@peter-kroener.de

## Adaptionsmöglichkeiten (G1)

für Materialanschluss Stutzen 59030025 G1 Zoll (Rp1)

**59.00.10.12**

September 2016



Details zu Ihrem passenden Anschluss finden Sie auf der entsprechenden Katalogseite

Katalog Seite / catalogue page	Beschreibung / description	Schlauch-Durchmesser	Kupplung	Extra / Zubehör
59.00.10.40	Füller Anschluss Typ B	10-35 mm		Innengewinde 3/4 - 1 1/2 Zoll, Außengewinde 3/4 - 1 1/2 Zoll
59.00.10.60	Füller Anschluss Typ D	19-32 mm	1 Zoll (G1)	Blindstopfen

andere Ausführungen auf Anfrage  
other types upon request

nicht alles aus Lagerbeständen lieferbar  
not all in stock, delivery time upon request



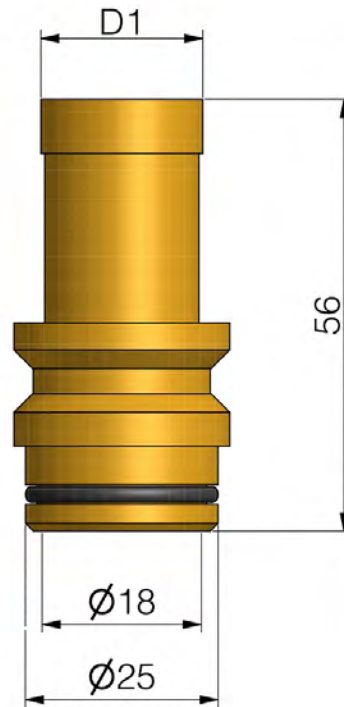
Peter Kröner GmbH  
Kirchstr. 1h  
D-56412 Stahlhofen  
Telefon +49 (0) 2602 5278  
Telefax +49 (0) 2602 17992  
www.peter-kroener.de  
sales@peter-kroener.de

## Füller-Anschluss Typ Standard

Schlauch-Durchmesser 21-32 mm

**59.00.10.20**

September 2016



Artikel-Nr. / #	D1	Beschreibung / description	PE
59023219	19 mm	Schlauchtülle 19 mm	1
59023220	20 mm	Schlauchtülle 20 mm	1
59023221	21 mm	Schlauchtülle 21 mm	1
59023222	22 mm	Schlauchtülle 22 mm	1
59023223	23 mm	Schlauchtülle 23 mm	1
59023225	25 mm	Schlauchtülle 25 mm	1
59023226	26 mm	Schlauchtülle 26 mm	1
59023232	32 mm	Schlauchtülle 32 mm	1

andere Ausführungen auf Anfrage  
other types upon request

nicht alles aus Lagerbeständen lieferbar  
not all in stock, delivery time upon request



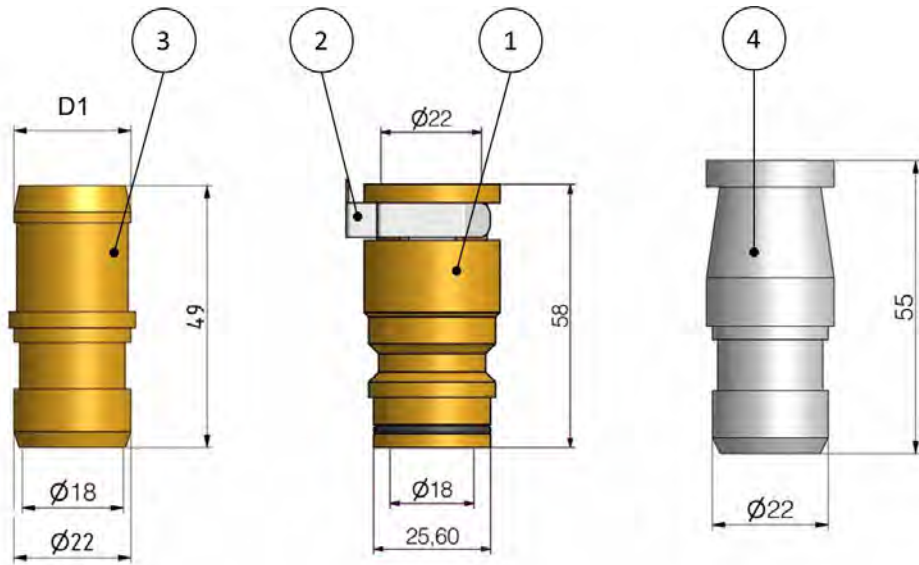
Peter Kröner GmbH  
 Kirchstr. 1h  
 D-56412 Stahlhofen  
 Telefon +49 (0) 2602 5278  
 Telefax +49 (0) 2602 17992  
 www.peter-kroener.de  
 sales@peter-kroener.de

## Füller-Anschluss Typ A

Schlauch-Durchmesser 22-25 mm  
 Extra Blindstopfen

**59.00.10.30**

September 2016



Artikel-Nr. / #	Pos.	D1	Beschreibung / description	PE
59030300	1 / 2		Schnellkupplung Feder	1
59033319	3	19 mm	Schlauchtülle 19 mm	1
59033320	3	20 mm	Schlauchtülle 20 mm	1
59033321	3	21 mm	Schlauchtülle 21 mm	1
59033322	3	22 mm	Schlauchtülle 22 mm	1
59033323	3	23 mm	Schlauchtülle 23 mm	1
59033325	3	25 mm	Schlauchtülle 25 mm	1
59033326	3	26 mm	Schlauchtülle 26 mm	1
59033440	4		Blindstopfen	1
59901030	2		Ersatzfeder	1

andere Ausführungen auf Anfrage  
 other types upon request

nicht alles aus Lagerbeständen lieferbar  
 not all in stock, delivery time upon request



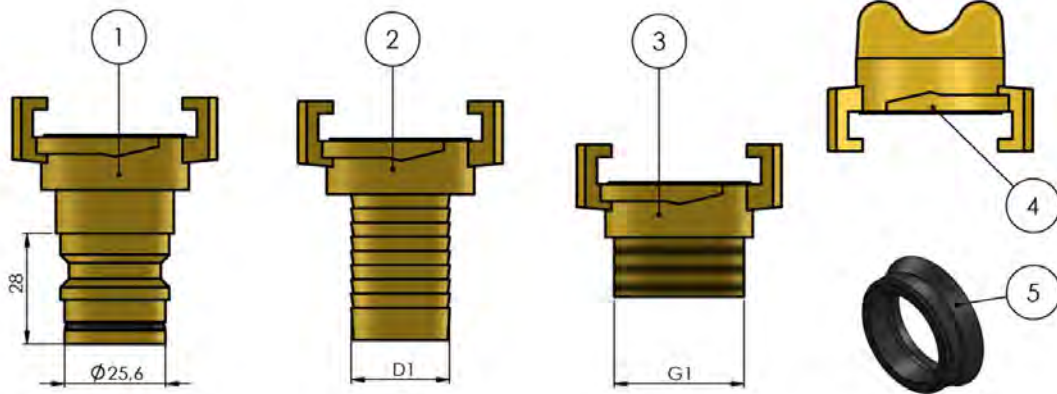
Peter Kröner GmbH  
 Kirchstr. 1h  
 D-56412 Stahlhofen  
 Telefon +49 (0) 2602 5278  
 Telefax +49 (0) 2602 17992  
 www.peter-kroener.de  
 sales@peter-kroener.de

## Füller-Anschluss Typ B

Schlauch-Durchmesser 13,15,19,32 mm  
 Extra Innengewinde 3/4 - 1 1/2 Zoll, Außengewinde 3/4 - 1 1/2 Zoll

**59.00.10.40**

September 2016



weitere passende Artikel auf Seite 20.10.10.00 / 20.10.15.00

Artikel-Nr. / #	Pos.	D1	Beschreibung / description	PE
59030400	1		GEKA-Anschluss mit Übergangsstück	1
23001200	2	13 mm	Schlauchtülle 13 mm	1
23001300	2	19 mm	Schlauchtülle 19 mm	1
23001400	2	25 mm	Schlauchtülle 25 mm	1
23001500	2	32 mm	Schlauchtülle 32 mm	1
23001600	2	35 mm	Schlauchtülle 35 mm	1
23003400	3		Außengewindekupplung 1"	1
23003700	4		Blindeckel	1
23000100	5		Ersatzdichtung	10

andere Ausführungen auf Anfrage  
 other types upon request

nicht alles aus Lagerbeständen lieferbar  
 not all in stock, delivery time upon request



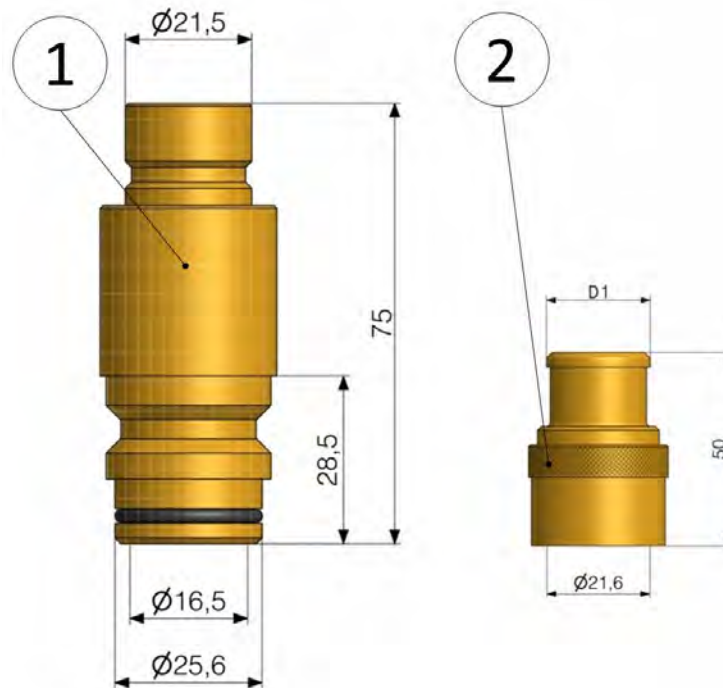
Peter Kröner GmbH  
Kirchstr. 1h  
D-56412 Stahlhofen  
Telefon +49 (0) 2602 5278  
Telefax +49 (0) 2602 17992  
www.peter-kroener.de  
sales@peter-kroener.de

## Füller-Anschluss Typ C

Schlauch-Durchmesser 21-25 mm

**59.00.10.50**

September 2016



Artikel-Nr. / #	Pos.	D1	Beschreibung / description	PE
59030500	1		Steckanschluss für Schnellkupplung	1
59030119	2	19 mm	Schlauchtülle 19 mm	1
59030120	2	20 mm	Schlauchtülle 20 mm	1
59030121	2	21 mm	Schlauchtülle 21 mm	1
59030122	2	22 mm	Schlauchtülle 22 mm	1
59030123	2	23 mm	Schlauchtülle 23 mm	1
59030125	2	25 mm	Schlauchtülle 25 mm	1
59030126	2	26 mm	Schlauchtülle 26 mm	1
59030132	2	32 mm	Schlauchtülle 32 mm	1

andere Ausführungen auf Anfrage  
other types upon request

nicht alles aus Lagerbeständen lieferbar  
not all in stock, delivery time upon request





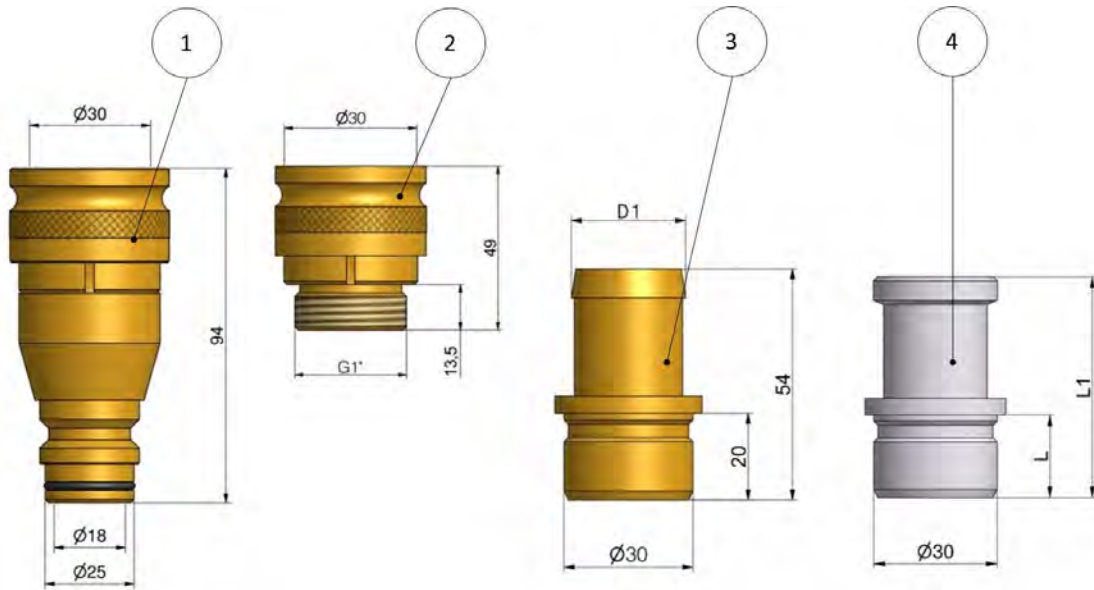
Peter Kröner GmbH  
 Kirchstr. 1h  
 D-56412 Stahlhofen  
 Telefon +49 (0) 2602 5278  
 Telefax +49 (0) 2602 17992  
 www.peter-kroener.de  
 sales@peter-kroener.de

## Füller-Anschluss Typ D

Schlauch-Durchmesser 21-25 mm  
 Kupplung 1 Zoll  
 Extra Blindstopfen

**59.00.10.60**

September 2016



Artikel-Nr. / #	Pos.	D1	Beschreibung / description	PE
59030201	1		Schnellkupplung 1" komplett mit Übergangsstück	1
59030200	2		Schnellkupplung 1" Aussengewinde	1
59033519	3	19 mm	Schlauchtülle 19 mm	1
59033520	3	20 mm	Schlauchtülle 20 mm	1
59033521	3	21 mm	Schlauchtülle 21 mm	1
59033522	3	22 mm	Schlauchtülle 22 mm	1
59033523	3	23 mm	Schlauchtülle 23 mm	1
59033525	3	25 mm	Schlauchtülle 25 mm	1
59033526	3	26 mm	Schlauchtülle 26 mm	1
59033532	3	32 mm	Schlauchtülle 32 mm	1
59033535	3	35 mm	Schlauchtülle 35 mm	1
59033540	4		Blindstopfen Länge = 20 mm	1
59033541	4		Blindstopfen Länge = 60 mm	1

andere Ausführungen auf Anfrage  
 other types upon request

nicht alles aus Lagerbeständen lieferbar  
 not all in stock, delivery time upon request





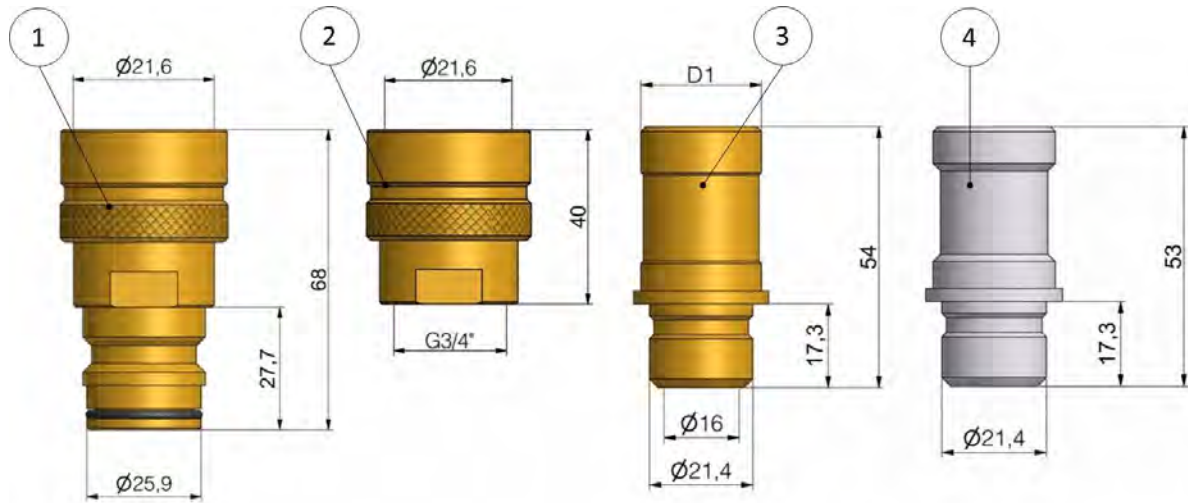
Peter Kröner GmbH  
Kirchstr. 1h  
D-56412 Stahlhofen  
Telefon +49 (0) 2602 5278  
Telefax +49 (0) 2602 17992  
www.peter-kroener.de  
sales@peter-kroener.de

## Füller-Anschluss Typ E

Schlauch-Durchmesser 21-25 mm  
Kupplung 3/4 Zoll  
Extra Blindstopfen

**59.00.10.70**

September 2016



Artikel-Nr. / #	Pos.	D1	Beschreibung / description	PE
59030151	1		Schnellkupplung 3/4" komplett mit Übergangsstück	1
59030150	2		Schnellkupplung 3/4" Innengewinde	1
59033419	3	19 mm	Schlauchtülle 19 mm	1
59033420	3	20 mm	Schlauchtülle 20 mm	1
59033421	3	21 mm	Schlauchtülle 21 mm	1
59033422	3	22 mm	Schlauchtülle 22 mm	1
59033423	3	23 mm	Schlauchtülle 23 mm	1
59033425	3	25 mm	Schlauchtülle 25 mm	1
59033426	3	26 mm	Schlauchtülle 26 mm	1
59033440	4		Blindstopfen	1

andere Ausführungen auf Anfrage  
other types upon request

nicht alles aus Lagerbeständen lieferbar  
not all in stock, delivery time upon request



Peter Kröner GmbH  
Kirchstr. 1h  
D-56412 Stahlhofen  
Telefon +49 (0) 2602 5278  
Telefax +49 (0) 2602 17992  
www.peter-kroener.de  
sales@peter-kroener.de

## Füller-Anschluss Typ F

Extra z. B. M22 x 1,5

**59.00.10.80**

September 2016



Artikel-Nr. / #	D1	Beschreibung / description	PE
59030800		Übergangsstück Standard - M22 x 1,5 Innengewinde	1
59030801		Übergangsstück Standard - 3/4" Aussengewinde	1

andere Ausführungen auf Anfrage  
other types upon request

nicht alles aus Lagerbeständen lieferbar  
not all in stock, delivery time upon request