



Peter Kröner GmbH  
Kirchstr. 1h  
D-56412 Stahlhofen  
Telefon +49 (0) 2602 5278  
Telefax +49 (0) 2602 17992  
www.peter-kroener.de  
sales@peter-kroener.de

## Entlüftungsventile

**40.00.00.00**  
September 2016



		<b>Zylinder</b>	<b>Luftanschluss</b>	<b>Durchmesser</b>
40.10.50.35	Entlüftungsventil	35 mm	2	50 mm
40.11.60.35	Entlüftungsventil	35 mm	2	G 2"
40.11.61.35	Entlüftungsventil	35 mm	2	NPT 2"
40.30.50.00	Entlüftungsventil	35 mm	1	50 mm / 130° 3-Punkt Befestigung
40.31.50.00	Entlüftungsventil	35 mm	1	130° 3-Punkt Befestigung

andere Ausführungen auf Anfrage  
other types upon request

nicht alles aus Lagerbeständen lieferbar  
not all in stock, delivery time upon request



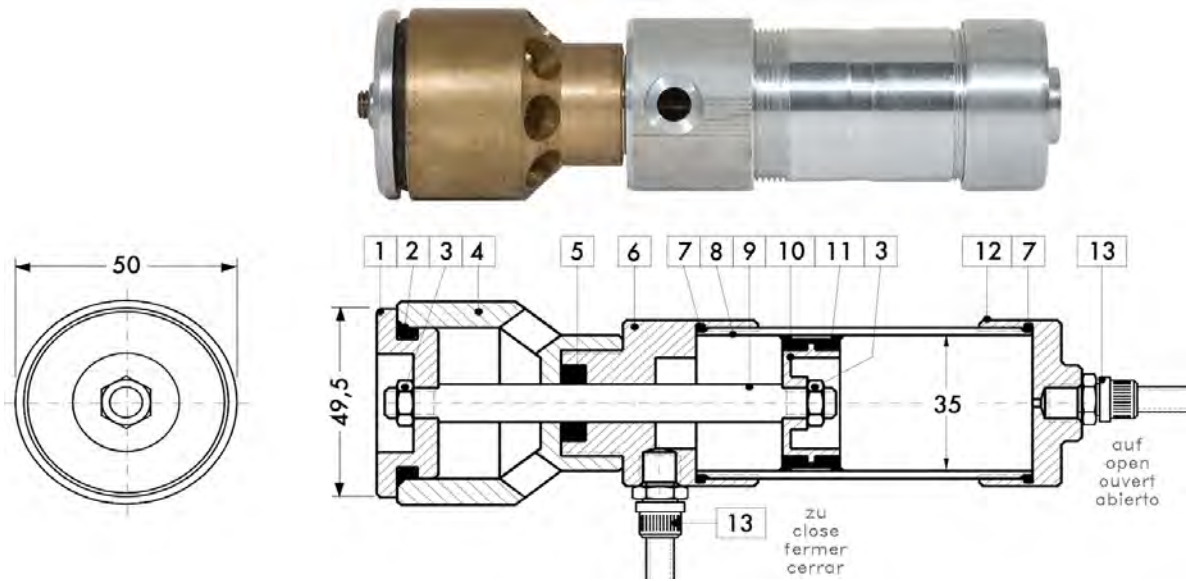
Peter Kröner GmbH  
Kirchstr. 1h  
D-56412 Stahlhofen  
Telefon +49 (0) 2602 5278  
Telefax +49 (0) 2602 17992  
www.peter-kroener.de  
sales@peter-kroener.de

## Entlüftungsventil

Zylinder 35 mm  
Luftanschluss 2  
Durchmesser 50 mm

**40.10.50.35**

September 2016



Artikel-Nr. / #	Pos.	Beschreibung / description	PE
49001000	1	Deckel	1
99904400	2*	O-Ring 35 x 5 HBNR/EPDM	25
70084325	3	Mutter DIN 985-M8	25
49000900	4	Grundkörper	1
99017900	5*	Doppelnutring 10/20/6 HBNR	25
49001600	6	Reduzierstück	1
99901600	7*	O-Ring 37,82 x 1,78 NBR	25
59000300	8	Zylinderrohr	1
49001800	9	Zylinderstange	1
59001500	10	Manschettenhalter	1
99900200	11*	Manschette 35/28/12 HBNR	25
59000200	12	Zylinderdeckel	1
99913600	)*	Dichtungssatz	1
40105035		Ventil komplett Pos. 1-12	1

andere Ausführungen auf Anfrage  
other types upon request

nicht alles aus Lagerbeständen lieferbar  
not all in stock, delivery time upon request



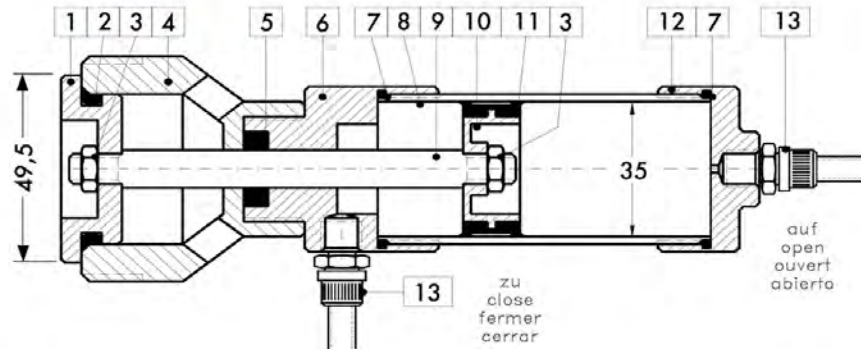
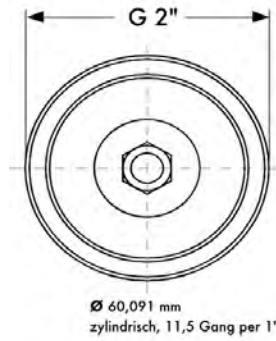
Peter Kröner GmbH  
Kirchstr. 1h  
D-56412 Stahlhofen  
Telefon +49 (0) 2602 5278  
Telefax +49 (0) 2602 17992  
www.peter-kroener.de  
sales@peter-kroener.de

## Entlüftungsventil

Zylinder 35 mm  
Luftanschluss 2  
Durchmesser G 2"

**40.11.60.35**

September 2016



Artikel-Nr. / #	Pos.	Beschreibung / description	PE
49001000	1	Deckel	1
99904400	2*	O-Ring 35 x 5 HBNR/EPDM	25
70084325	3	Mutter DIN 985-M8	25
49001100	4	Grundkörper	1
99017900	5*	Doppelnutring 10/20/6 HBNR	25
49001600	6	Reduzierstück	1
99901600	7*	O-Ring 37,82 x 1,78 NBR	25
59000300	8	Zylinderrohr	1
49001800	9	Zylinderstange	1
59001500	10	Manschettenhalter	1
99900200	11*	Manschette 35/28/12 HBNR	25
59000200	12	Zylinderdeckel	1
99913600	)*	Dichtungssatz	1
40116035		Ventil komplett Pos. 1-12	1

andere Ausführungen auf Anfrage  
other types upon request

nicht alles aus Lagerbeständen lieferbar  
not all in stock, delivery time upon request



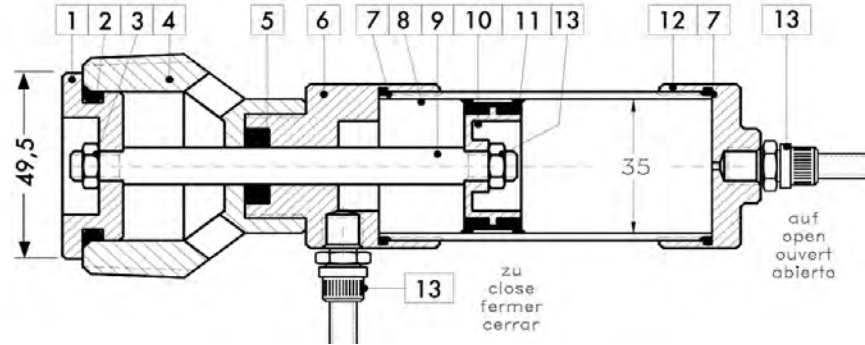
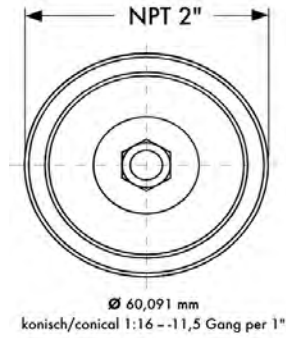
Peter Kröner GmbH  
Kirchstr. 1h  
D-56412 Stahlhofen  
Telefon +49 (0) 2602 5278  
Telefax +49 (0) 2602 17992  
www.peter-kroener.de  
sales@peter-kroener.de

## Entlüftungsventil

Zylinder 35 mm  
Luftanschluss 2  
Durchmesser NPT 2"

**40.11.61.35**

September 2016



Artikel-Nr. / #	Pos.	Beschreibung / description	PE
49001000	1	Deckel	1
99904400	2*	O-Ring 35 x 5 HBNR/EPDM	25
70084325	3	Mutter DIN 985-M8	25
49001700	4	Grundkörper	1
99017900	5*	Doppelnutring 10/20/6 HBNR	25
49001600	6	Reduzierstück	1
99901600	7*	O-Ring 37,82 x 1,78 NBR	25
59000300	8	Zylinderrohr	1
49001800	9	Zylinderstange	1
59000500	10	Manschettenhalter	1
99900200	11*	Manschette 35/28/12 HBNR	25
59000200	12	Zylinderdeckel	1
99913600	)*	Dichtungssatz	1
40116135		Ventil komplett Pos. 1-12	1

andere Ausführungen auf Anfrage  
other types upon request

nicht alles aus Lagerbeständen lieferbar  
not all in stock, delivery time upon request



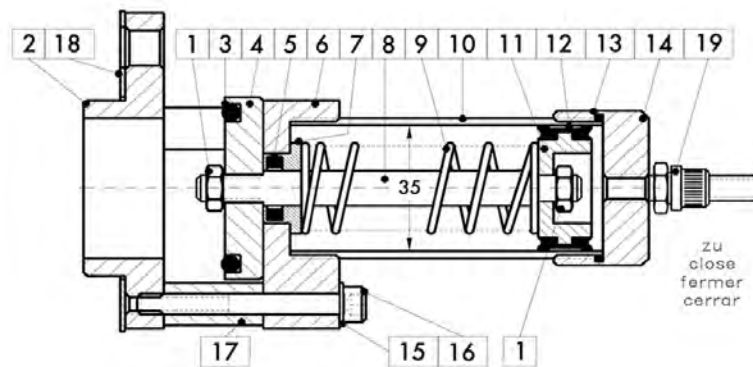
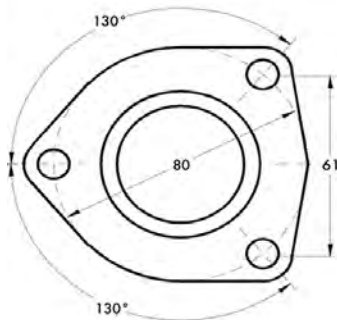
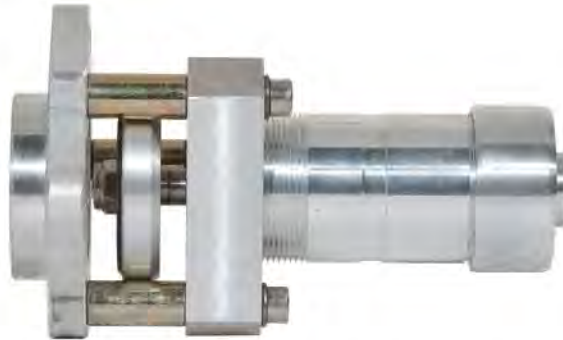
Peter Kröner GmbH  
Kirchstr. 1h  
D-56412 Stahlhofen  
Telefon +49 (0) 2602 5278  
Telefax +49 (0) 2602 17992  
www.peter-kroener.de  
sales@peter-kroener.de

## Entlüftungsventil

Zylinder 35 mm  
Luftanschluss 1  
Durchmesser 50 mm / 130° 3-Punkt Befestigung

**40.30.50.00**

September 2016



Artikel-Nr. / #	Pos.	Beschreibung / description	PE
70084325	1	Mutter DIN 985-M8	25
49000100	2	Grundkörper	1
99902900	3*	O-Ring 38 x 5 HBNR/EPDM	25
49000700	4	Deckel	1
99015600	5*	Doppelnutring 10/16/6 HBNR	25
49000300	6	Reduzierstück	1
49000400	7	Lager	1
49001800	8	Zylinderstange	1
34001200	9	Druckfeder 11 x 100	1
59000300	10	Zylinderrohr	1
59000500	11	Manschettenhalter	1
99900200	12*	Manschette 35/28/12 HBNR	25
99901600	13*	O-Ring 37,82 x 1,78 NBR	25
59000200	14	Zylinderdeckel	1
70055025	15	Scheibe DIN 125-M6	25
70033201	16	Schraube DIN912-M6x55	1
49000200	17	Distanzhülse	1
49000600	18*	Flansch-Dichtung	1
99913800		Dichtungssatz	1
40305000		Ventil komplett Pos. 1-17	1

andere Ausführungen auf Anfrage  
other types upon request

nicht alles aus Lagerbeständen lieferbar  
not all in stock, delivery time upon request



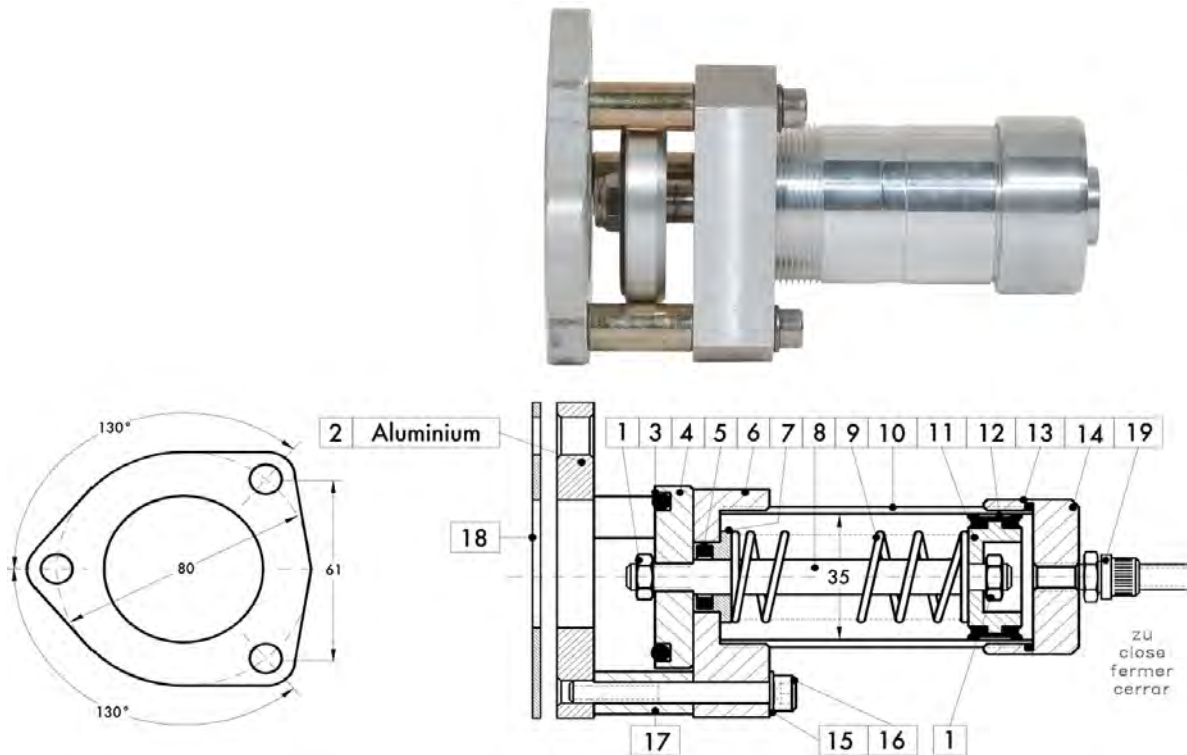
Peter Kröner GmbH  
 Kirchstr. 1h  
 D-56412 Stahlhofen  
 Telefon +49 (0) 2602 5278  
 Telefax +49 (0) 2602 17992  
 www.peter-kroener.de  
 sales@peter-kroener.de

## Entlüftungsventil

Zylinder 35 mm  
 Luftanschluss 1  
 Durchmesser 130° 3-Punkt Befestigung

**40.31.50.00**

September 2016



Artikel-Nr. / #	Pos.	Beschreibung / description	PE
70084325	1	Mutter DIN-985-M8	25
49000800	2	Grundkörper	1
99902900	3*	O-Ring 38x5 HNBR/EPDM	25
49000700	4	Deckel	1
99015600	5*	Doppelnutring 10x16x6	25
49000300	6	Reduzierstück	1
49000400	7	Lager	1
49001800	8	Zylinderstange	1
34001200	9	Druckfeder 11x100	1
59000300	10	Zylinderrohr	1
59000500	11	Manschettenhalter	1
99900200	12*	Manschette 35x28x12	25
99901600	13*	O-Ring 37,82x1,78 NBR	25
59000200	14	Zylinderdeckel	1
70055025	15	Scheibe DIN 125 M6	25
70033201	16	Schraube DIN 912 M6x55	1
49000200	17	Distanzhülse	1
49000600	18*	Flansch-Dichtung	1
99913800	)*	Dichtungssatz	1
40315000		Ventil komplett	1

andere Ausführungen auf Anfrage  
 other types upon request

nicht alles aus Lagerbeständen lieferbar  
 not all in stock, delivery time upon request